

# Jøtul F 370 Advance High Top

## Tilleggsutstyr / Optional equipment

Jøtul F 370 Advance High Top  
Manual Version P00

NO	- Monteringsanvisning	2
DK	- Monteringsanvisning	6
SE	- Monteringsanvisning	10
FI	- Asennusohjeet	14
GB	- Installation instructions	18
FR	- Manuel d'installation	22
ES	- Instrucciones para instalación	26
IT	- Manuale di installazione	30
DE/CH	- Montageanleitung für Deutschland und die Schweiz	34
AT	- Montageanleitung für Österreich	38
NL	- Installatiehandleiding	42



Jøtul F 371 Advance HT



Jøtul F 377 Advance HT



Jøtul F378 Advance HT



*The manuals which are enclosed with the product must be kept throughout the product's entire service life. Les manuels fournis avec le produit doivent être conservés pendant toute la durée de vie du produit. Los manuales suministrados con este producto deben guardarse durante todo el ciclo de vida del producto. I manuali inclusi con il prodotto vanno conservati per l'intera durata di vita del prodotto.*

# NORSK

## Innhold

1.0	Tekniske data.....	2
2.0	Sikkerhet .....	2
3.0	Tilleggsutstyr.....	2
4.0	Montering.....	2
5.0	Funksjoner .....	5

## 1.0 Tekniske data

Materiale:	Støpejern
Overflatebehandling:	Sort lakk
Vekt produkt:	ca. 35 kg
Vekt med varmelagrende masse (ekstrautstyr):	ca. 95 kg

Øvrige tekniske data finnes under punkt «2.0 Tekniske data» i manualen for Jøtul F 370 advance-serien (kat.nr. 10050847).

4 typeskilt av varmebestandig materiale er vedlagt produktet, og skiltet som hører til det valgte brennkammeret (Jøtul F 370 advance HT series), klippes og festes på skiltet til brennkammeret. Skiltet inneholder informasjon om identifikasjon og dokumentasjon av produktet.

## 2.0 Sikkerhet

- Produktet skal alltid monteres på toppen av brennkammeret.
- Minste avstand til brennbart tak er 650 mm.

Øvrige opplysninger om sikkerhet og krav til oppstilling finnes under punkt «2.0 Tekniske data» i manualen for Jøtul F 370 Advance -serien (kat.nr. 10050847).

## 3.0 Tilleggsutstyr

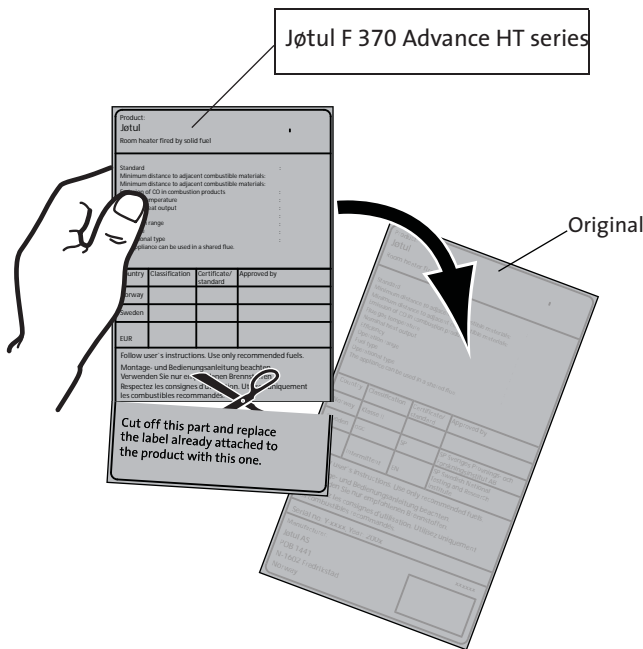
Som tilleggsutstyr kan det monteres en varmelagrende masse (kat.nr. 10026701) inne i produktet. Monteringen av dette er vist i fig. 5A og fig. 5B

## 4.0 Montering

NB! Kontroller at alle deler er fri for skade før installasjonen begynner. Produktet er tungt! Sørg for hjelp når det skal og monteres.

Instruksjoner angående montering av de ulike soklene i Jøtul F 370 Advance-serien finnes under punkt «3.2 Montering» i manualen for Jøtul F 370 Advance-serien (kat.nr. 10050847).

Produktene i Jøtul F 370 Advance-serien er levert fra fabrikk med røykstussen montert for topputtak. For bakuttak: Se punkt «3.3 Skorstein og røykrør» i manualen for Jøtul F 370 Advance-serien (kat.nr. 10050847).



Product: Jøtul Room heater fired by solid fuel				CE
Standard Minimum distance to adjacent combustible materials: Minimum distance to adjacent combustible materials: Emission of CO in combustion products: Flue gas temperature: Nominal heat output: Efficiency: Operation range: Fuel type: Operational type: The appliance can be used in a shared flue.				
Country	Classification	Certification/standard	Approved by	
Norway	klasse II			
Sweden	sv.	SP	SP-Sveiges Provnings- och Forskningsinstitut AB	
EUR	Intermittent	EN	SP-Sveiges Provnings- och Forskningsinstitut AB	
Follow user's instructions. Use only recommended fuels. Montage- und Bedienungsanleitung beachten. Verwenden Sie nur empfohlenen Brennstoffen. Respectez les consignes d'utilisation. Utilisez uniquement les combustibles recommandés.				
Serial no. Y-xxxx Year: 200x				
Manufacturer: Jøtul AS POB 1441 N-1622 Fredrikstad Norway				221546

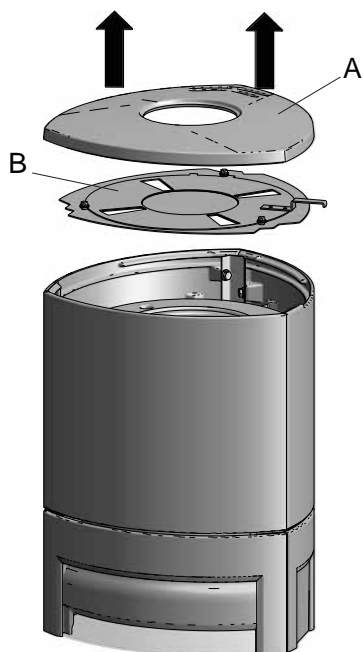
**OBS! På samtlige av våre produkter finnes et skilt som angir serienummer og produksjonsår. Skriv av dette nummeret på avmerket sted i installasjonsanvisningen.**

**Dette serienummeret skal alltid oppgis ved kontakt med forhandler eller til Jøtul.**

Serial no.

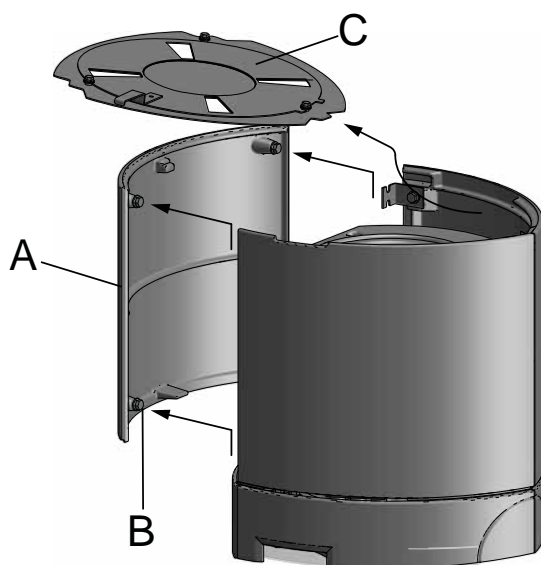
## 4.0 Montering

Fig. 1



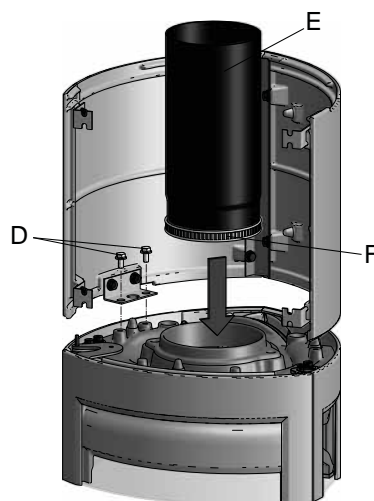
Løft av topplaten (A) Og sektorventilen (B)

Fig. 2



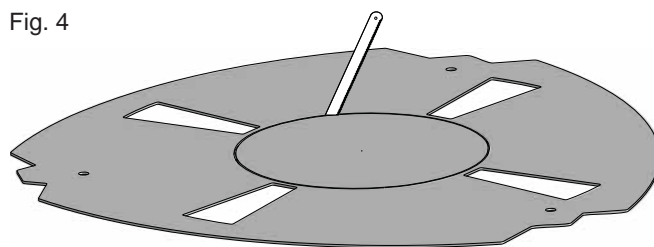
1. Pakk ut High Top-elementene.
2. Vipp ut sektorventilen (C).

Fig. 3



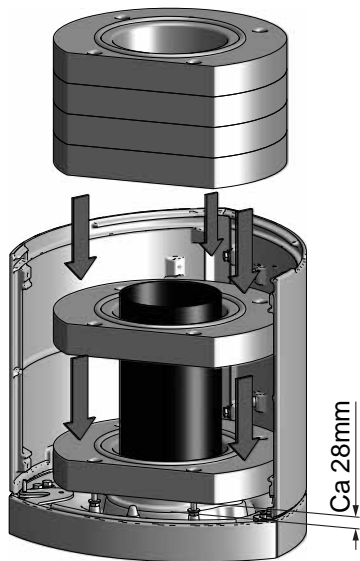
1. Løft High Top-sidene opp på brennkammeret og plasser dem slik at styrepinnene (Fig 2A) kommer gjennom hullene i brakettene (Fig 2B).
2. Skru tilbake de fire sekskantskruene (Fig 3D) som ble fjernet (fig. 3). Stram godt.
3. Fjern frontpanelet (Fig 2A) ved å løsne litt på de fire skruene (M8x16) (Fig 2B).
4. Ved valg av toppmontert røykuttak må røykrør (Fig 3E) med pakning (Fig 3F) monteres nå.

Fig. 4



Ved topputtak

Fig. 5A

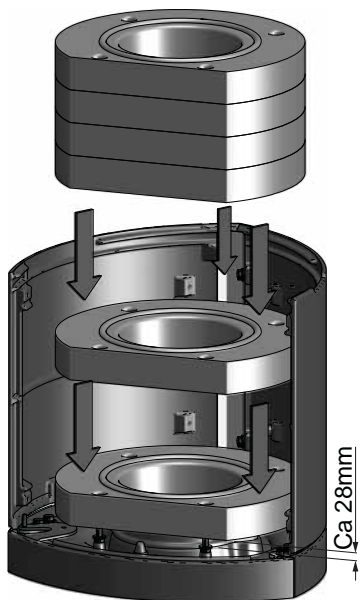


Varmelagrende masse (kat.nr. 10026701)

Ved topputtak (fig.5A):

1. Monter røykrøret med pakningen (se fig. 3).
2. Start med det elementet som har påmontert bein.
3. Juster beinene slik at elementet står stødig.
4. Plasser de øvrige elementene.

Fig. 5B

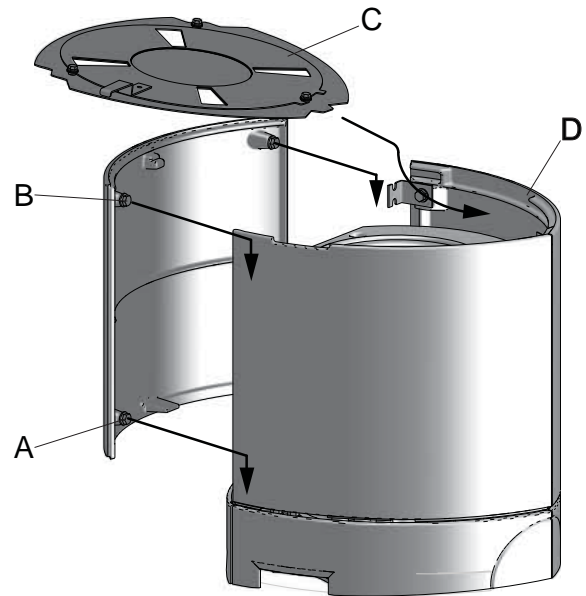


Varmelagrende masse (kat.nr. 10026701)

Ved bakuttak (fig.5B):

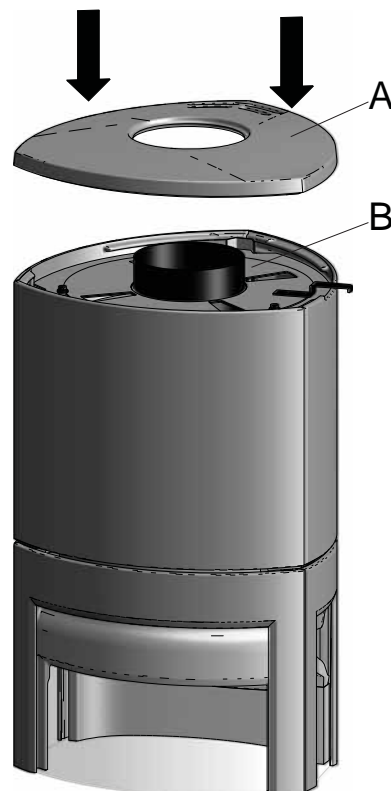
1. Start med det elementet som har påmontert bein.
2. Juster beinene slik at elementene står stødig.
3. Plasser de øvrige elementene.

Fig. 6



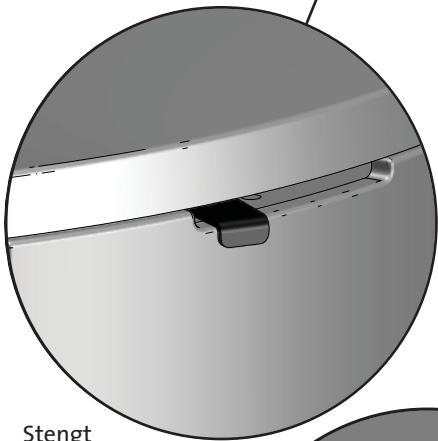
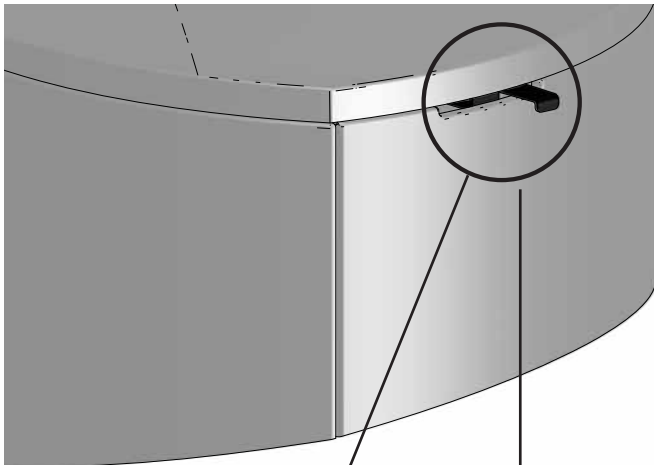
1. Sett tilbake frontpanelet (A) og stram skruene (B)
2. Sett på plass sektorventilen (C) ved å tre den inn mot bakkanten av sideveggen (D). Den skal hvile på kantene på innsiden av sideveggene.

Fig. 7

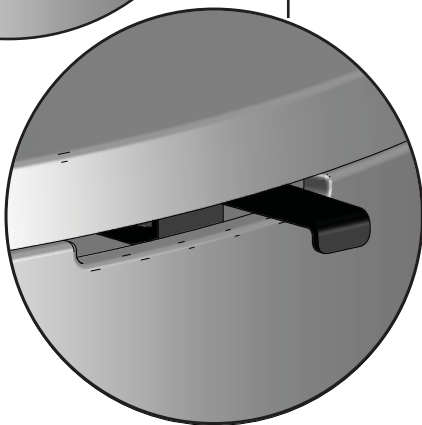


1. Sett tilbake topplaten (A) og sektorventilen (B).

## 5.0 Bruk



• Stengt



• Åpen

## Indhold

1.0	Tekniske data.....	6
2.0	Sikkerhed .....	6
3.0	Ekstraudstyr .....	6
4.0	Montering.....	6
5.0	Brug.....	9

## 1.0 Tekniske data

Materiale:	Støbejern
Overfladebehandling:	Sort lak
Produktvægt:	ca. 35 kg
Vægt med varmelagrende masse (ekstraudstyr):	ca. 95 kg

Øvrige tekniske data findes under punkt «2.0 Tekniske data» i manualen til Jøtul F 370 advance-serien (*kat.nr. 10050847*).

4 typeskilte af varmebestandigt materiale er vedlagt produktet, og skiltet, som hører til det valgte brændkammer (Jøtul F 370 Advance HT-serien), klippes ud og sættes fast på skiltet til brændkammeret. Skiltet har oplysninger om identifikation og dokumentation af produktet.

## 2.0 Sikkerhed

- Produktet skal altid monteres oven på brændkammeret.
- Mindste afstand til brændbart tag er 650 mm.

Øvrige oplysninger om sikkerhed og krav til opstilling findes under punkt «2.0 Tekniske data» i manualen til Jøtul F 370 Advance-serien (*kat.nr. 10050847*).

## 3.0 Ekstraudstyr

Som ekstraudstyr kan der monteres en varmelagrende masse (*kat.nr. 10026701*) inde i produktet. Montering heraf er vist i fig. 5A og fig. 5B

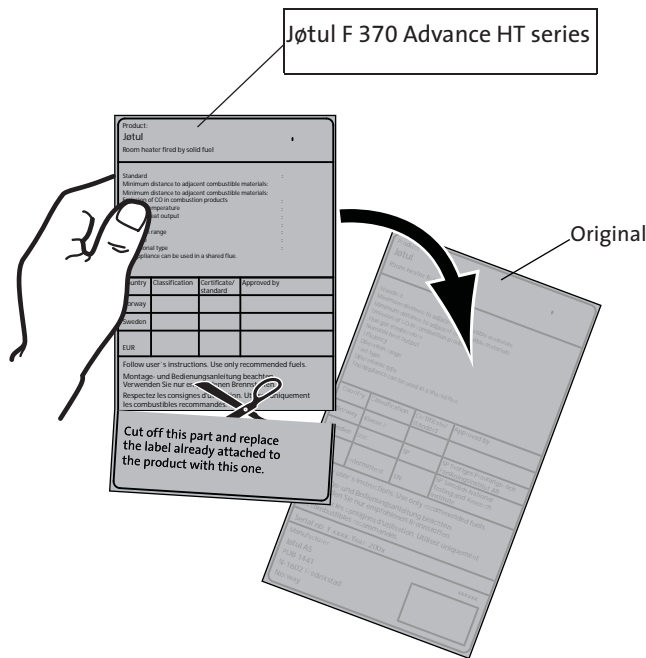
## 4.0 Montering

NB! Kontroller, at alle dele er fri for skade før installationen påbegyndes.

Produktet er tungt! Sørg for hjælp ved montering.

Instrukser vedrørende montering af de forskellige sokler i Jøtul F 370 advance-serien findes under punkt «3.2 Montering» i manualen til Jøtul F 370 Advance-serien (*kat.nr. 10050847*).

Produkterne i Jøtul F 370 Advance-serien er fra fabrikken leveret med røgstudsens monteret til topudtag. Ved bagudtag: Se punkt «3.3 Skorsten og røgrør» i manualen til Jøtul F 370 Advance-serien (*kat.nr. 10050847*).



Product: Jøtul Room heater fired by solid fuel				CE
Standard Minimum distance to adjacent combustible materials: Minimum distance to adjacent combustible materials: Emission of CO in combustion products: Nominal heat output: Efficiency: Operation range: Fuel type: Operational type: The appliance can be used in a shared flue.				
Country	Classification	Certification standard	Approved by	
Norway	Klasse II			
Sweden	icc	SP	SP-Svenska Provnings- och Forskningsinstitut AB	
EUR	intermittent	EN	SP Swedish National Testing and Research Institute	
Follow user's instructions. Use only recommended fuels. Montage- und Bedienungsanleitung beachten. Verwenden Sie nur empfohlenen Brennstoffen. Respectez les consignes d'utilisation. Utilisez uniquement les combustibles recommandés.				
Serial no. Y-xxxxx, Year: 200x				
Manufacturer: Jøtul AS POB 1441 N-1602 Fredrikstad Norway		221546		

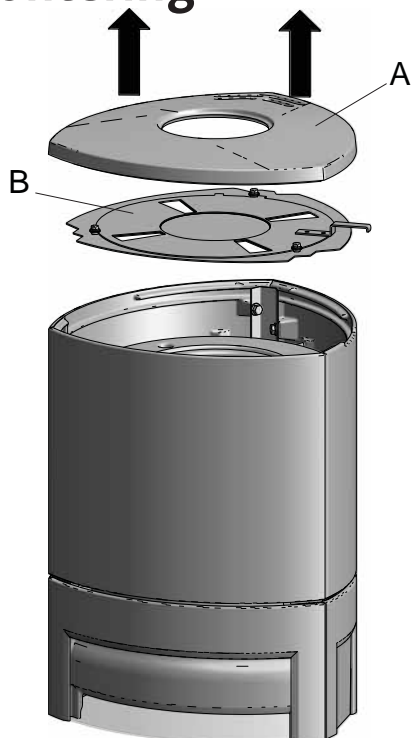
Der er på alle vores produkter et skilt, der angiver serienummer og år. Skriv dette nummer på det angivne sted i installationsanvisningen.

Dette serienummer skal altid oplyses ved kontak t med forhandler eller Jøtul.

Serial no.

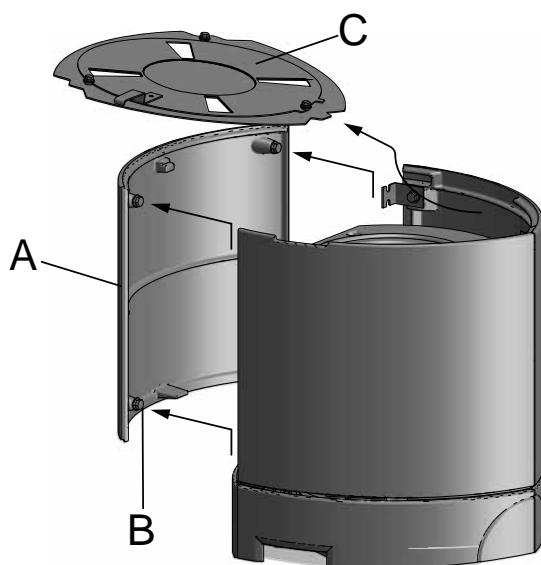
## 4.0 Montering

Fig. 1



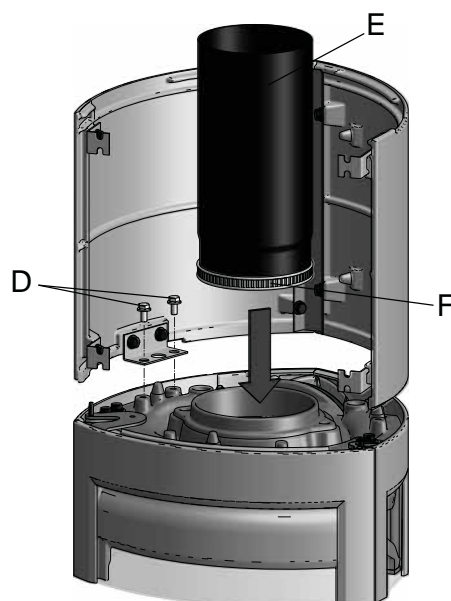
Løft topladen (A) af med toprist (B).

Fig. 2



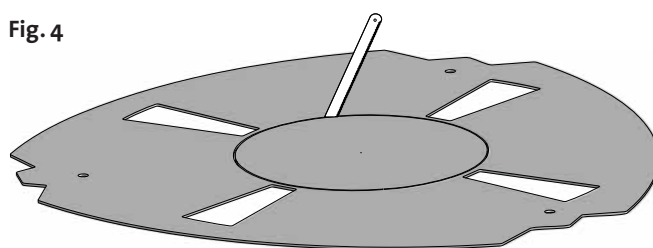
1. Pak High Top-elementerne ud.
2. Vip sektorventilen (C) ud.

Fig. 3



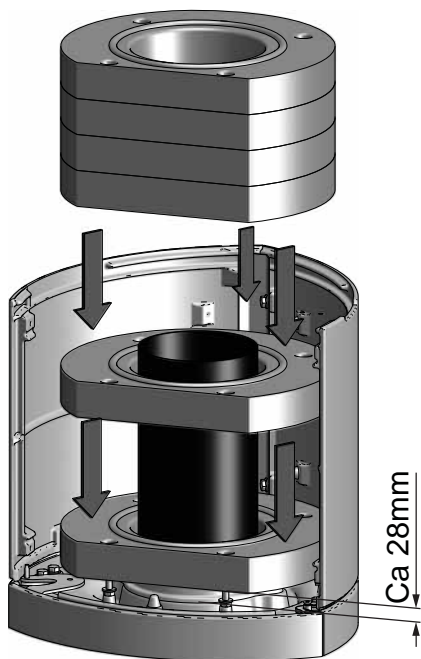
1. Løft High Top-siderne op på brændkammeret, og placer dem således, at styrepindene (Fig 2A) kommer gennem hullerne i beslagene (Fig 2B).
2. Skru de fire sekskantskruer (Fig 3 D), som blev fjernet tilbage på plads. Spænd godt.
3. Sæt sektorventilen (Fig 2C) på plads ved føre den ind mod bagkanten af sidevæggene. Den skal hvile på kanterne på indersiden af sidevæggene.
4. Ved valg af topmonteret røgdugtag skal røgrør (Fig 3E) med pakning (Fig 3F) monteres nu.

Fig. 4



Ved topudtak

Fig. 5A

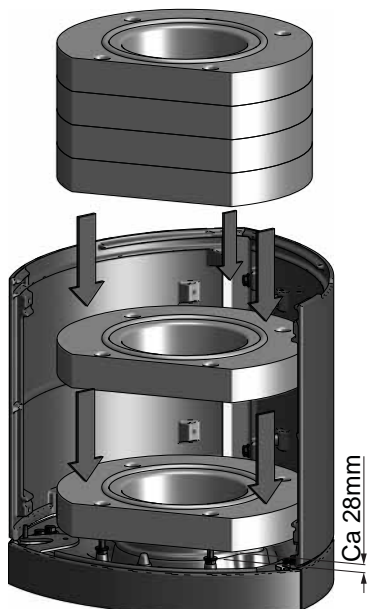


Varmelagrende masse (kat.nr. 10026701)

Ved topudtak (fig.5A):

1. Monter røgrøret med pakningen (se fig. 3).
2. Start med det element, der har ben påmonteret.
3. Juster benene, således at elementet står stabilt.
4. Placer de øvrige elementer.

Fig. 5B

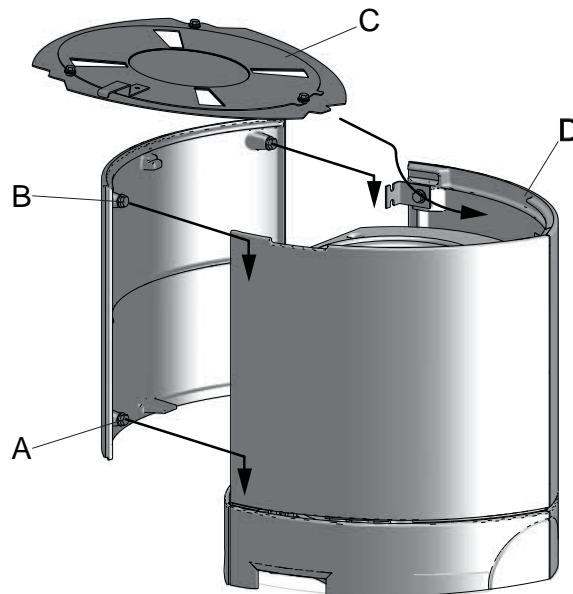


Varmelagrende masse (kat.nr. 10026701)

Ved bagudtak (fig.5B):

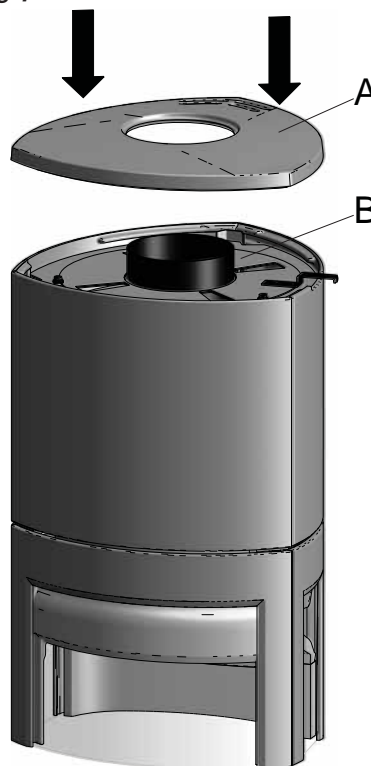
1. Start med det element, der har ben påmonteret.
2. Juster benene, således at elementerne står stabilt.
3. Placer de øvrige elementer.

Fig. 6



1. Sæt frontpanelet (A) tilbage, og spænd skruerne (B).
2. Sæt sektorventilen (C) på plads ved føre den ind mod bagkanten af sidevæggene (D). Den skal hvile på kanterne på indersiden af sidevæggene.

Fig. 7

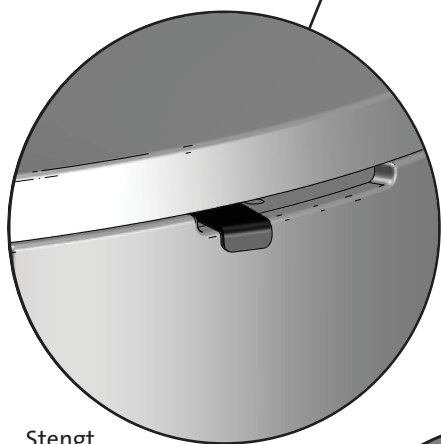
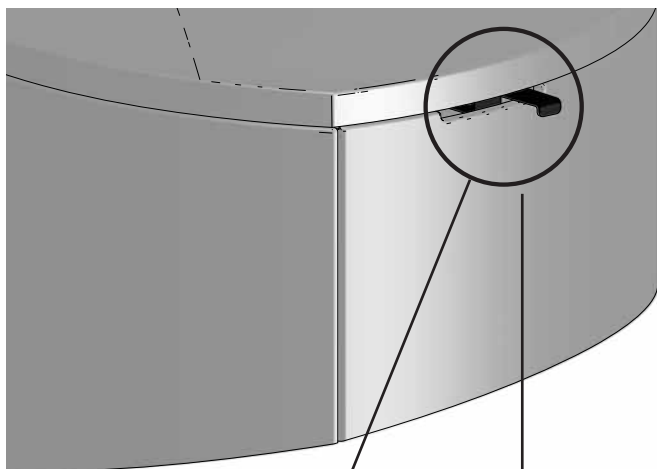


Ved topudtak (fig.7):

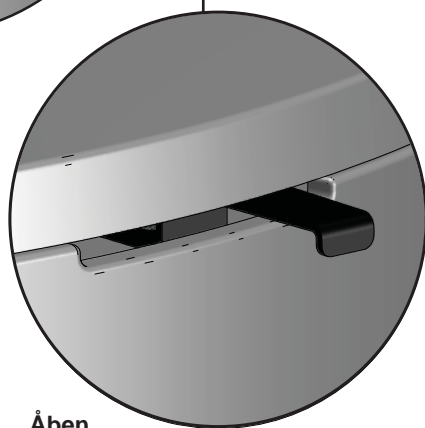
1. Sæt toppladen (A) og toppristen (B) tilbage.



## 5.0 Brug



• Stengt



• Åben

## Innhold

1.0	Tekniska data.....	10
2.0	Säkerhetsanvisningar .....	10
3.0	Tillval.....	10
4.0	Montering.....	10
5.0	Daglig användning.....	13

## 1.0 Tekniska data

Material:	Gjutjärn
Ytbehandling:	Svart lack
Vikt produkt:	Ungefär 35 kg
Vikt med värmelagrande massa (tillval):	Ungefär 95 kg

Övriga tekniska data finns under punkt «2.0 Tekniska data» i manualen för Jøtul F 370 advance-serien (*kat.nr. 10050847*).

4 stycken typskyltar för installationen bifogas produkten, och skylten för den valda brännkammaren (Jøtul F 370 advance HT serien), kapas och monteras över skylten till brännkammaren. Skylten innehåller produktdata (serienummer, tillverkningsår etc.).

## 2.0 Säkerhetsanvisningar

- Produkten skall alltid monteras på toppen av brännkammaren.
- Minsta avstånd till brännbart tak är 650 mm.

Övriga upplysningar om säkerhet och krav till uppställning finnes under punkt «2.0 Tekniska data» i manualen för Jøtul F 370 advance-serien (*kat.nr. 10050847*).

## 3.0 Tillval

Som tillval kan det monteras en värmelagrande massa (*kat.nr. 10026701*) inne i produkten. Montering av detta visas i bild. 5A och bild. 5B

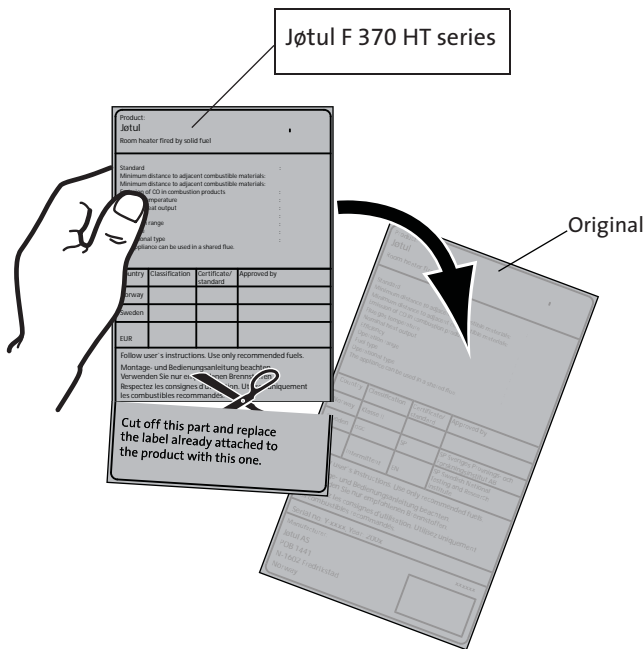
## 4.0 Montering

OBS! Kontrollera att produkten är fri från skador innan installationen påbörjas.

OBS! Produkten är tung! Anlita hjälp vid uppställning och montering.

Instruktioner angående montering av de olika socklarna i Jøtul F 370 advance-serien finns under punkt «3.2 Montering» i manualen för Jøtul F 370 advance-serien (*kat.nr. 10050847*).

Produkterna i Jøtul F 370 advance-serien är levererat från fabrik med rökstosen monterad för topputtag. För bakuttag: Se punkt «3.3 Skorstenar och rökrör» i manualen för Jøtul F 370 advance-serien (*kat.nr. 10050847*).



Product: Jøtul Room heater fired by solid fuel				CE
Standard Minimum distance to adjacent combustible materials: Minimum distance to adjacent combustible materials: Emission of CO in combustion products: Flue gas temperature Nominal heat output Efficiency Operational range Fuel type Operational type The appliance can be used in a shared flue.				
Country	Classification	Certification/standard	Approved by	
Norway	Class II			
Sweden	Int	SP	SP-Sveriges Provnings- och forskningsinstitut AB	
EUR	Intermittent	EN	EN-Swedish National Testing and Research Institute	
Follow user's instructions. Use only recommended fuels. Montage- und Bedienungsanleitung beachten. Verwenden Sie nur empfohlenen Brennstoffen. Respectez les consignes d'utilisation. Utilisez uniquement les combustibles recommandés.				
Serial no: Y-xxxx, Year: 200x				
Manufacturer: Jøtul AS POB 1441 W-1602 Fredrikstad Norway				221546

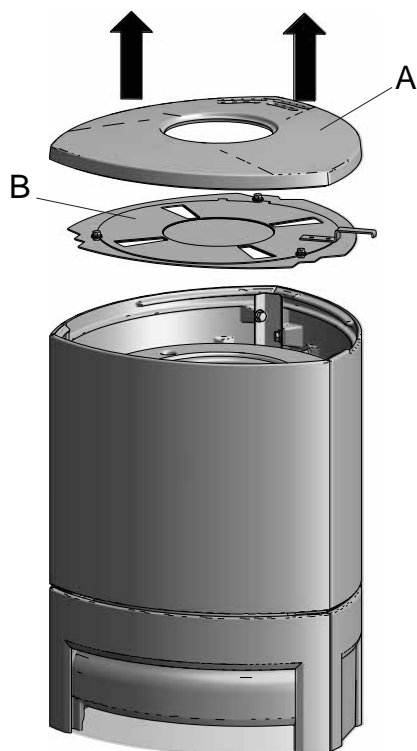
**På alla våra produkter finns det en etikett som visar serienummer och år. Skriv detta nummer på den plats som anges i installationsmanualen.**

**Uppge alltid detta nummer när du kontaktar din återförsäljare eller Jøtul.**

Serial no.

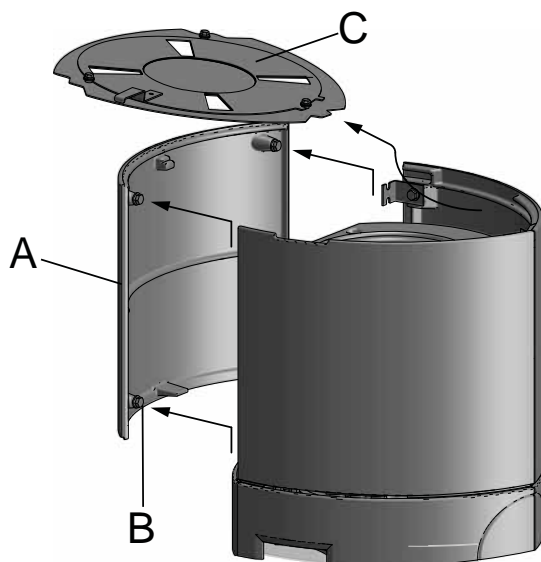
## 4.0 Montering

Bild 1



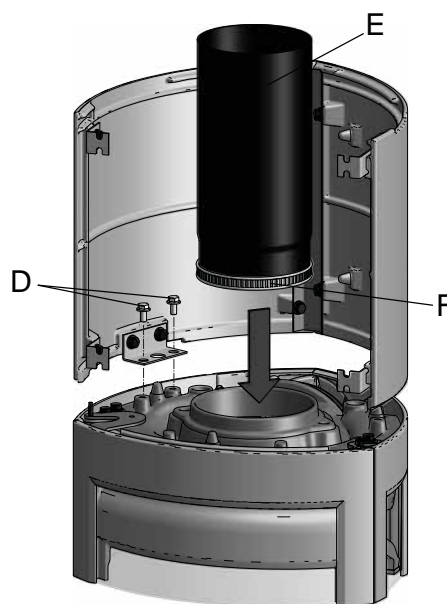
Lyft av toppen (A) med gallert (B)

Bild 2



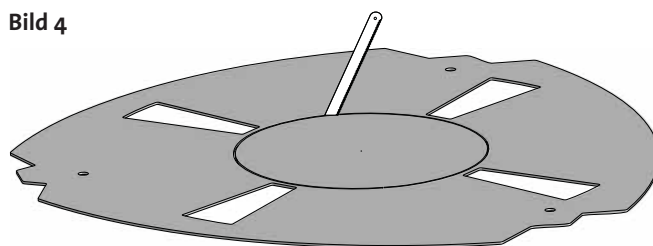
1. Packa ur High Top-delarna.
2. Vippa ut sektorventilen (C).

Bild 3



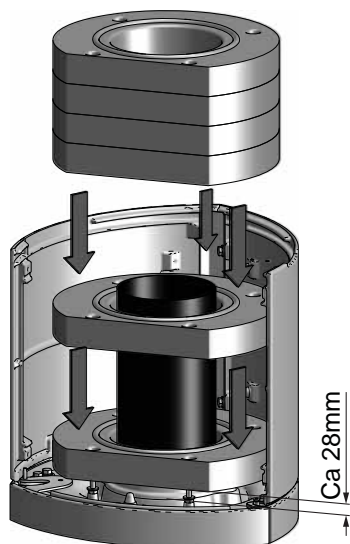
1. Lyft upp High Top-sidorna på brännkammaren och placera dem så att styrningarna (Bild 2A) kommer genom hålen i stålfastet (Bild 2B).
2. Skruva tillbaka de fyra sexkantskruvarna (Bild 3D) som togs bort Spänn skruvarna.
3. Tag bort frontpanelen (Bild 2A) genom att lossna lite på de fyra skruvarna (M8x16) (Bild 2B).
4. Vid val av toppmonterat rökrör måste rökröret (Bild 3E) med packning (Bild 3F) monteras nu.

Bild 4



Vid topputtag

Bild 5A

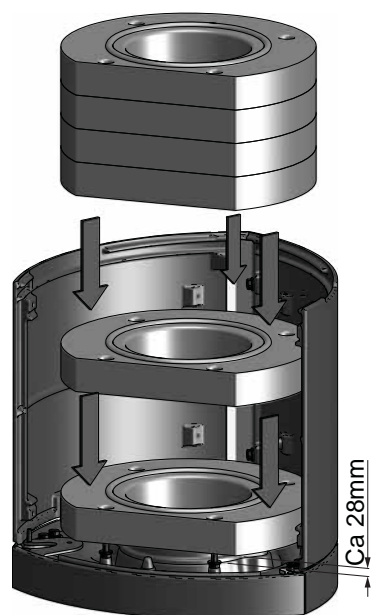


Värmelagrande massa (kat.nr. 10026701)

Vid topputtag (bild 5A):

1. Montera rökröret med packningen (se bild 3).
2. Starta med det elementet som har påmonterade skruvar.
3. Justera skruvarna så att elementet står stadigt.
4. Plassera de övriga elementen.

Bild 5B

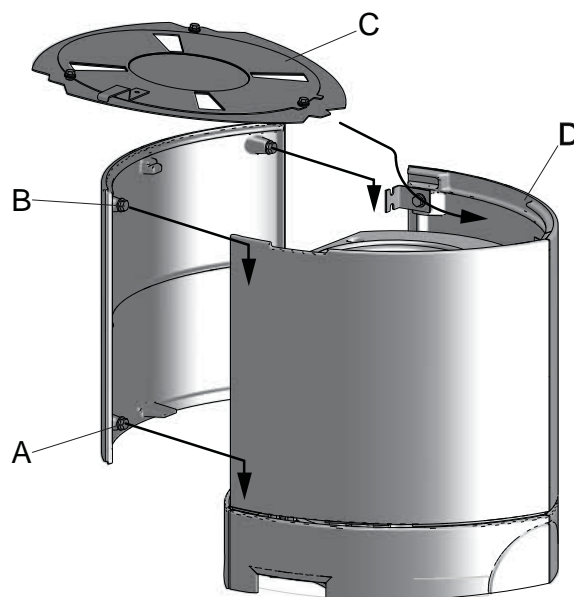


Värmelagrande massa (kat.nr. 10026701)

Vid bakuttag (bild 5B):

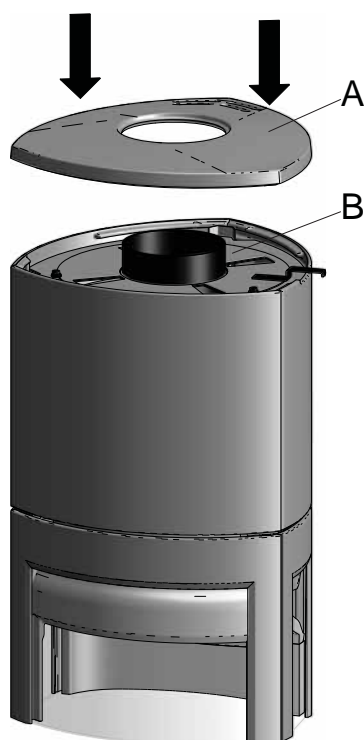
1. Starta med det elementet som har påmonterade skruvar.
2. Justera skruvarna så att elementet står stadigt.
3. Plassera de övriga elementen.

Bild 6



1. Sätt tillbaka frontpanelen (A) och spänn skruvarna (B)
2. Sätt på plats sektorventilen (C) genom att föra den in mot bakkanten av sidorna (D). Den skall vila på kanterna på insidan av sidorna.

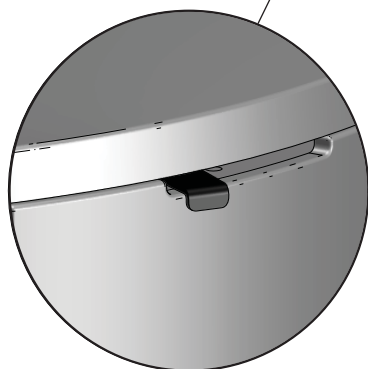
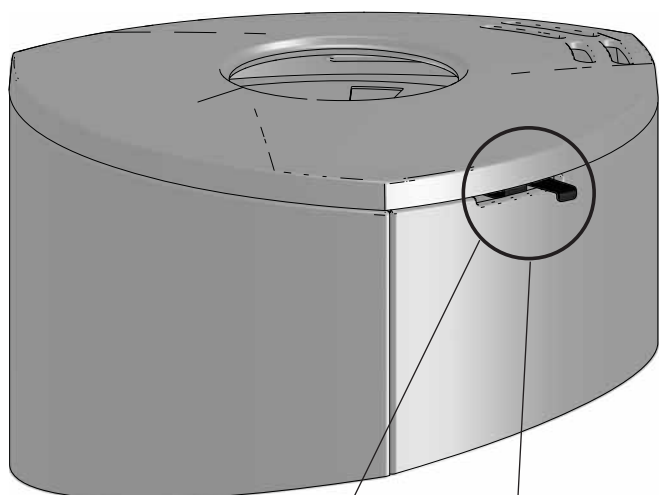
Bild 7



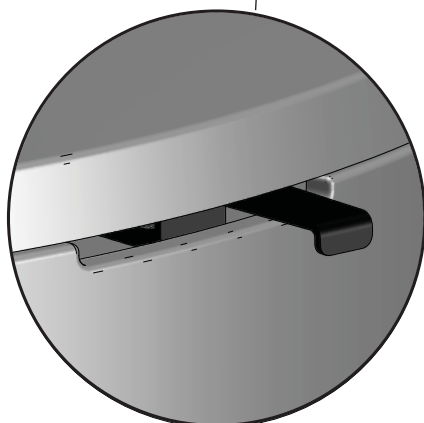
Vid topputtag (bild 7):

1. Lägg tillbaka toppen (A) och gallert (B).

## 5.0 Daglig användning



- Stängd



- Öppen

## Sisällysluettelo

1.0	Tekniset tiedot .....	14
2.0	Turvallisuus .....	14
3.0	Lisävarusteet .....	14
4.0	Asennus .....	14
5.0	Käyttö .....	17

## 1.0 Tekniset tiedot

Materiaali:	Valurauta
Pintakäsittely:	Musta maali
Tuotteen paino:	n. 35 kg
Paino lämpöä varaavien elementtien (lisävaruste) kanssa:	n. 95 kg

Muut tekniset tiedot käyvät ilmi Jøtul F 370 advance -sarjan (tuotenro 10050847) käyttöohjeen kohdasta «2.0 Tekniset tiedot».

Tuotteen mukana toimitetaan neljä lämmönkestävästä materiaalista valmistettua tyypikilpeä. Valittua tulipesää (Jøtul F 370 advance HT -sarja) vastaava tyypikilpi leikataan ja kiinnitetään tulipesän tyypikilven päälle. Siitä käyvät ilmi tuotteen tunnistetiedot ja dokumentaatiotiedot.

## 2.0 Turvallisuus

- Tuote on aina asennettava tulipesän päälle.
- Etäisyyden palavasta materiaalista valmistettuun kattoon on oltava vähintään 650 mm.

Muut turvallisuuteen ja asennusta koskeviin vaatimuksiin liittyvät tiedot käyvät ilmi Jøtul F 370 advance-sarjan (tuotenro 10050847) käyttöohjeen kohdasta «2.0 Tekniset tiedot».

## 3.0 Lisävarusteet

Tuotteeseen voidaan asentaa lisävarusteena saatavat lämpöä varaavat elementit (tuotenro 10026701). Niiden asennus käy ilmi kuvista 5A ja fig. 5B.

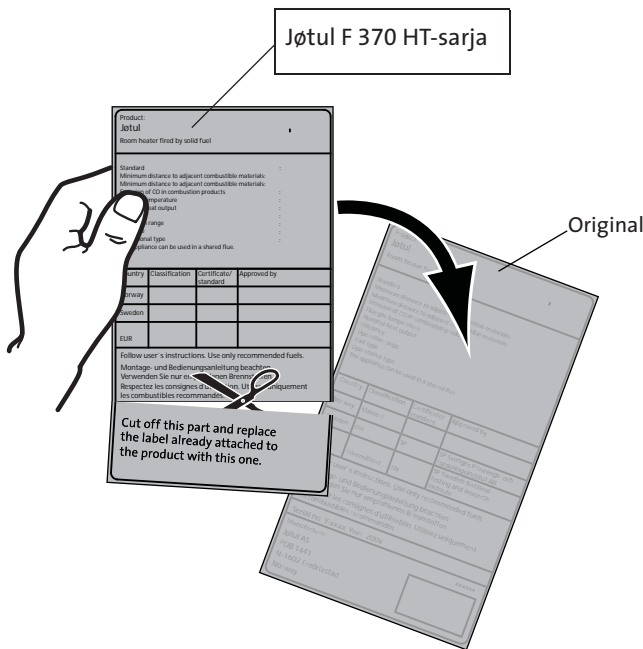
## 4.0 Asennus

Huom.! Tarkista ennen asennuksen aloittamista, ettei missään osissa näy vaurioita.

Tuote on painava! Hanki apuvoimia tuotteen asentamiseen.

Jøtul F 370 advance-sarjan eri sokkelivaihtoehtojen asennusohjeet käyvät ilmi Jøtul F 370 advance -sarjan (tuotenro 10050847) käyttöohjeen kohdasta «3.2 Asennus».

Kun Jøtul F 370 advance-sarjan tuotteet toimitetaan tehtaalta, niissä on valmiina liitántä tulisijan päältä asennettavaa savuputkea varten. Savuputkiliitántä tulisijan takaa: Katso ohjeet Jøtul F 370 advance-sarjan (tuotenro 10050847) käyttöohjeen kohdasta «3.3 Savupiippu ja savuputki».



Product: Jøtul Room heater fired by solid fuel				CE
Standard Minimum distance to adjacent combustible materials: Minimum distance to adjacent combustible materials: Emission of CO <sub>2</sub> in combustion products: Flue gas temperature Nominal heat output Efficiency Operational range Fuel type Operational type The appliance can be used in a shared flue.				
Country	Classification	Certified to standard	Approved by	
Norway	Klasse II			
Sweden	vec	SP	SP Sveriges Provnings- och Forskningsinstitut AB	
EUR	tilermitett	EN	SP Swedish National Testing and Research Institute	
Follow user's instructions. Use only recommended fuels. Montage- und Bedienungsanleitung beachten. Verwenden Sie nur empfohlenen Brennstoffen. Respectez les consignes d'utilisation. Utilisez uniquement les combustibles recommandés.				
Serial no: Y-xxxx. Year: 200x				
Manufacturer: Jøtul AS POB 1441 N-1602 Fredrikstad Norway				221546

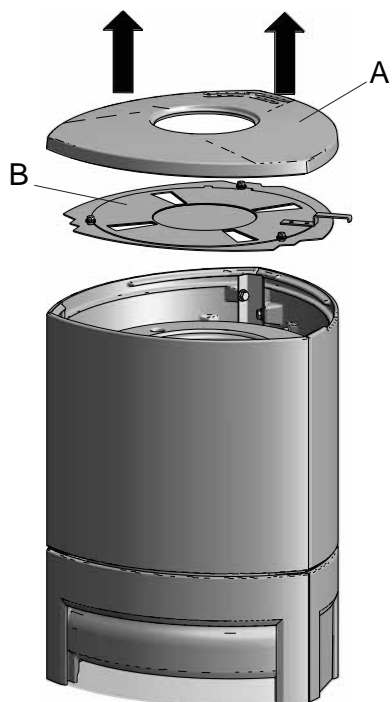
**Kaikissa tuotteissamme on kilpi, josta käy ilmi sarjanumero ja valmistusvuosi. Kirjoita tämä numero asennusohjeisiin sitä varten varattuun kohtaan.**

**Sarjanumero on ilmoitettava aina, kun otetaan yhteyttä jälleenmyyjään tai Jøtulin.**

Serial no.

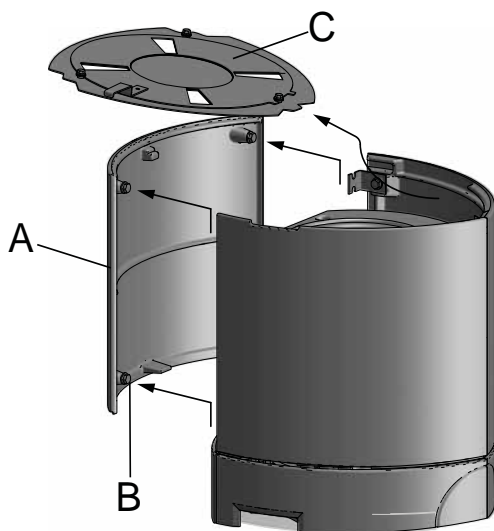
## 4.0 Asennus

Kuva 1



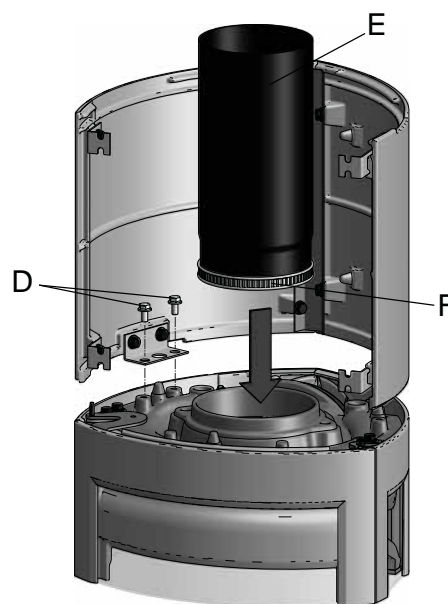
Nosta pois päällyslevy (A), siinä oleva ritilä (B)

Kuva 2



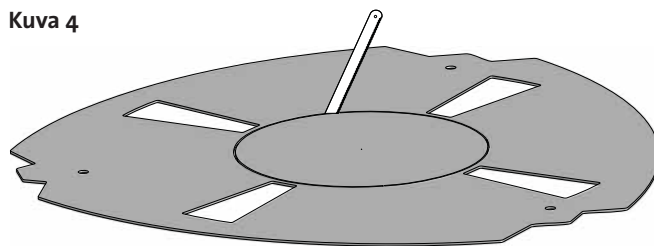
1. Ota esille High Top -elementit.
2. Kallista ulos ilma-aukollinen venttiili (C).

Kuva 3



1. Nosta High Top -sivukappaleet tulipesän päälle ja aseta ne niin, että ohjaustapit (Kuva 2A) menevät kiinnikkeiden reikiin läpi (Kuva 2B).
2. Laita takaisin paikoilleen kuusioruuvit (D), jotka irrotit aikaisemmin. Kiristä ruuvit kunnolla.
3. Irrota etupaneeli (Kuva 2A) avaamalla hiukan neljää ruuvia (M8x16) (Kuva 2B).
4. Jos savuputki on tarkoitus liittää päältä, savuputki (Kuva 3E) ja tiiviste (Kuva 3 F) asennetaan tässä vaiheessa.

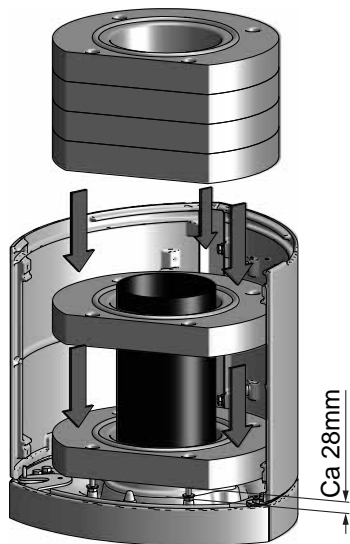
Kuva 4



Savuputkiliitäntä päältä

# SOUMI

Kuva 5A

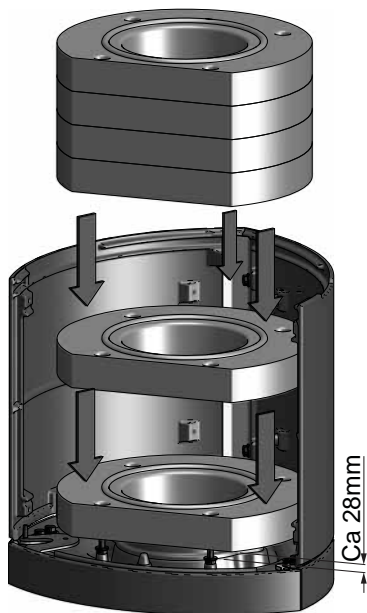


Lämpöä varaavat elementit (tuotenro 10026701)

Kun savuputki liitetään päältä (Kuva 5A):

1. Laita paikalleen savuputki ja sen tiiviste (ks. kuva 3).
2. Laita ensin paikalleen elementti, jossa on jalat.
3. Säädä jalvoja niin, että elementti seisoo tukevasti.
4. Laita paikoilleen muut elementit.

Kuva 5B

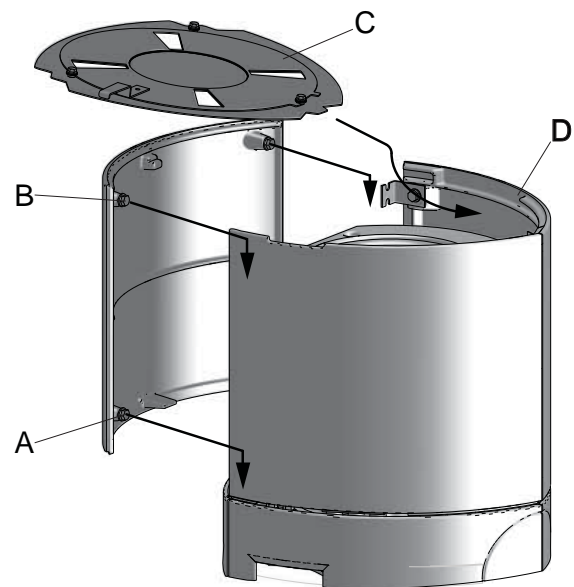


Lämpöä varaavat elementit (tuotenro 10026701)

Kun savuputki liitetään takaa (kuva 5B):

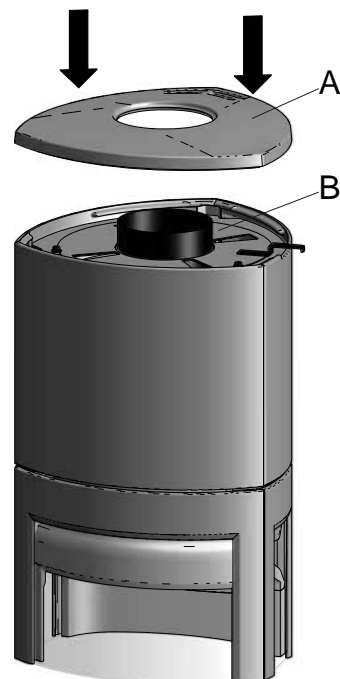
1. Laita ensin paikalleen elementti, jossa on jalat.
2. Säädä jalvoja niin, että elementti seisoo tukevasti.
3. Laita paikoilleen muut elementit.

Kuva 6



1. Laita paikalleen ilma-aukollinen venttiili (C) niin, että se tulee sivukappaleiden takareunoja vasten (D). Sen tulee olla sivukappaleiden sisäpuolisten reunuksien varassa.
2. Laita takaisin paikalleen etupaneeli (A) ja kiristä ruuvit (B).

Kuva 7

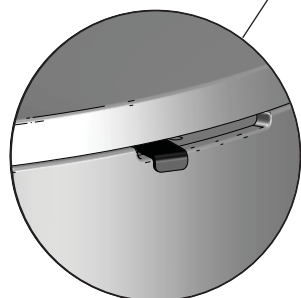
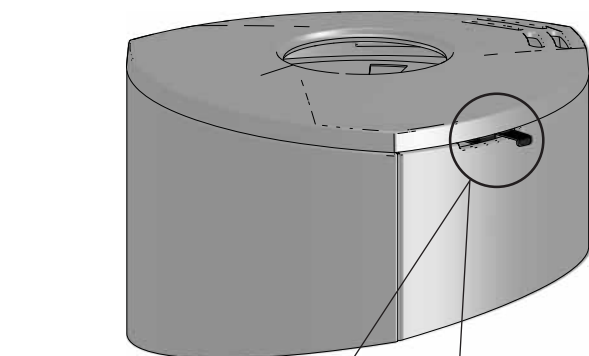


Kun savuputki on liitetty päältä (kuva 7):

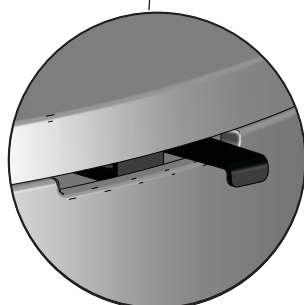
1. Laita paikoilleen päällyslevy (A) ja ritilä (B).



## 5.0 Käyttö



- Kiinni



- Auki

# ENGLISH

## Table of contents

1.0	Technical data.....	18
2.0	Safety .....	18
3.0	Optional equipment .....	18
4.0	Assembly .....	18
5.0	Daily use .....	21

## 1.0 Technical data

Material:	Cast iron
Finish:	Black varnish
Weight of product:	approx. 35 kg
Weight with heat storage system (optional):	approx. 95 kg

Other technical data is available in section «2.0 Technical data» in the manual for Jøtul F 370 advance Series (*cat.no. 10050847*).

4 name plates of heat-resistant material are enclosed with the product. The name plate for **the chosen product** (Jøtul F 370 advance HT Series) must be cut and placed on top of the plate attached to the burn chamber. This contains information about identification and documentation for the product.

## 2.0 Safety

- The product has to be mounted on top of the burn chamber.
- If the ceiling above the fireplace is made of a combustible material, the minimum distance between the fireplace and ceiling must be **650 mm**.

Other information about security and installation requirements is to be found in section «2.0 Technical data» in the manual for Jøtul F 370 advance Series (*cat.no. 10050847*).

## 3.0 Optional equipment

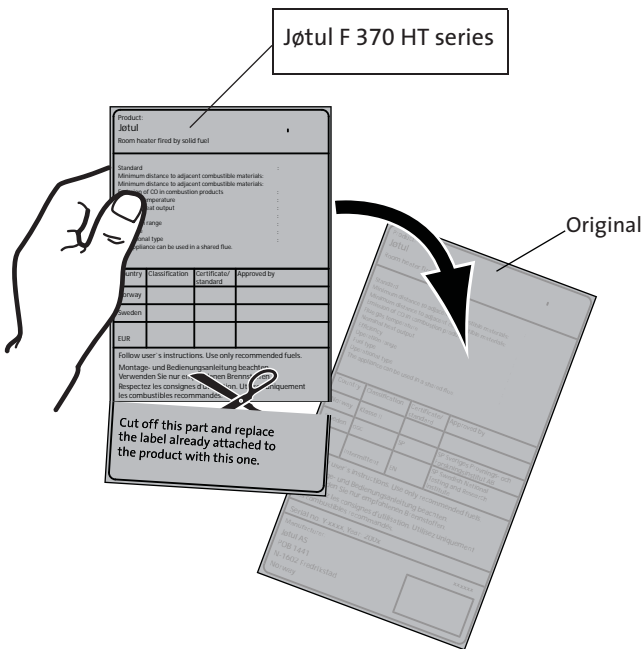
A heat storage system (*cat.no. 10026701*) can be mounted as a optional inside the product. The assembly of this is shown in Fig. 5A and Fig. 5B.

## 4.0 Assembly

**N.B. Check that all parts are free of any damage prior to commencing installation. The product is heavy! Make sure you have assistance when installing the product.**

Other instructions about the assembly of the different bases in Jøtul F 370 advance Series is to be found in section «3.2 Assembly» in the manual for Jøtul F 370 advance Series (*cat.no. 10050847*).

The product is supplied from the factory with the smoke outlet mounted for top outlet. If you want a rear outlet, see section «3.3 Chimneys and flue pipes» in the manual for Jøtul F 370 advance Series (*cat.no. 10050847*).



Product: Jøtul Room heater fired by solid fuel				CE
standard	Minimum distance to adjacent combustible materials:			
	Minimum distance to adjacent combustible materials:			
	Emission of CO in combustion products:			
	Flue gas temperature			
	Nominal heat output			
	Efficiency			
	Operation range			
	Fuel type			
	Operational type:			
	The appliance can be used in a shared flue.			
Country	Classification	Certification standard	Approved by	
Norway	Fluor II			
Sweden	occ	SP	SP-Sveriges Provnings- och Forskningsinstitut AB	
EU/UK	intermittent	EN	SP-Swedish National Testing and Research Institute	
Follow user's instructions. Use only recommended fuels. Montage- und Bedienungsanleitung beachten. Verwenden Sie nur empfohlenen Brennstoffen. Respectez les consignes d'utilisation. Utilisez uniquement les combustibles recommandés.				
Serial no. Y-xxxx, Water: 200e				
Manufacturer:	22194e			
Jøtul AS				
POB 1441				
N-1602 Fredrikstad				
Norway				

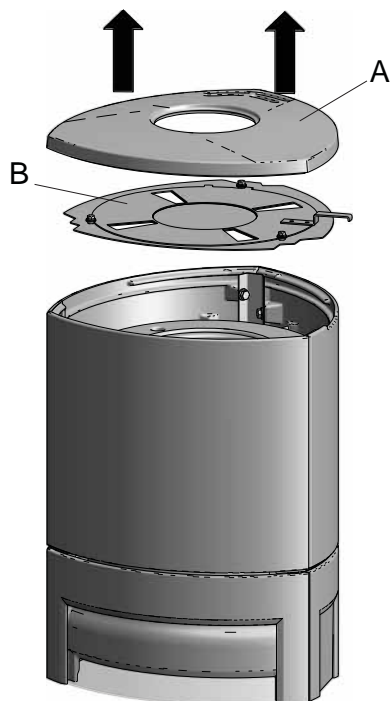
**On all our products there is a label indicating the serial number and year. Write this number in the place indicated in the installation instructions.**

**Always quote this serial number when contacting your retailer or Jøtul.**

Serial no.

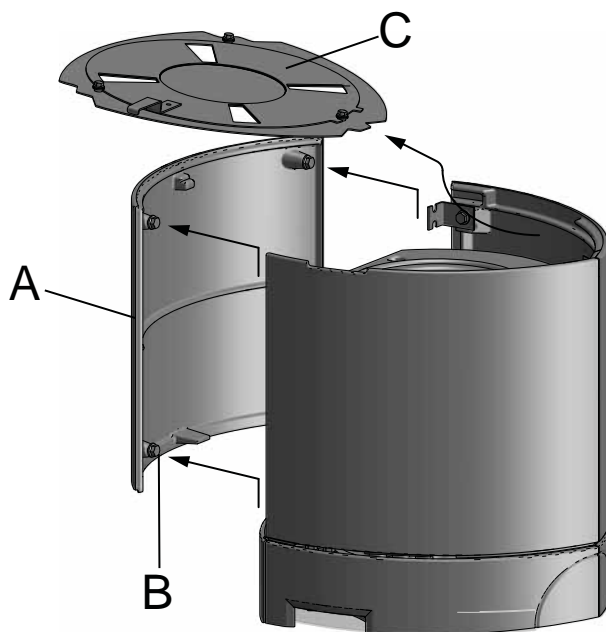
## 4.0 Assembly

Fig. 1



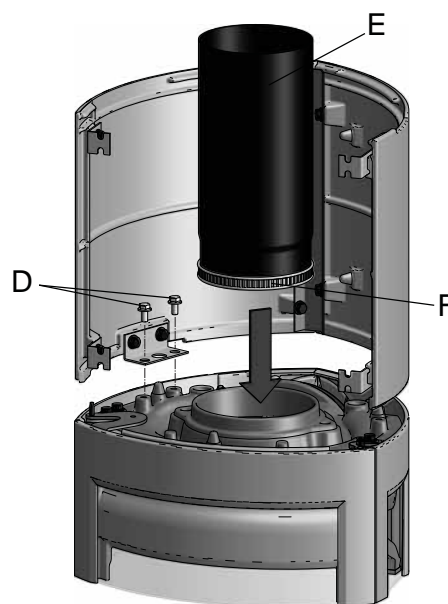
Remove the top plate (A) with the top grid (B).

Fig. 2



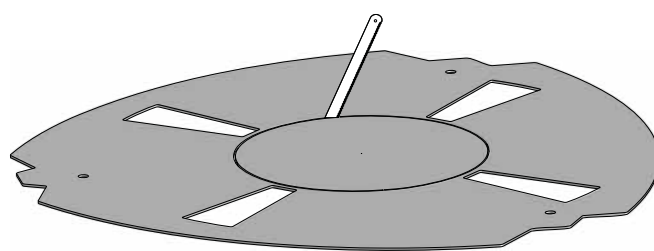
1. Unpack the High Top elements.
2. Remove the sector valve by tilting it out (C).

Fig.3



1. Place the High Top sides on the top of the burn chamber. Make sure that the pins (Fig 2A) meet the holes in the brackets (Fig 2B).
2. Mount the four screws (Fig 3D) previously removed. Tighten well.
3. Remove the front panel (Fig 2A) by loosening the four screws (M8x16) (Fig 2B).
4. With a top outlet, the flue pipe (Fig 3E) and the gasket (Fig 3F) have to be mounted now.

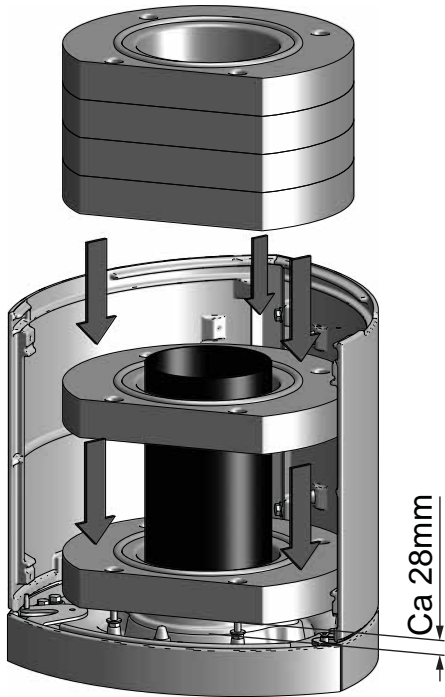
Fig. 4



With top outlet.

# ENGLISH

Fig. 5A

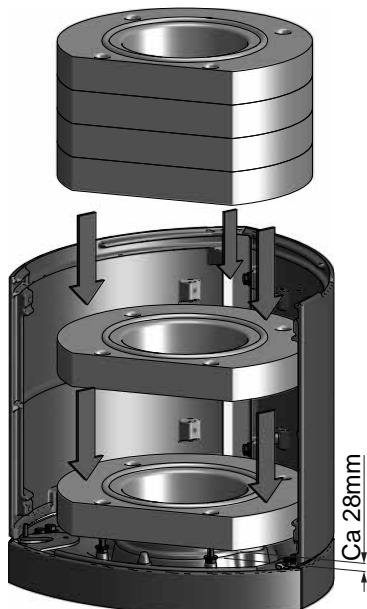


Heat storage system (cat.no. 10026701)

With top outlet (Fig. 5A):

1. Mount the flue pipe with the gasket (see Fig.3).
2. Start with the element that has premounted legs.
3. Adjust the legs until the element is stable.
4. Place the remaining elements.

Fig. 5B

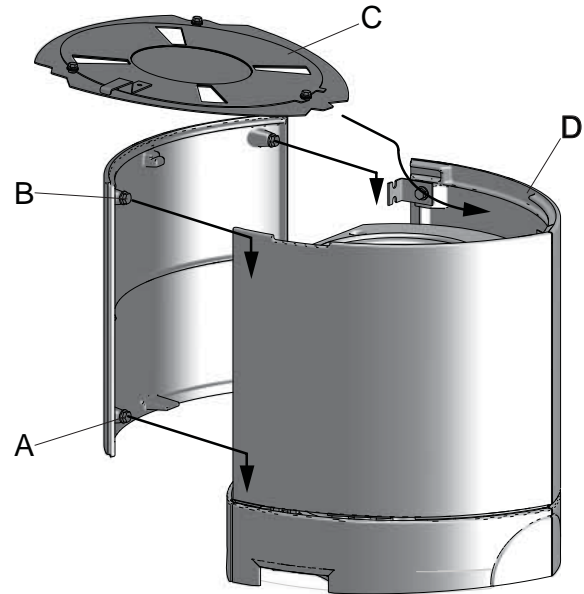


Heat storage system (cat.no. 10026701)

With rear outlet (Fig. 5B):

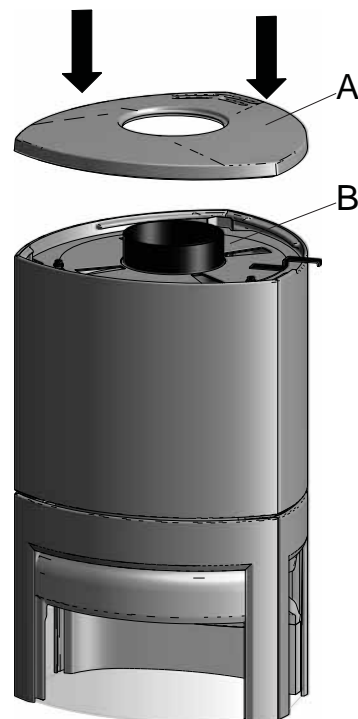
1. Start with the element that has premounted legs.
2. Adjust the legs until the element is stable.
3. Place the remaining elements.

Fig. 5



1. Replace the sector valve (C) by placing it towards the rear end of the side panels. The valve should rest on the flanges inside the side panels (D).
2. Mount the front panel (A) and tighten the screws (B).

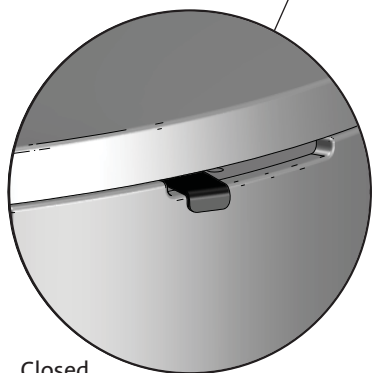
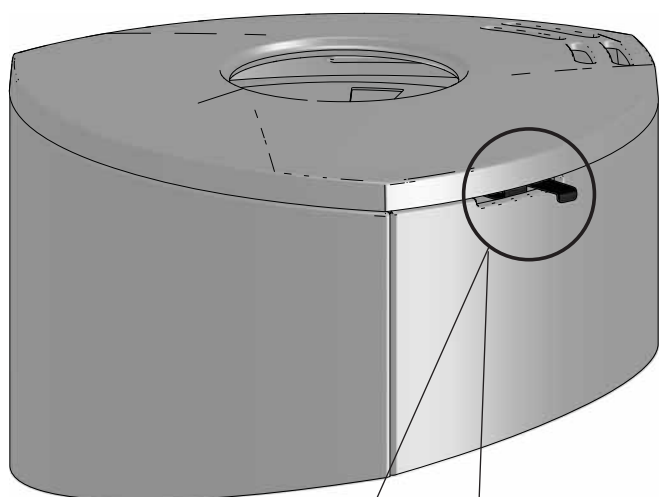
Fig.5



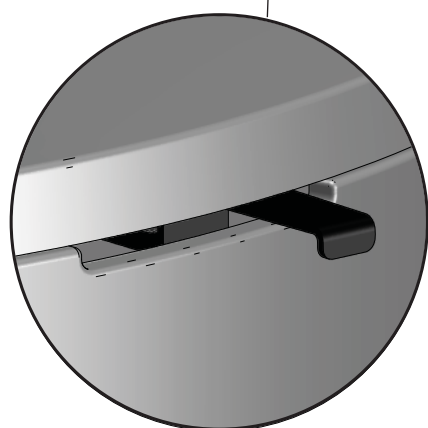
With top outlet (Fig. 8):

1. Replace the top plate (A) and top grid (B).

## 5.0 Daily use



• Closed



• Open

# FRANCAIS

## Sommaire

1.0	Données techniques .....	22
2.0	Sécurité .....	22
3.0	Équipements en option .....	22
4.0	Assemblage .....	22
5.0	Utilisation au quotidien.....	25

## 1.0 Données techniques

Matériau :	Fonte
Finition :	Vernis noir
Poids du produit :	environ 35 kg
Poids avec système d'accumulation de chaleur (option) :	environ 95 kg

D'autres données techniques sont disponibles dans le section « 2.0 Données techniques » dans le manuel « Jøtul série F 370 advance ».  
(cat .n°. 10050847).

4 plaques signalétiques thermorésistantes sont livrées avec le produit. Découpez et placez la plaque signalétique pour le produit choisi (Jøtul série F 370 advance HT) par dessus plaque fixée au poêle. Cette plaque contient des informations sur l'identification et la documentation du produit.

## 2.0 Sécurité

- Le produit doit être monté sur le dessus du poêle.
- Si le plafond au-dessus du poêle est inflammable, la distance minimum entre le poêle et le plafond doit être au minimum de 65 cm.

Vous trouverez d'autres informations relatives aux exigences de sécurité et d'installation dans la section «2.0 Données techniques» dans le manuel du Jøtul série F 370 advance (cat. n°. 10050847).

## 3.0 Équipements en option

Un système d'accumulation de chaleur (cat. n°. 10026701) peut être monté en option à l'intérieur du produit. L'assemblage de ce dernier est montré dans les fig. 5A et fig. 5B.

## 4.0 Assemblage

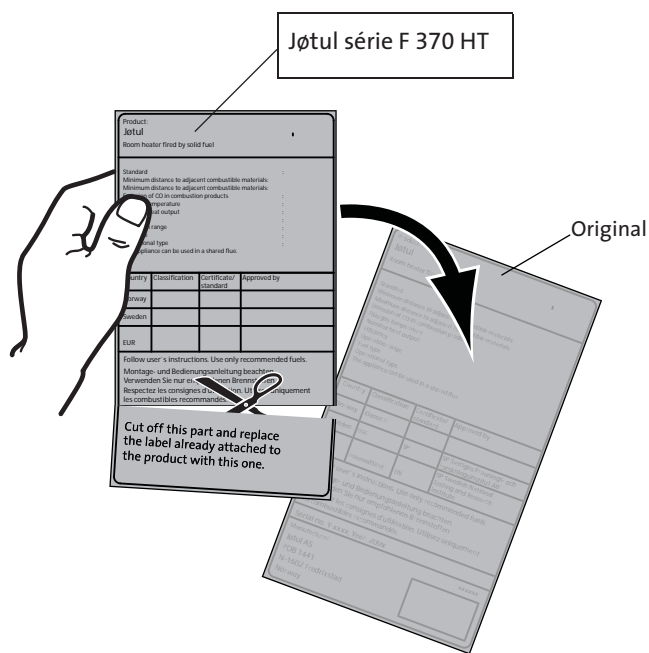
N.B. Avant de procéder à l'installation, vérifiez que tous les éléments sont intacts.

Le produit est lourd ! Faites-vous aider d'un collègue lors de l'installation du produit.

Vous trouverez d'autres instructions relatives au montage des différentes bases sur le Jøtul série F 370 advance dans la section

« 3.2 Assemblage » dans le manuel du Jøtul série F 370 advance (cat. n°. 10050847).

Le produit est livré départ usine pour une sortie par le haut. Si vous souhaitez une sortie par l'arrière, voir la section « 3.3 Cheminées et conduits de fumée » dans le manuel du Jøtul série F 370 advance (cat. n°. 10050847).



Product: Jøtul Room heater fired by solid fuel				CE
Standard Minimum distance to adjacent combustible materials: Minimum distance to adjacent combustible materials: Emission of CO in combustion products: Flue gas temperature: Nominal heat output: Efficiency: Operational range: Fuel type: Operational type: The appliance can be used in a shared flue.				
Country	Classification	Certified/standard	Approved by	
Norway	Klasse II	SP	SP-Sveiges Provnings- och forskningsinstitut AB	
Sweden	SP	SP	SP-Sveiges Nationala Forsknings och Utvecklingsinstitutet	
EUR	Intermittent	EN	EN 13240	
Follow user's instructions. Use only recommended fuels. Montage- und Bedienungsanleitung beachten. Verwenden Sie nur empfohlenen Brennstoffe. Respectez les consignes d'utilisation. Utilisez uniquement les combustibles recommandés.				
Serial no. Y-xxxx, Year: 200x				
Manufacturer: Jøtul AS POB 1441 N-1602 Fredrikstad Norway				221546

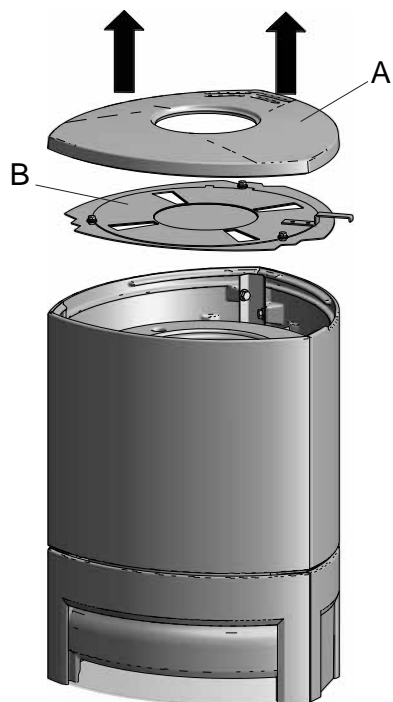
**Tous nos produits sont livrés avec une étiquette reprenant le numéro de série et l'année. Reportez ce numéro à l'endroit indiqué dans les instructions d'installation.**

**N'oubliez pas de le mentionner à chaque fois que vous contactez votre revendeur ou Jøtul.**

Serial no.

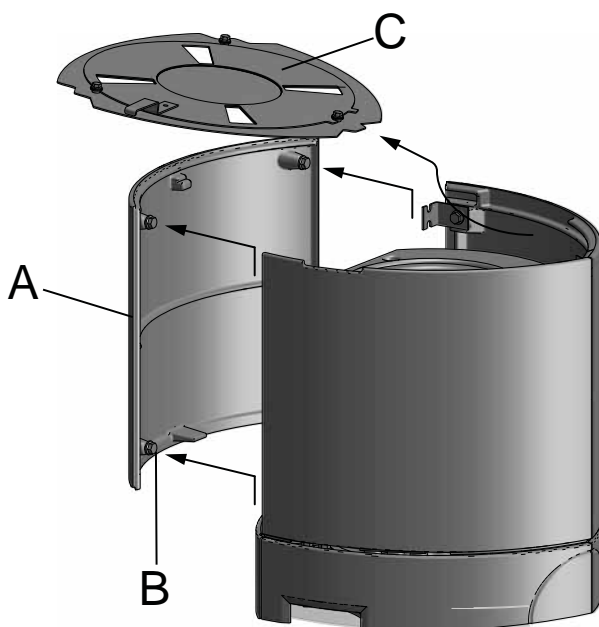
## 4.0 Assemblage

Fig. 1



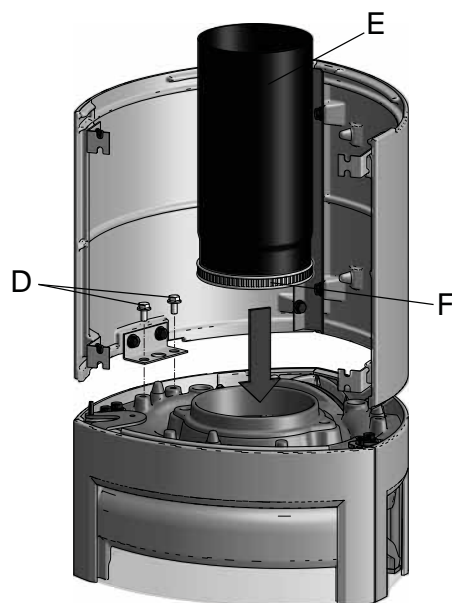
Déposez la plaque supérieure (A) avec la grille supérieure (B)

Fig. 2



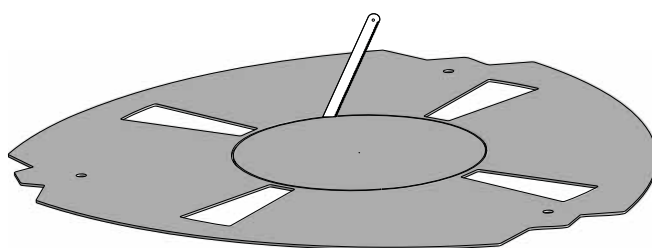
1. Déballez les éléments constitutifs du High Top.
- 2.
3. Déposez le clapet de régulation en l'inclinant vers l'extérieur (C).

Fig. 3



1. Placez les éléments du High Top sur le dessus du poêle. Veillez à ce que les plots de guidage (Fig 2A) coïncident avec les trous dans les supports (Fig 2B).
2. Montez les quatre vis (Fig 3D) préalablement retirées. Serrez fermement.
3. Retirez le panneau avant (Fig 2A) en desserrant les quatre vis (M8 x 16) (Fig 2B).
4. En cas de sortie par le haut, le conduit de fumée (Fig 3E) et le joint (Fig 3F) doivent être montés maintenant.

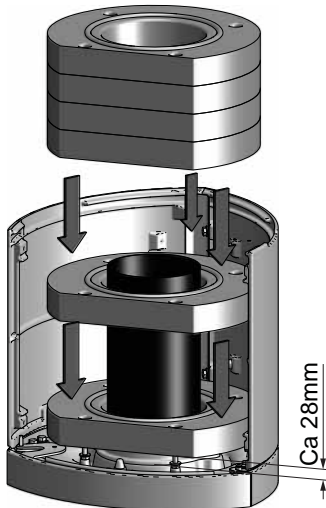
Fig. 4



Lors de raccordement par le haut.

# FRANCAIS

Fig. 5A

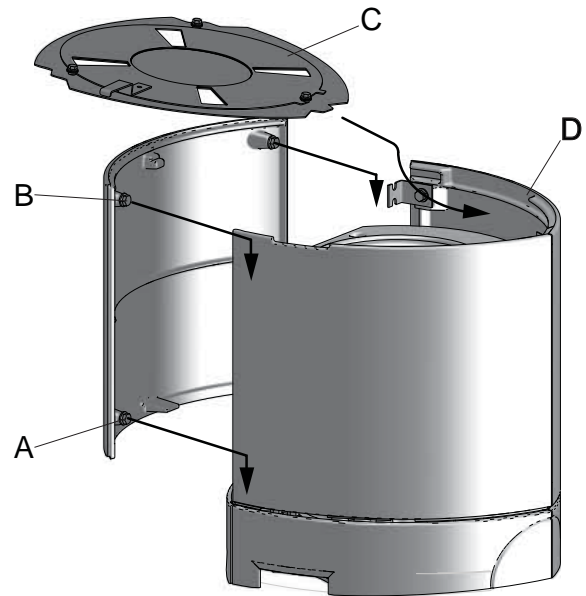


Système d'accumulation de chaleur (cat.n°. 10026701)

Lors de raccordement par le haut (fig. 5A):

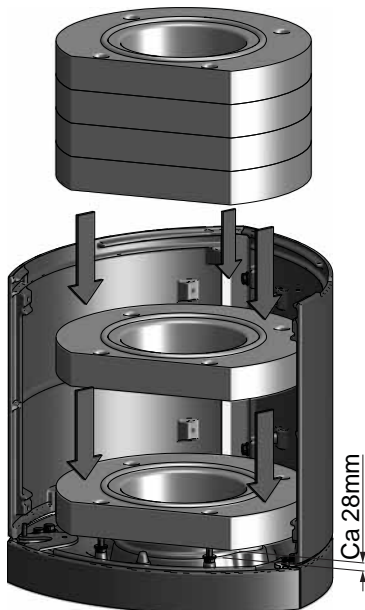
1. Montez le conduit de fumée avec le joint (voir fig.3).
2. Commencez par l'élément avec les vis pré-montées.
3. Ajustez les vis jusqu'à ce que l'élément soit stable.
4. Placez les éléments restants.

Fig. 6



1. Remontez le clapet de régulation (C) en le présentant sur l'extrémité arrière des panneaux latéraux. Le clapet doit reposer sur les brides dans les panneaux latéraux (D).
2. Montez le panneau avant (A) et serrez les vis (B).

Fig. 5B

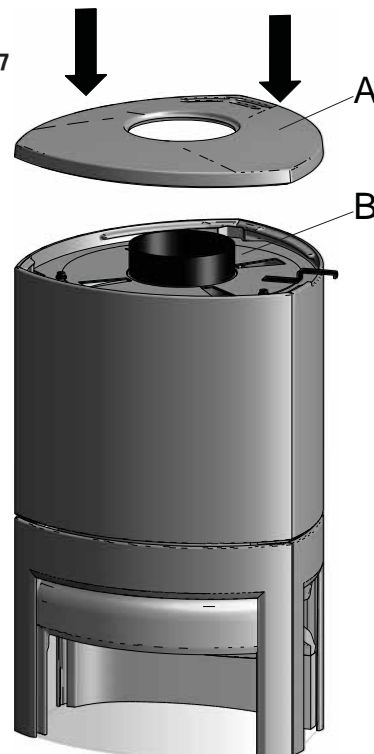


Système d'accumulation de chaleur (cat.n°. 10026701)

Lors de raccordement par l'arrière (fig. 5B):

1. Commencez par l'élément avec les vis pré-montées.
2. Ajustez les vis jusqu'à ce que l'élément soit stable.
3. Placez les éléments restants.

Fig. 7

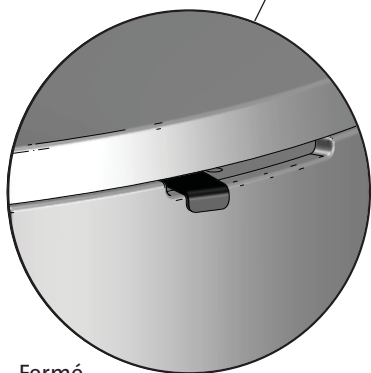
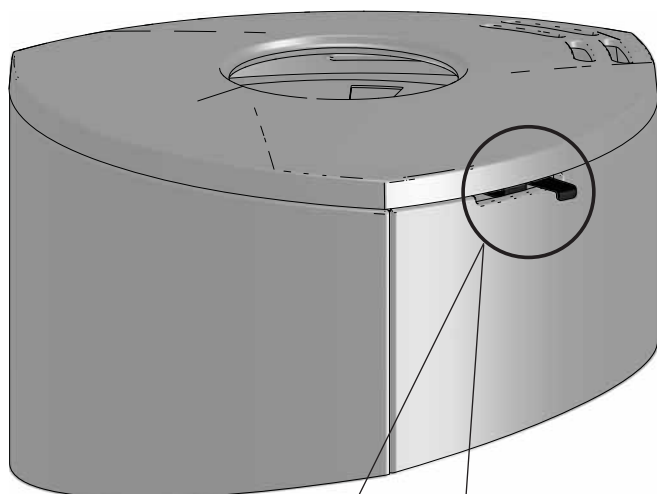


Lors de raccordement par le haut (fig. 7):

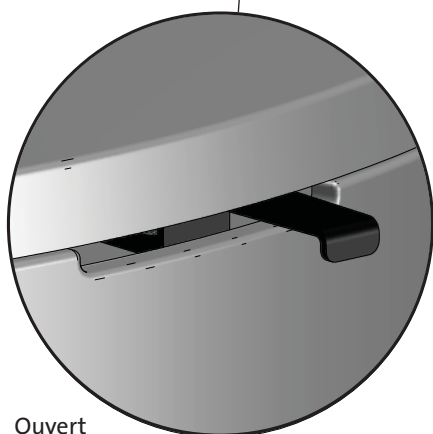
1. Remontez la plaque supérieure (A) et la grille supérieure (B).



## 5.0 Utilisation au quotidien



• Fermé



• Ouvert

## Índice

1.0	Datos técnicos .....	26
2.0	Seguridad .....	26
3.0	Equipamiento opcional.....	26
4.0	Instalación .....	26
5.0	Uso diario.....	29

## 1.0 Datos técnicos

Material:	Hierro fundido
Acabado:	Pintura negra
Peso del producto:	35 kg aprox.
Peso con el sistema de acumulación de calor (opcional):	95 kg aprox.

La sección «2.0 Información técnica» del manual de la serie Jøtul F 370 *advance* (n.º cat. 10050847) contiene más datos técnicos.

El producto se suministra con 4 placas de identificación de material resistente al calor. Asegúrese de cortar y colocar la placa de identificación del producto elegido (serie Jøtul F 370 *advance* HT) en la parte vista de la placa sujeta a la cámara de combustión. Contiene información de identificación y documentación del producto.

## 2.0 Seguridad

- El producto debe montarse encima de la cámara de combustión.
- Si el techo encima de la estufa es de un material combustible, la distancia mínima entre la estufa y el techo debe ser de 650 mm.

La sección «2.0 Información técnica» del manual de la serie Jøtul F 370 *advance* (n.º cat. 10050847) contiene más información sobre seguridad y requisitos de instalación.

## 3.0 Equipamiento opcional

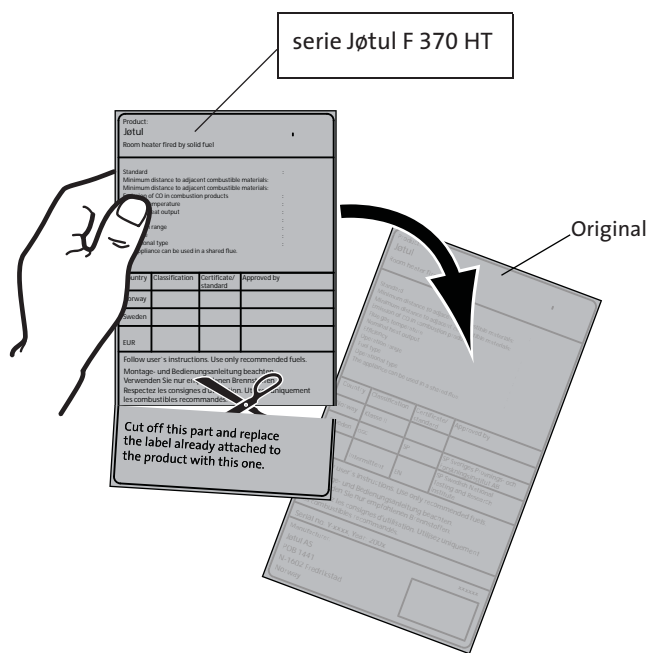
En el interior del producto se puede montar un sistema opcional de acumulación de calor (n.º cat. 10026701). El montaje del sistema se muestra en la Fig. 5A y la Fig. 5B.

## 4.0 Instalación

Nota: compruebe que las piezas no presenten daños ni desperfectos antes de comenzar la instalación.  
¡El producto es pesado! Asegúrese de contar con ayuda para instalar el producto.

La sección «3.2 Instalación» del manual de la serie Jøtul F 370 *advance* (n.º cat. 10050847) contiene más instrucciones sobre la instalación de las distintas bases de la serie Jøtul F 370 *advance*.

El producto se suministra de fábrica con la salida de humos en la parte superior. Si lo quiere con salida de humos por la parte trasera, consulte la sección «3.3 Chimeneas y tubos de humos» del manual de la serie Jøtul F 370 *advance* (n.º cat. 10050847).



Product: Jøtul Room heater fired by solid fuel				CE	
Standard Minimum distance to adjacent combustible materials: Minimum distance to adjacent combustible materials: Emission of CO in combustion products: Nominal heat output: Efficiency: Operation range: Fuel type: Operational type: The appliance can be used in a shared flue.					
Country	Classification	Certification standard	Approved by		
Norway	Klasse II				
Sweden	osc	SP	SP-Svenska Prov- och Forskningsinstitut AB		
EUR	intermittent	EN	SP-Swedish National Testing and Research Institute		
Follow user's instructions. Use only recommended fuels. Montage- und Bedienungsanleitung beachten! Verwenden Sie nur empfohlenen Brennstoffen. Respectez les consignes d'utilisation. Utilisez uniquement les combustibles recommandés.					
Serial no. Yxxxx, Year: 200x					
Manufacturer: Jøtul AS POB 1441 N-1602 Fredrikstad Norway					

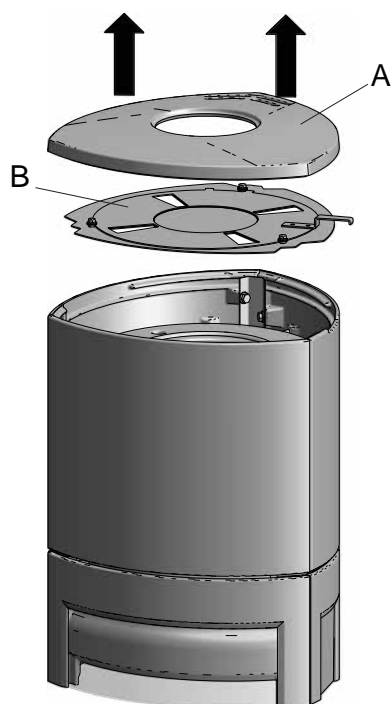
**Todos nuestros productos disponen de una etiqueta que indica su número de serie y año. Escriba este número en el lugar indicado para ello en las instrucciones de instalación.**

**Indique siempre este número cuando se ponga en contacto con su distribuidor o con Jøtul.**

Serial no.

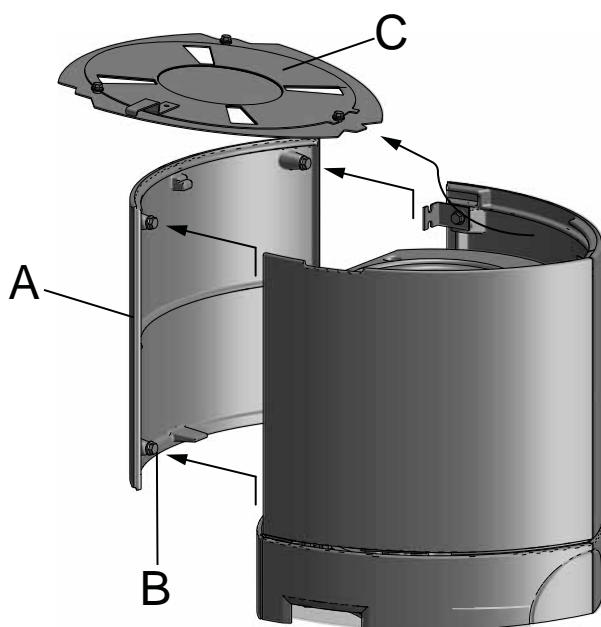
## 4.0 Instalación

Fig. 1



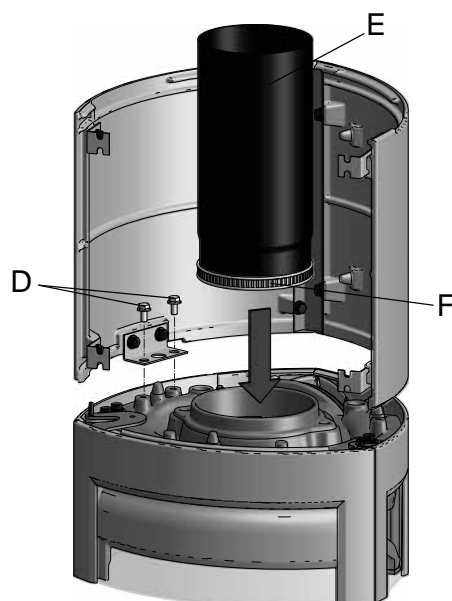
Retire la placa superior (A) con la rejilla superior (B).

Fig. 2



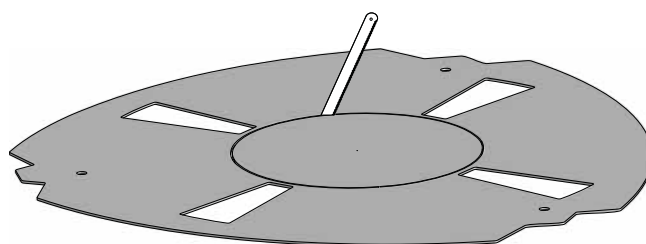
1. Desembale los elementos de la extensión (High Top).
2. Retire el regulador de ventilación inclinándolo hacia fuera (C).

Fig. 3



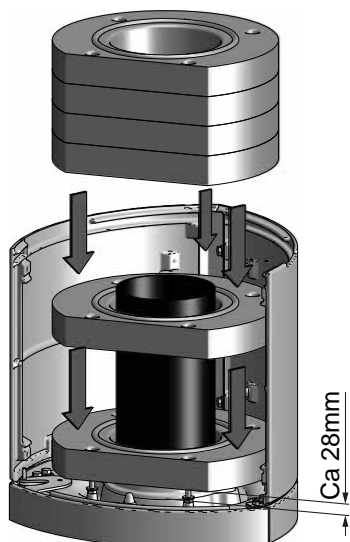
1. Coloque los laterales de la extensión sobre la parte superior de la cámara de combustión. Asegúrese de que los pasadores (Fig 2A) entren en los orificios de los soportes (Fig 2B).
2. Ponga los cuatro tornillos (Fig 3D) que quitó anteriormente. Apriételos bien.
3. Quite el panel frontal (Fig 2A) extrayendo los cuatro tornillos (M8x16) (Fig 2B).
4. Si la salida de humos es por la parte superior, a continuación debe montar el tubo de humos (Fig 3E) y la junta (Fig 3 F).

Fig.4



Con salida de humos superior.

Fig. 5A

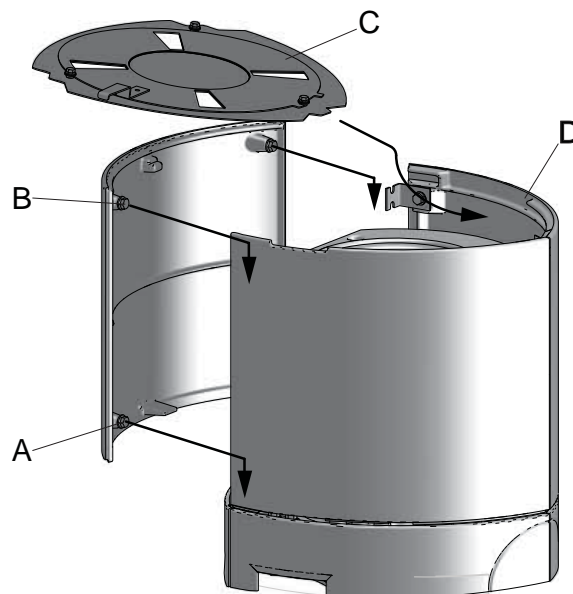


Sistema de acumulación de calor (n.º cat. 10026701)

Con salida de humos superior (Fig. 5A):

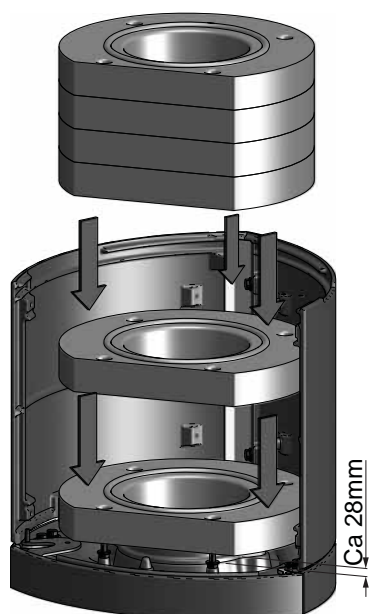
1. Monte el tubo de humos con la junta (consulta Fig.3).
2. Empiece por el elemento que tiene patas premontadas.
3. Ajuste las patas hasta que el elemento esté estable.
4. Monte los restantes elementos.

Fig. 6



1. Vuelva a montar el regulador de ventilación (C) colocándolo contra el borde trasero de los paneles laterales. El regulador debe apoyarse en los rebordes del interior de los paneles laterales (D).
2. Monte el panel frontal (A) y apriete los tornillos (B).

Fig. 5B

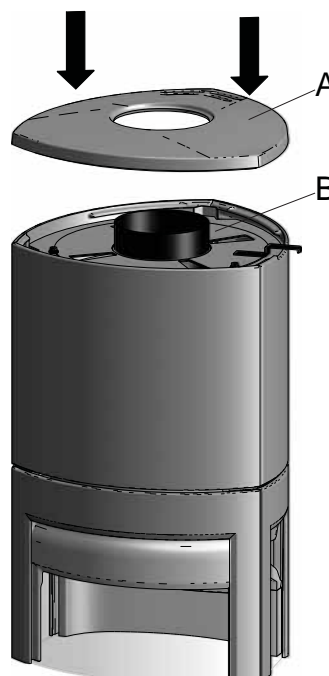


Sistema de acumulación de calor (n.º cat. 10026701)

Con salida de humos trasera (Fig. 5B):

1. Empiece por el elemento que tiene patas premontadas.
2. Ajuste las patas hasta que el elemento esté estable.
3. Monte los restantes elementos.

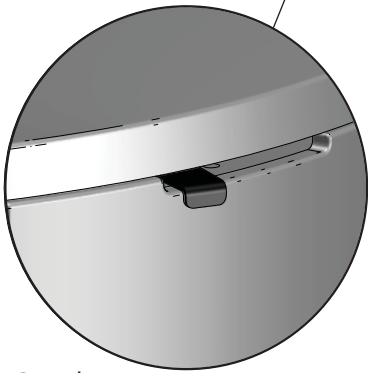
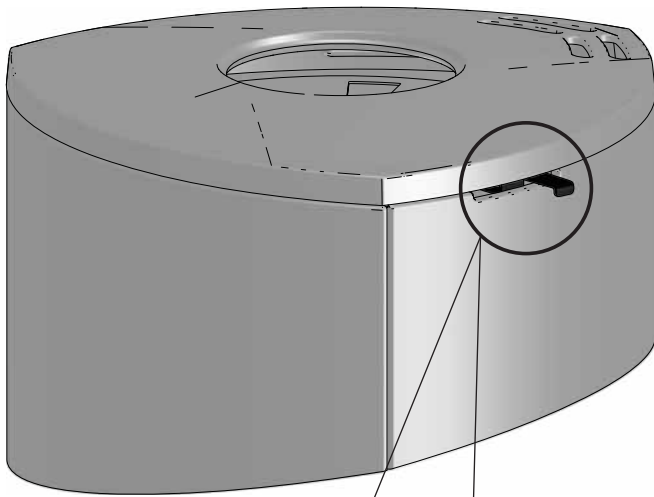
Fig. 7



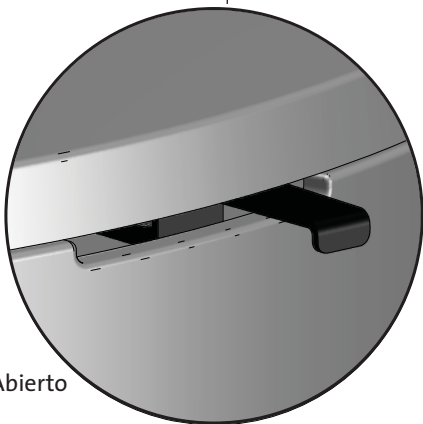
Con salida de humos superior (Fig. 7):

1. Monte la placa superior (A) y la rejilla superior (B).

## 5.0 Uso diario



• Cerrado



• Abierto

## Indice

1.0	Dati tecnici.....	30
2.0	Sicurezza .....	30
3.0	Accessori opzionali.....	30
4.0	Montaggio.....	30
5.0	Utilizzo giornaliero .....	33

## 1.0 Dati tecnici

Materiale:	ghisa
Finitura:	vernice nera
Peso del prodotto:	circa 35 kg
Peso con il sistema di stoccaggio del calore (opzionale):	circa 95 kg

Ulteriori dati tecnici sono disponibili nella sezione «2.0 Dati tecnici» del manuale per la serie Jøtul F 370 advance (n. cat. 10050847).

Insieme al prodotto, vengono fornite 4 targhette indicatrici in materiale termoresistente. La targhetta relativa al **prodotto prescelto** (serie Jøtul F 370 advance HT) deve essere ritagliata e collocata in cima alla piastra fissata alla camera di combustione. L'etichetta contiene informazioni per l'identificazione e la documentazione del prodotto.

## 2.0 Sicurezza

- Il prodotto deve essere montato in cima alla camera di combustione.
- Se il soffitto sopra il caminetto è composto da materiali combustibili, la distanza minima tra il caminetto e il soffitto deve essere di **650 mm**.

Altre informazioni sulla sicurezza e sui requisiti di installazione sono presenti nella sezione «2.0 Dati tecnici» nel manuale della serie Jøtul F 370 advance (n. cat. 10050847).

## 3.0 Accessori opzionali

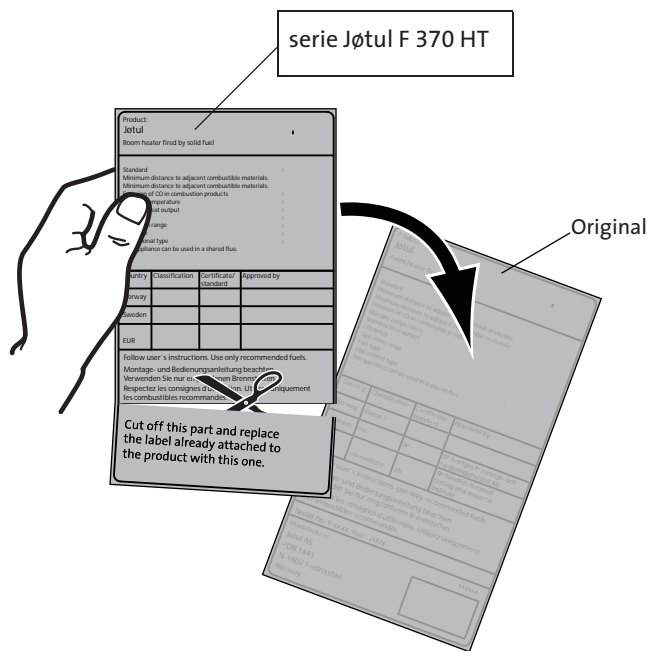
È possibile montare come accessorio opzionale all'interno del prodotto un sistema di stoccaggio del calore (n. cat. 10026701). La relativa procedura di montaggio è descritta nella Fig. 5A e Fig. 5B.

## 4.0 Montaggio

**N.B.** Prima di iniziare l'installazione, assicurarsi che i componenti non siano danneggiati. **Il prodotto è pesante! Accertarsi di ricevere assistenza durante l'installazione.**

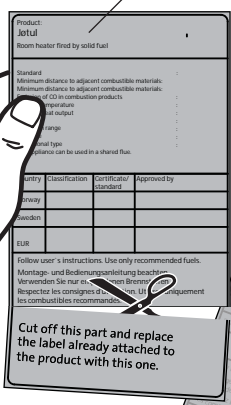
Altre istruzioni sul montaggio delle varie basi della serie Jøtul F 370 advance sono contenute nella sezione «3.2 Montaggio» del manuale della serie Jøtul F 370 (n. cat. 1005847).

Il prodotto viene consegnato con uno scarico fumi montato per lo scarico superiore. Se si richiede uno scarico posteriore, consultare la sezione «3.3 Canne fumarie e condotti di scarico dei fumi» del manuale per la serie Jøtul F 370 advance (n. cat. 10050847).



serie Jøtul F 370 HT

Original



Cut off this part and replace the label already attached to the product with this one.

Product: Jøtul Room heater fired by solid fuel				CE
Standard Minimum distance to adjacent combustible materials: Minimum distance to adjacent combustible materials: Emission of CO in combustion products: Flue gas temperature: Nominal heat output: Efficiency: Operational range: Fuel type: Operational type: The appliance can be used in a shared flue.				
Country	Classification	Certificate/standard	Approved by	
Norway	Klasse II			
Sweden	loc.	SP	SP Sveriges Provnings- och forskningsinstitut Jøtul	
EUR	Intermittent	EN	EN 13182 Swedish National Testing and Research Institute	
Follow user's instructions. Use only recommended fuels. Montage- und Bedienungsanleitung beachten. Verwenden Sie nur empfohlenen Brennstoffen. Respecter les consignes d'utilisation. Utilisez uniquement les combustibles recommandés.				
Serial no: Y-xxxx, Year: 200x				
Manufacturer: Jøtul AS P.O.B. 1441 N-1602 Fredrikstad Norway				

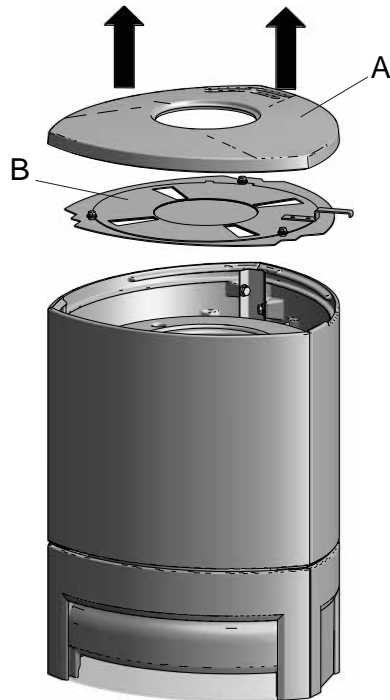
Su tutti i nostri prodotti è applicata un'etichetta che indica il numero di serie e l'anno. Annotare questo numero dove indicato nelle istruzioni di installazione.

Citare sempre questo numero di serie quando ci si rivolge al rivenditore o a Jøtul.

Serial no.

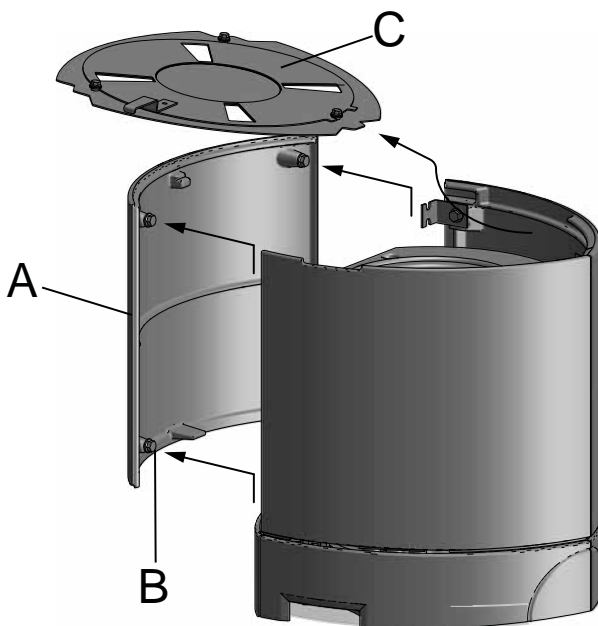
## 4.0 Montaggio

Fig. 1



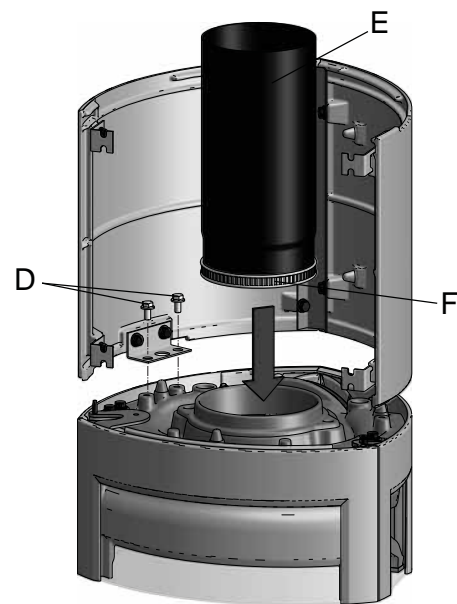
Rimuovere la piastra superiore (C) con la grata superiore (B) e la vaschetta (A).

Fig. 2



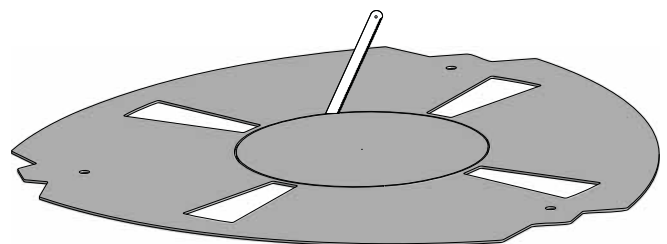
1. Disimballare gli elementi superiori alti.
2. Rimuovere la valvola a settore inclinandola verso l'esterno (C).

Fig. 3



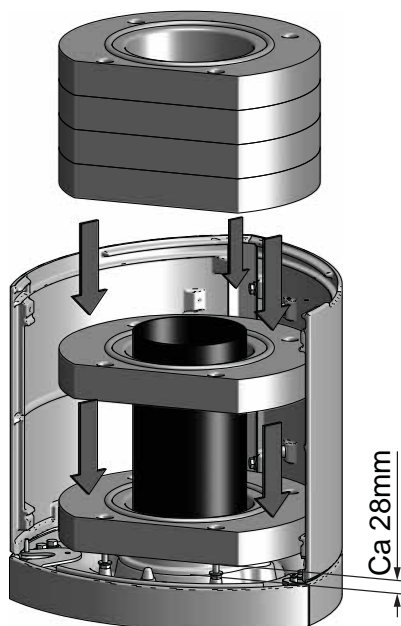
1. Collocare i lati superiori alti in cima alla camera di combustione. Accertarsi che i perni (Fig 2A) combacino con i fori nelle staffe (Fig 2B).
2. Montare le quattro viti (Fig 3D) precedentemente rimosse . Serrare bene.
3. Rimuovere il pannello anteriore (Fig 2A) allentando le quattro viti (M8x16) (Fig 2B)
4. Con uno scarico superiore, è ora necessario montare il condotto (Fig 3E) e la guarnizione (Fig 3F).

Fig. 5



Con scarico superiore.

Fig. 5A

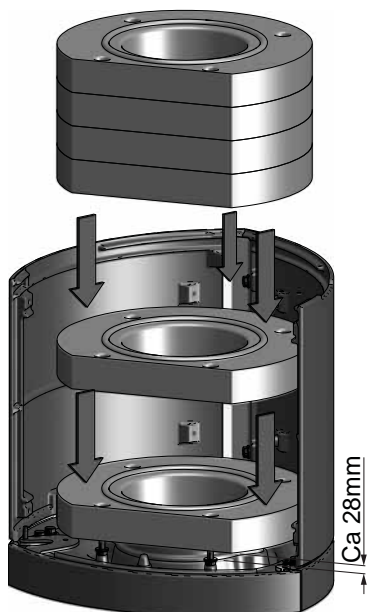


Sistema di stoccaggio del calore (n. cat. 10026701).

Con scarico superiore (Fig. 5A):

1. Montare il condotto con la guarnizione (vedere Fig.3).
2. Iniziare dall'elemento con montanti premontati.
3. Regolare i montanti fino a rendere stabile l'elemento.
4. Collocare i restanti elementi.

Fig. 5B

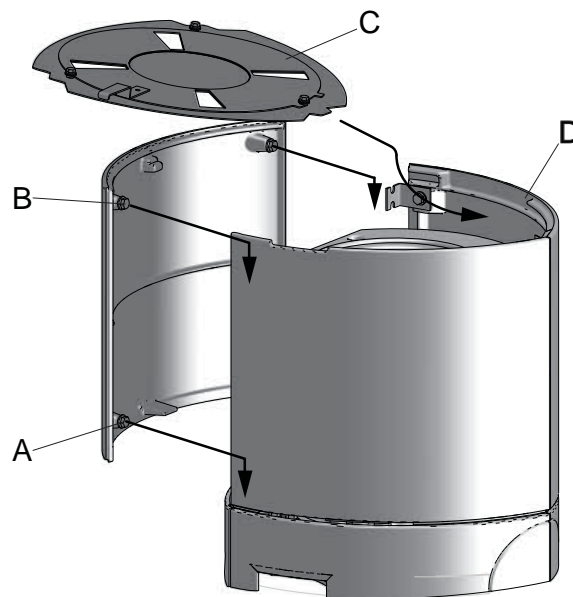


Sistema di stoccaggio del calore (n. cat. 10026701).

Con scarico posteriore (Fig. 5B):

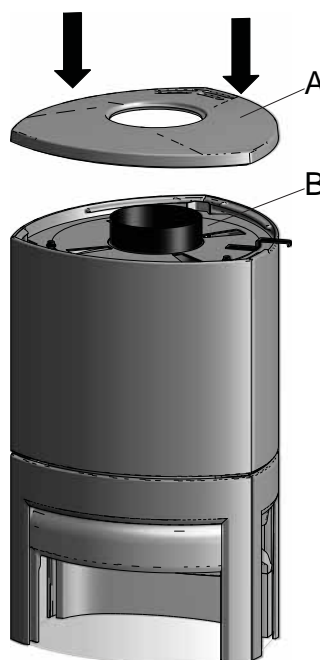
1. Iniziare dall'elemento con montanti premontati.
2. Regolare i montanti fino a rendere stabile l'elemento.
3. Collocare i restanti elementi.

Fig. 6



1. Riposizionare la valvola a settore (C) collocandola verso l'estremità posteriore dei pannelli laterali. La valvola deve posizionarsi sulle flange all'interno dei pannelli laterali (D).
2. Montare il pannello anteriore (A) e serrare le viti (B).

Fig. 7

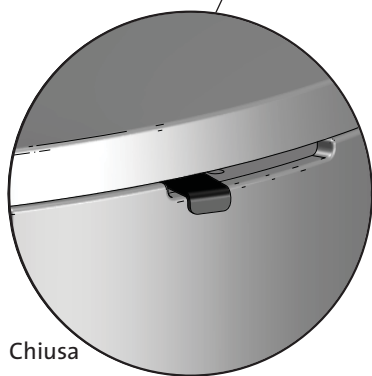
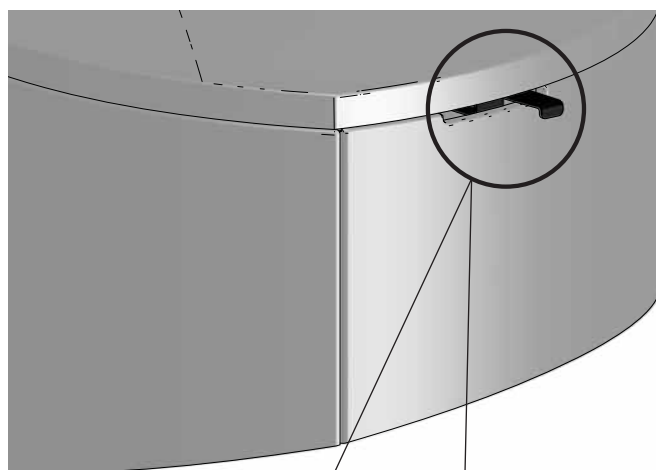


Con scarico superiore (Fig. 7):

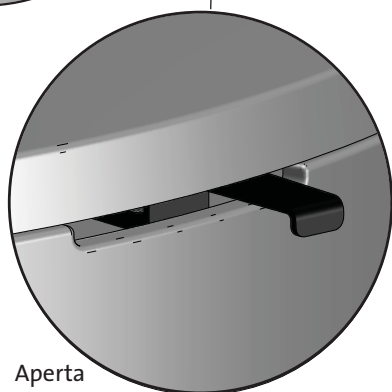
1. Riposizionare la piastra superiore (A) e la grata superiore (B).



## 5.0 Utilizzo giornaliero



• Chiusa



• Aperta

# DEUTSCHLAND / DIE SCHWEIZ

## Inhalt

- 1.0 Technische Daten .....34
- 2.0 Sicherheit.....34
- 3.0 Zusatzausstattung .....34
- 4.0 Zusammenbau .....34
- 5.0 Tägliche Nutzung ..... 37

## 1.0 Technische Daten

Material:	Gusseisen
Oberfläche:	Schwarz lackiert
Produktgewicht:	ca. 35 kg
Produktgewicht mit Speicherwärme	
(Zusatzausstattung):	ca. 95 kg

Die technischen Daten entsprechen EN 13240

Scheitholz:	
Nennwärmeleistung:	6 kW
Rauchgasmassenstrom:	6,5 g/s
Empfohlener Kaminzug:	12 Pa
Wirkungsgrad:	78% @ 7,0kW
CO-Emission (13% O <sub>2</sub> ):	0,10 %
Staubgehalt (13% O <sub>2</sub> ):	36 mg/Nm <sup>3</sup>
Rauchgastemperatur:	265 °C
Gebrauchstyp:	Periodisch

## 2.0 Sicherheit

- Das Produkt soll immer so montiert sein dass der Rauchabzug oben ist
- Wenn die Decke über dem Kamin aus brennbarem Material besteht, beträgt der minimale Abstand zwischen Kamin und Decke 650 mm.

Übrige technischen Daten wegen Sicherheit und Forderungen der Aufstellung finden Sie unter «2.0 Technische Daten» in der Montageanleitung für Jøtul F 370 advance DE Series (*Katalog-nr. 10050847*).

## 3.0 Zusatzausstattung

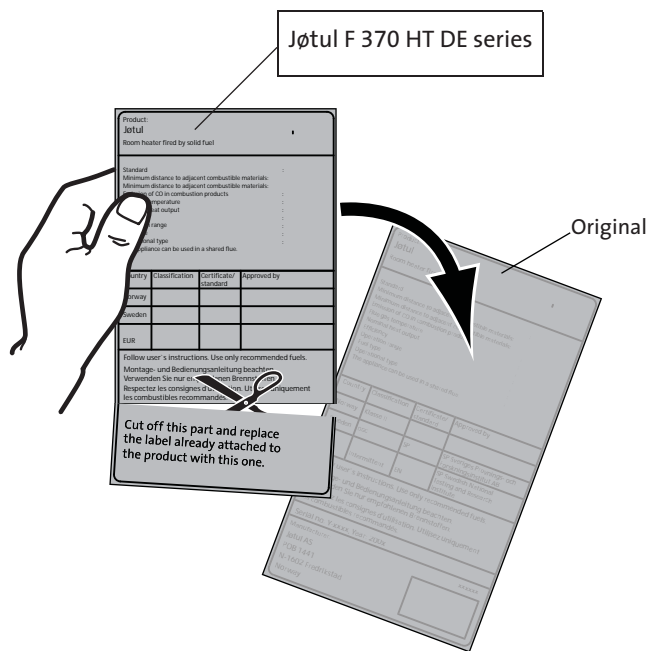
Als Zusatzausstattung kann eine Speicherwärme (*Katalog-nr. 10026701*) an der Innenseite des Produkts montiert werden. Siehe Abbildung 5A und Abbildung 5B.

## 4.0 Zusammenbau

Hinweis: Vor dem Aufstellen ist der Ofen auf Beschädigungen zu untersuchen.

Der Ofen ist schwer! Um den Ofen aufzustellen und in die richtige Position zu bringen, ist eine zweite Person erforderlich.

Der Ofen wird werkseitig so montiert, dass der Rauchabzug oben ist. Hintere Auslass für das Abzugsrohr Sie unter «3.3 Schornsteine und Abzugsrohre» in der Montageanleitung für Jøtul F 370 advance DE Series (*Katalog-nr. 10050847*).



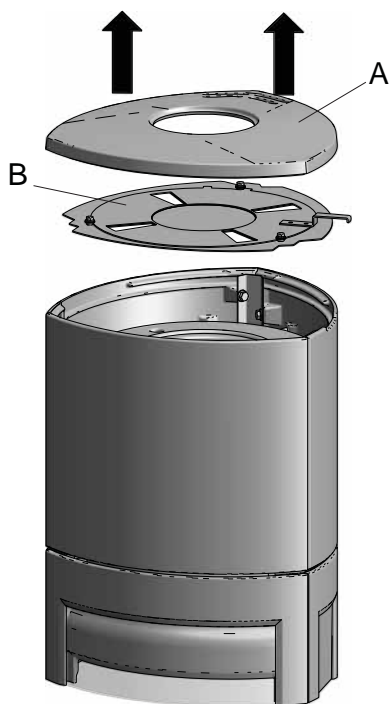
Product: Jøtul Room heater fired by solid fuel			
Standard Minimum distance to adjacent combustible materials: Minimum distance to adjacent combustible materials: Emission of CO in combustion products: Flue gas temperature: Nominal heat output Efficiency Operation range: Fuel type: Operational type: The appliance can be used in a shared flue.			
Country	Classification	Certificate/standard	Approved by
Norway	Klasse II		
Sweden	loc.	SP	SP-Sveriges Prövnings- och försöksinstitut AB
EUR	Intermittent	EN	SP-Sveriges Nationala Försöks- och Forskningsinstitut
Follow user's instructions. Use only recommended fuels. Montage- und Bedienungsanleitung beachten. Verwenden Sie nur empfohlenen Brennstoffen. Respecter les consignes d'utilisation. Utilisez uniquement les combustibles recommandés.			
Serial no: Y-xxxx. Year: 200x			
Manufacturer: Jøtul AS POB 1441 N-1602 Fredrikstad Norway		221546	

**Auf allen Produkten ist ein Schild mit der Seriennummer und dem Baujahr angebracht. Schreiben Sie diese Nummer an die in den Aufstellungsanweisungen angegebene Stelle. Nennen Sie immer diese Seriennummer, wenn Sie sich an den Händler oder an Jøtul wenden.**

Serial no.

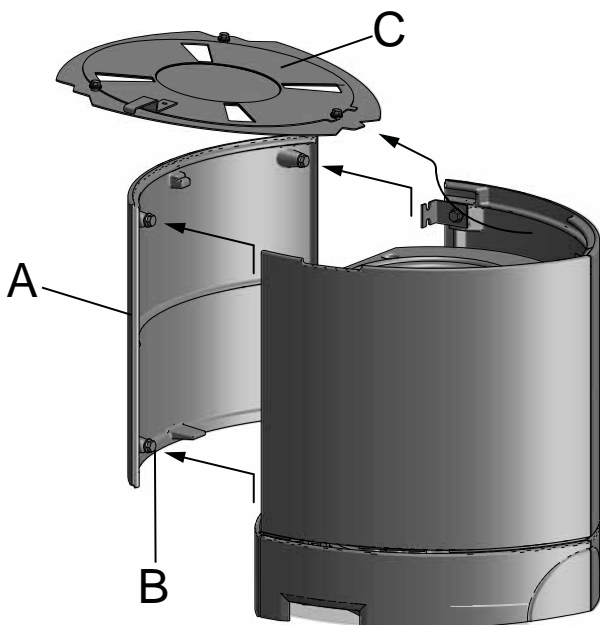
## 4.0 Zusammenbau

Abb. 1



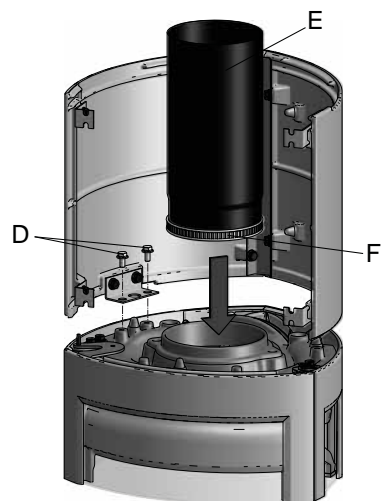
Heben Sie die Deckelplatte (A) mit dem oberen Rost (B).

Abb. 2



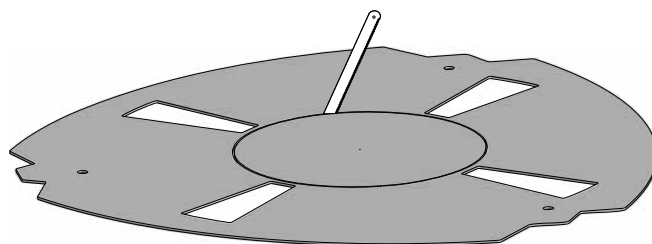
1. Packen Sie die Elemente des High Tops aus.
2. Nehmen Sie das Sektorventil (C) heraus.

Abb. 3



1. Platzieren Sie die High Top Seiten auf die Brennkammer. Stellen Sie sicher dass die Führungsstifte (Abb 2A) durch die Löcher der Halterungen (Abb 2B) kommen.
2. Schrauben Sie wieder die vier Sechskantschrauben (Abb 3 D) ein die zuvor entfernt wurden.
3. Um das Frontpanel zu entfernen lösen Sie die vier Schrauben (M8x25) (Abb 2B).
4. Bei einem Abzug an der Oberseite wird das Rauchgasrohr (Abb 3E) mit der Dichtung jetzt montiert.

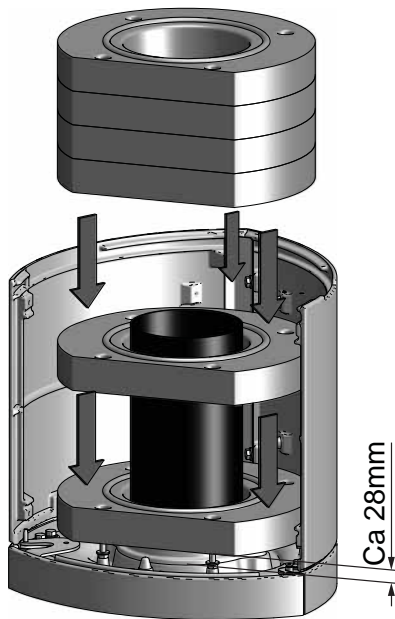
Abb. 4



Bei einem Abzug an der Oberseite

# DEUTSCHLAND / DIE SCHWEIZ

Abb. 5A

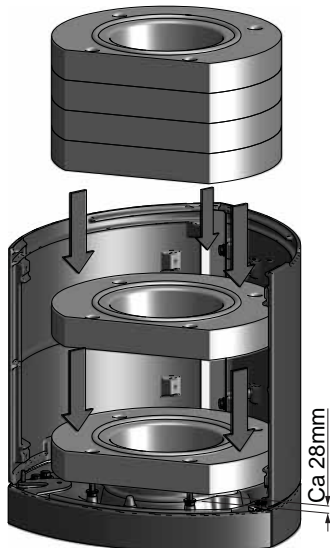


Speicherwärme (Katalog-nr. 10026701)

Bei einem Abzug an der Oberseite (Abb. 5A):

1. Positionieren Sie das Rauchgasrohr mit der Dichtung (siehe Abb 3).
2. Fangen Sie mit dem Element an, das anmontierte Beine hat.
3. Justieren Sie die Beine damit die Elemente stabil sind.
4. Platzieren Sie die übrige Elemente.

Abb. 5B

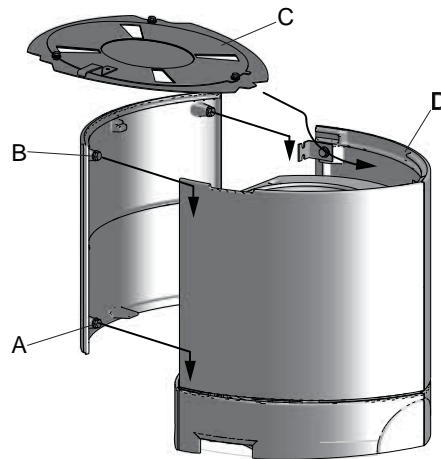


Speicherwärme (Katalog-nr. 10026701)

Bei einem Abzug an der Rückseite (Abb. 5B):

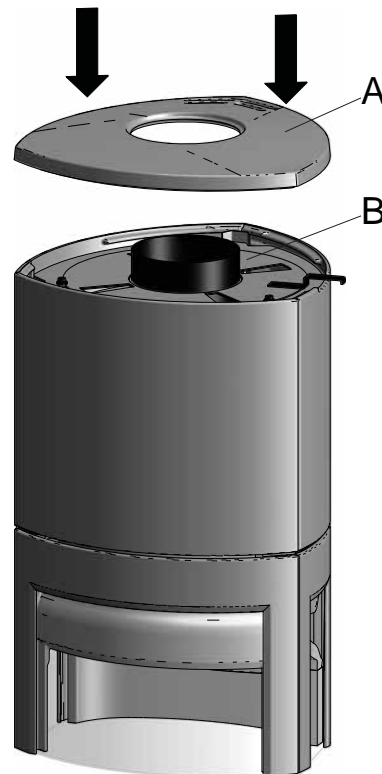
1. Fangen Sie mit dem Element an, das anmontierte Beine hat.
2. Justieren Sie die Beine damit die Elemente stabil sind.
3. Platzieren Sie die übrige Elemente.

Abb. 6



1. Um das Sektorventil (C) zurückzusetzen, platzieren Sie es gegen die hintere Kante der Seiten. Es soll auf die Kanten an der Innenseite der High Top Seiten liegen (D).
2. Stellen Sie das Frontpanel (A) zurück. Die hrauben wieder befestigen.

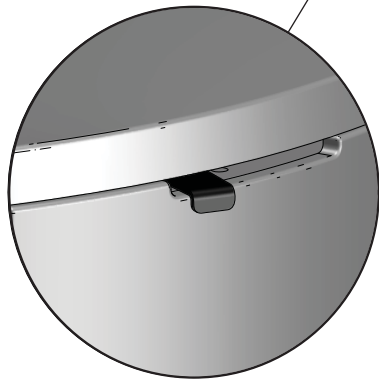
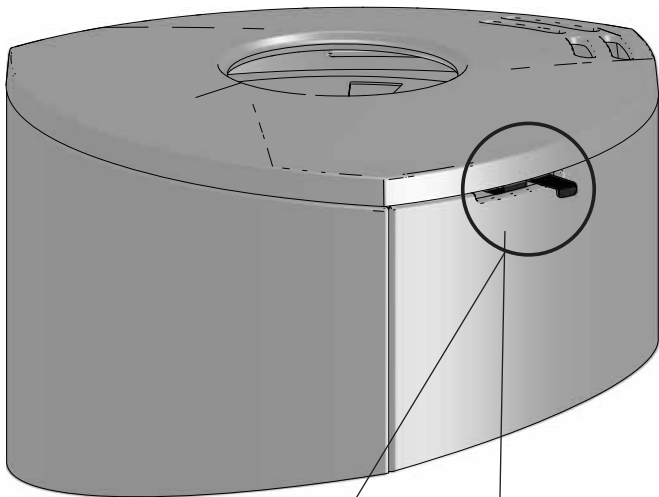
Abb. 7



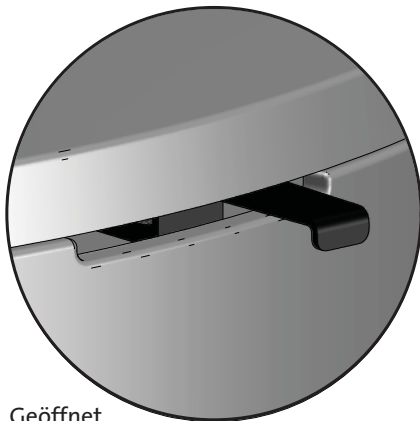
Bei einem Abzug an der Oberseite (Abb. 7):

1. Stellen Sie die Deckelplatte (C) und den oberen Rost (B).

## 5.0 Tägliche Nutzung



- Geschlossen



- Geöffnet

## Inhalt

- 1.0 Technische Daten .....38
- 2.0 Sicherheit.....38
- 3.0 Zusatzausstattung .....38
- 4.0 Zusammenbau .....38
- 5.0 Tägliche Nutzung ..... 41

## 1.0 Technische Daten

Material:	Gusseisen
Oberfläche:	Schwarz lackiert
Produktgewicht:	ca. 35 kg
Produktgewicht mit Speicherwärme (Zusatzausstattung):	ca. 95 kg

Die technischen Daten entsprechen EN 13240

Scheitholz:	
Nennwärmeleistung:	6 kW
Rauchgasmassenstrom:	6,5 g/s
Empfohlener Kaminzug:	12 Pa
Wirkungsgrad:	78% @ 7,0kW
CO-Emission (13% O <sub>2</sub> ):	0,10 %
Staubgehalt (13% O <sub>2</sub> ):	36 mg/Nm <sup>3</sup>
Rauchgastemperatur:	265 °C
Gebrauchstyp:	Periodisch

## 2.0 Sicherheit

- Das Produkt soll immer so montiert sein dass der Rauchabzug oben ist
- Wenn die Decke über dem Kamin aus brennbarem Material besteht, beträgt der minimale Abstand zwischen Kamin und Decke 650 mm.

Übrige technischen Daten wegen Sicherheit und Forderungen der Aufstellung finden Sie unter «2.0 Technische Daten» in der Montageanleitung für Jøtul F 370 advance DE Series (Katalog-nr. 10050847).

## 3.0 Zusatzausstattung

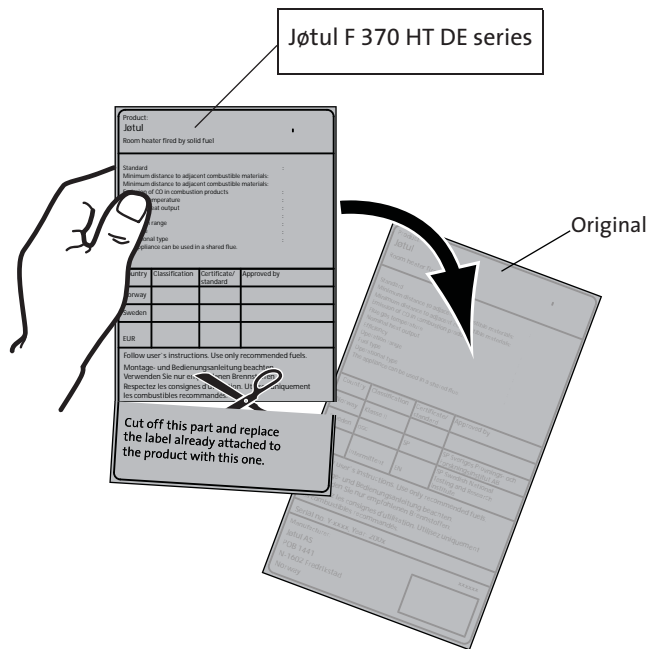
Als Zusatzausstattung kann eine Speicherwärme (Katalog-nr. 10026701) an der Innenseite des Produkts montiert werden. Siehe Abbildung 5A und Abbildung 5B.

## 4.0 Zusammenbau

Hinweis: Vor dem Aufstellen ist der Ofen auf Beschädigungen zu untersuchen.

Der Ofen ist schwer! Um den Ofen aufzustellen und in die richtige Position zu bringen, ist eine zweite Person erforderlich.

Der Ofen wird werkseitig so montiert, dass der Rauchabzug oben ist. Hintere Auslass für das Abzugsrohr Sie unter «3.3 Schornsteine und Abzugsrohre» in der Montageanleitung für Jøtul F 370 advance DE Series (Katalog-nr. 10050847).



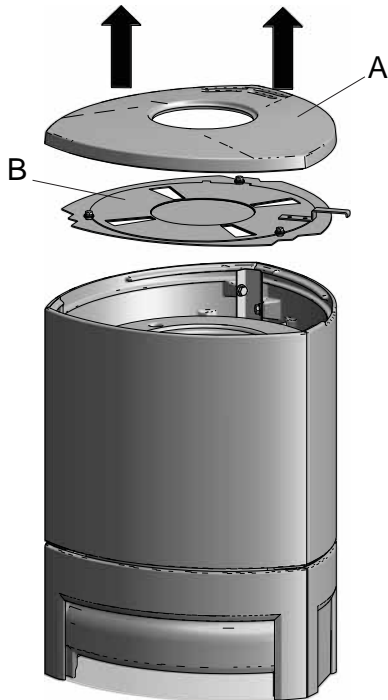
Product: <b>Jøtul</b> Room heater fired by solid fuel			
Standard Minimum distance to adjacent combustible materials: Minimum distance to adjacent combustible materials: Emission of CO in combustion products: Flue gas temperature: Nominal heat output Efficiency Operation range: Fuel type: Operational type: The appliance can be used in a shared flue.			
Country	Classification	Certificate/standard	Approved by
Norway	Klasse II		
Sweden	loc.	SP	SP-Sveriges Prövnings- och försökscentral AB
EUR	Intermittent	EN	SP-Sveriges Nationala Försöks- och Forskningsinstitutet
Follow user's instructions. Use only recommended fuels. Montage- und Bedienungsanleitung beachten. Verwenden Sie nur empfohlenen Brennstoffen. Respecter les consignes d'utilisation. Utilisez uniquement les combustibles recommandés.			
Serial no: Y-xxxx. Year: 200x			
Manufacturer: Jøtul AS POB 1441 N-1602 Fredrikstad Norway		221546	

**Auf allen Produkten ist ein Schild mit der Seriennummer und dem Baujahr angebracht. Schreiben Sie diese Nummer an die in den Aufstellungsanweisungen angegebene Stelle. Nennen Sie immer diese Seriennummer, wenn Sie sich an den Händler oder an Jøtul wenden.**

Serial no.

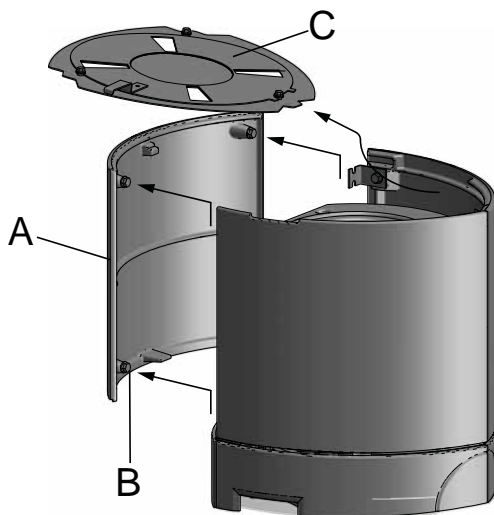
## 4.0 Zusammenbau

Abb. 1



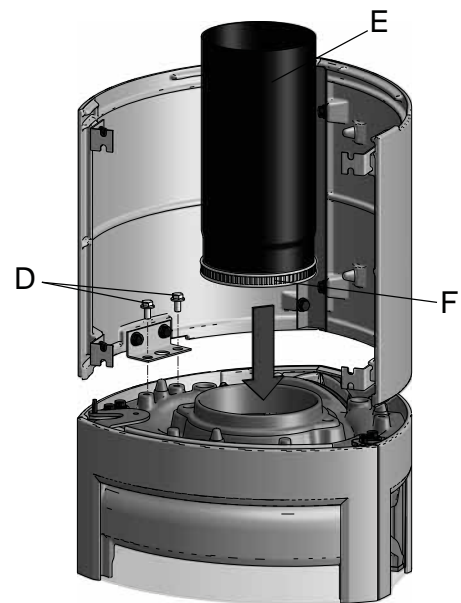
Heben Sie die Deckelplatte (A) mit dem oberen Rost (B).

Abb. 2



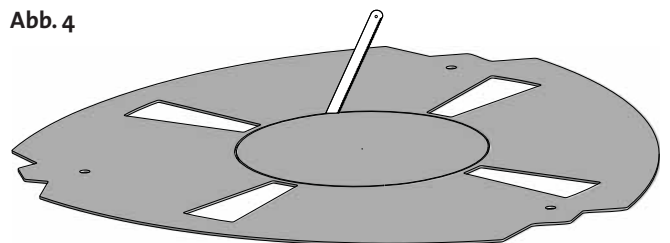
1. Packen Sie die Elemente des High Tops aus.
2. Nehmen Sie das Sektorventil (C) heraus.

Abb. 3



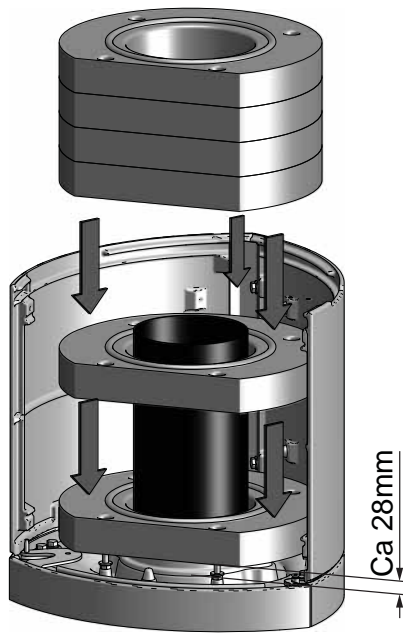
1. Platzieren Sie die High Top Seiten auf die Brennkammer. Stellen Sie sicher dass die Führungsstifte (Abb. 2A) durch die Löcher der Halterungen (Abb. 2B) kommen.
2. Schrauben Sie wieder die vier Sechskantschrauben (Abb. 3D) ein die zuvor entfernt wurden.
3. Um das Frontpanel zu entfernen lösen Sie die vier Schrauben (M8x25) (Abb. 2B).
4. Bei einem Abzug an der Oberseite wird das Rauchgasrohr (Abb. 3E) mit der Dichtung jetzt montiert.

Abb. 4



Bei einem Abzug an der Oberseite

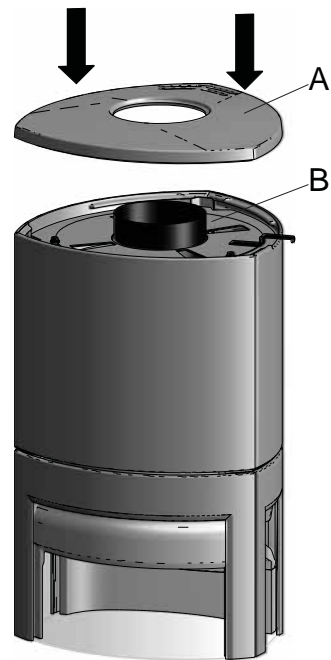
Abb. 5



Speicherwärme (Katalog-nr. 10026701)

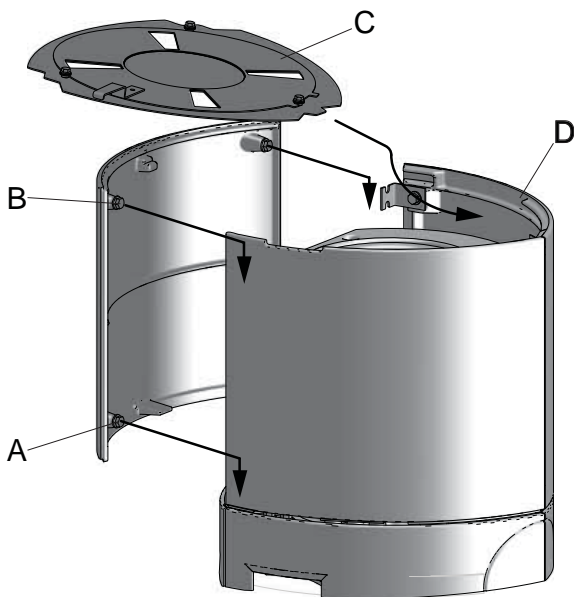
1. Positionieren Sie das Rauchgasrohr mit der Dichtung (siehe Abb 3).
2. Fangen Sie mit dem Element an, das anmontierte Beine hat.
3. Justieren Sie die Beine damit die Elemente stabil sind.
4. Platzieren Sie die übrige Elemente.

Abb.7



Stellen Sie die Deckelplatte (A), den oberen Rost (B).

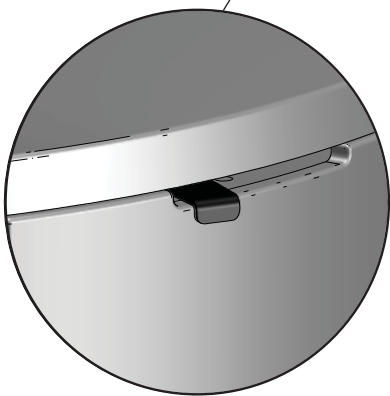
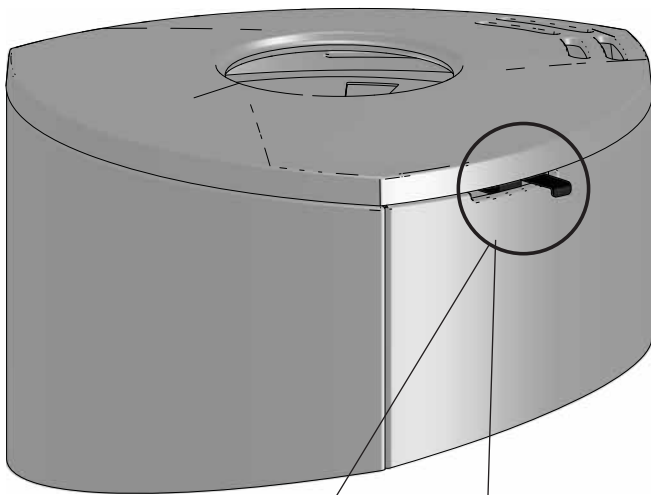
Abb. 6



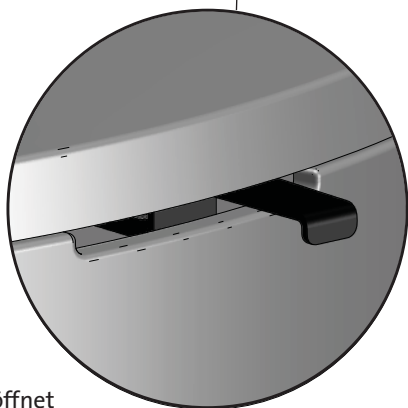
1. Um das Sektorventil (C) zurückzusetzen, platzieren Sie es gegen die hintere Kante der Seiten. Es soll auf die Kanten an der Innenseite der High Top Seiten liegen (D).
2. Stellen Sie das Frontpanel (A) zurück. Die Schrauben wieder befestigen.



## 5.0 Tägliche Nutzung



- Geschlossen



- Geöffnet

## Inhoudsopgave

- 1.0 Technische gegevens.....42
- 2.0 Veiligheid .....42
- 3.0 Optionele accessoires .....42
- 4.0 Montage .....42
- 5.0 Dagelijks gebruik .....45

## 1.0 Technische gegevens

Materiaal: gietijzer  
 Afwerking: zwarte lak  
 Gewicht van het product: ongeveer 35 kg  
 Gewicht met warmteopslagsysteem (optioneel): ongeveer 95 kg

Overige technische gegevens staan vermeld in hoofdstuk «2.0 Technische gegevens» van de handleiding voor de Jøtul F 370 advance-serie (cat.nr. 10050847).

Er zijn 4 naamplaatjes van hittebestendig materiaal bij het product meegeleverd. Het naamplaatje voor het gekozen product (Jøtul F 370 advance HT-serie) moet worden uitgesneden en boven op de plaat die bevestigd is aan de verbrandingskamer worden geplaatst. Hierop staat informatie over de identificatie en documentatie van het product.

## 2.0 Veiligheid

- Het product moet boven op de verbrandingskamer worden gemonteerd.
- Als het plafond boven de haard van brandbaar materiaal is gemaakt, moet de minimale afstand tussen de haard en het plafond 650 mm zijn.

Andere informatie over veiligheid en installatievereisten staat vermeld in hoofdstuk «2.0 Technische gegevens» van de handleiding voor de Jøtul F 370 advance-serie (cat.nr. 10050847).

## 3.0 Optionele accessoires

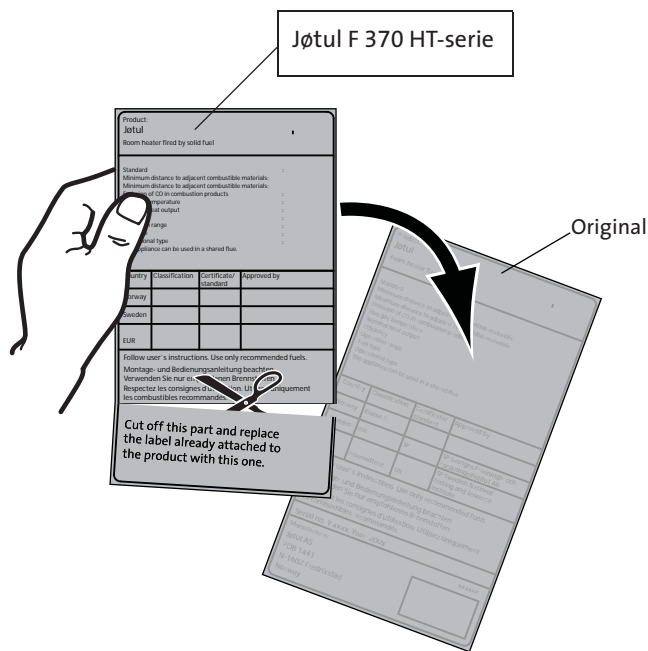
Er kan optioneel een warmteopslagsysteem (cat.nr. 10026701) aan de binnenkant van het product worden gemonteerd. De montage wordt getoond in Fig. 5A.

## 4.0 Montage

Let op: controleer voordat u met de installatie begint of de onderdelen onbeschadigd zijn. Het product is zwaar! Zorg ervoor dat u voldoende hulp hebt tijdens de installatie van het product.

Overige instructies over de montage van de verschillende bases van de Jøtul F 370 advance-serie staan vermeld in hoofdstuk «3.2 Montage» in de handleiding voor de Jøtul F 370 advance-serie (cat.nr. 10050847).

Het product wordt door de fabriek geleverd met de rookuitlaat gemonteerd voor de bovenuitlaat. Zie hoofdstuk «3.3 Schoorsteen en kachelpijp» in de handleiding van de Jøtul F 370-serie (cat.nr. 10050847) als u de voorkeur geeft aan een achteruitlaat.



Product: <b>Jøtul</b> Room heater fired by solid fuel			
Standard Minimum distance to adjacent combustible materials: Minimum distance to adjacent combustible materials: Emission of CO in combustion products Flue gas temperature Nominal heat output Efficiency Operational range Fuel type Operational type The appliance can be used in a shared flue.			
Country	Classification	Certified/standard	Approved by
Norway	klasse II	SP	SP-Sveiges Provnings- och forskningsinstitut AB
Sweden	osc	SP	SP-Sveiges Nationala Försäknings- och Forskningsinstitutet
EUR	intermittent	EN	
Follow user's instructions. Use only recommended fuels. Montage- und Bedienungsanleitung beachten. Verwenden Sie nur empfohlenen Brennstoffe. Respectez les consignes d'utilisation. Utilisez uniquement les combustibles recommandés.			
Serial no. Y-xxxx, Year: 200x			
Manufacturer: Jøtul AS POB 1441 N-1602 Fredrikstad Norway			

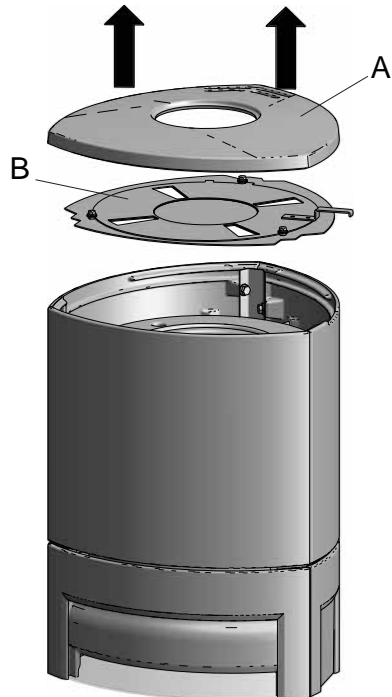
**Al onze producten zijn voorzien van een label met een serienummer en een jaartal. Noteer dit nummer op de daarvoor bestemde plaats, zoals aangegeven in de installatie-instructies.**

**Houd dit serienummer bij de hand als u contact opneemt met uw leverancier of met Jøtul.**

Serial no.

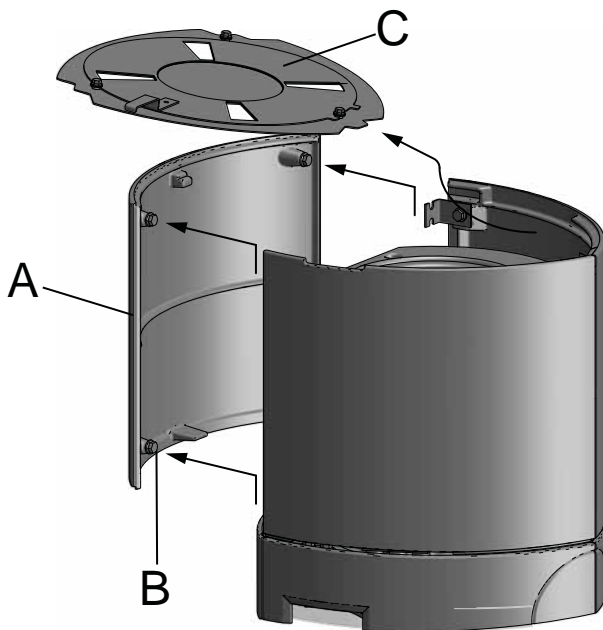
## 4.0 Montage

Fig. 1



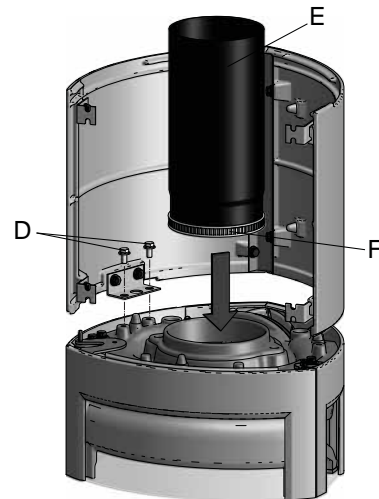
Verwijder de bovenplaat (A) met het toprooster (B).

Fig. 2



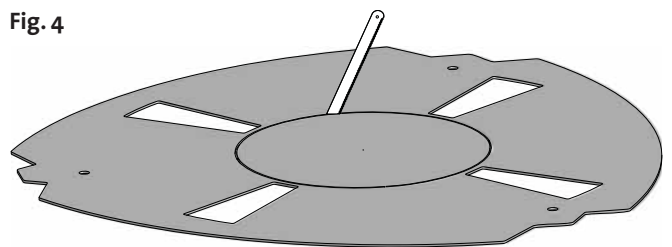
1. Pak de High Top-elementen uit.
2. Verwijder de sectorklep door deze te kantelen (C).

Fig. 3



1. Plaats de High Top-zijkanten boven op de verbrandingskamer. Let erop dat de pennen (Fig 2A) goed voor de gaten in de beugels liggen (Fig 2B).
2. Plaats de vier eerder verwijderde schroeven (Fig 3D) terug (zie fig. 2). Haal deze stevig aan.
3. Verwijder het frontpaneel (Fig 2A) door de vier schroeven (M8x16) los te halen (Fig 2B).
4. Bij een bovuuitlaat moeten de kachelpijp (Fig 3E) en de pakking (Fig 3F) nu gemonteerd worden.

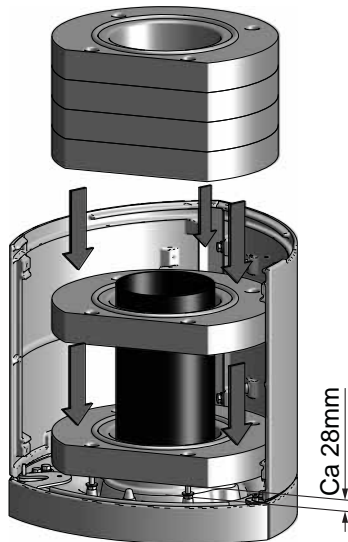
Fig. 4



Bij bovuuitlaat.

# NEDERLANDS

Fig. 4A

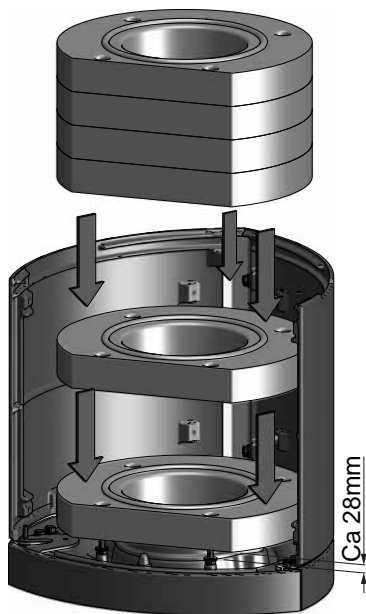


Warmteopslagsysteem (cat.nr. 10026701)

Bij bovenuitlaat (Fig. 5A):

1. Monteer de kachelpijp met pakking (zie Fig.3).
2. Begin met het element met vooraf gemonteerde pootjes.
3. Stel de pootjes af totdat het element stabiel is.
4. Plaats de resterende elementen.

Fig. 5B

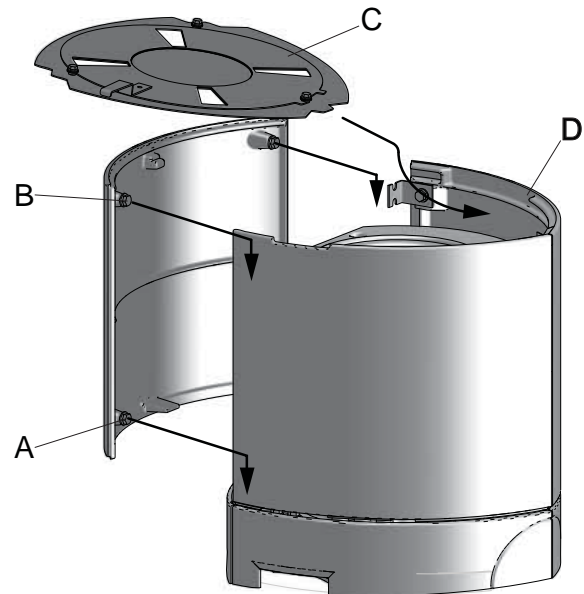


Warmteopslagsysteem (cat.nr. 10026701)

Bij achteruitlaat (Fig. 5B):

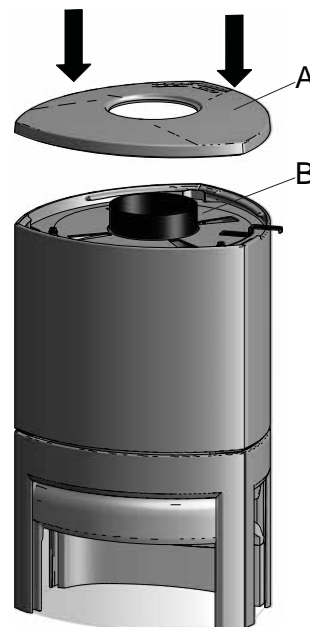
1. Begin met het element met vooraf gemonteerde pootjes.
2. Stel de pootjes af totdat het element stabiel is.
3. Plaats de resterende elementen.

Fig. 6



1. Vervang de sectorklep (C) door deze tegen het achteruiteinde van de zijpanelen te plaatsen. De klep moet op de flenzen aan de binnenkant van de zijpanelen (D) rusten.
2. Monteer het frontpaneel (A) en haal de schroeven aan (B).

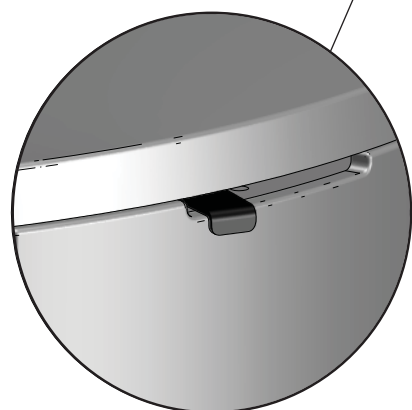
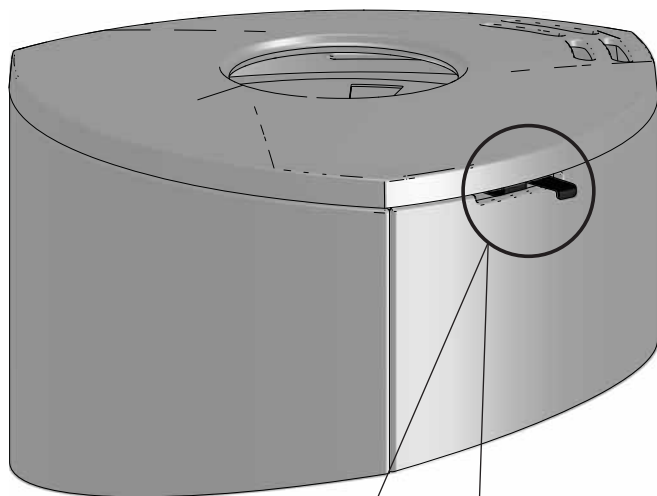
Fig. 7



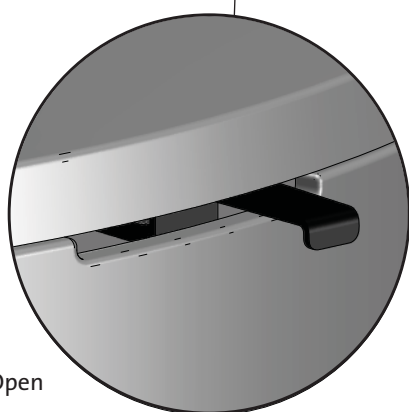
Bij bovenuitlaat (Fig. 7):

1. Vervang de bovenplaat (C) en het bovenrooster (B).

## 5.0 Dagelijks gebruik



- Gesloten



- Open



## Sluttkontroll av ildsteder

## Quality control of stoves and fireplaces

Checked

Utført	Kontrollpunkt	Controlled item
✓	Alle deler er med i produktet (ifølge struktur).	All parts are included.
✓	Alle festemidler er av korrekt type, og er korrekt anvendt.	Correct fastener items have been used and correctly applied.
✓	Overflater er i samsvar med Jøtuls kvalitetsstandarder.	Surfaces comply with Jøtul workmanship standards.
✓	Lukkemekanismer fungerer som de skal, og uten behov for unødig stor kraft.	Door locking mechanisms function correctly; excessive force is not needed.
✓	Produktet/serien møter kravet for lekkasjetest.	The product/lot complies with the leakage test requirement.
✓	Lakkerte/emaljerte overflater møter kravene i Jøtuls kvalitetsstandarder.	Paint/enamel surface finish complies with Jøtul workmanship standards.
✓	Produktet er fritt for utvendig kitt- eller limklin.	Surfaces are not contaminated by external stove cement or glue.
✓	Produktet har ingen sprekker i glass, støpejern eller andre deler.	There are no cracks in glass, cast iron or other parts.
✓	Pakninger er riktig lagt, og skjemmer ikke produktet ved stygge ender eller ved at pakningen er unødig synlig.	Gaskets are correctly applied and do not degrade product appearance (i.e. loose ends or excessive visible exposure).
✓	Dørpakninger er godt limt.	Door gaskets are firmly glued/fixed to the door.
✓	Dørpakninger har tilfredsstillende pakningstrykk.	Door gaskets provide satisfactory sealing.
✓	Sjekk at det ikke "lyser gjennom" i dørpakning eller andre sammenføyninger.	Check for "light through" at door seals and other relevant locations.
✓	Trekkhendler osv fungerer normalt.	The function of air valve handle etc is normal.

Jøtul bekrefter herved at dette produktet er kontrollert og funnet å være i samsvar med våre kvalitetsnormer.

Jøtul hereby confirm that this product has been QC inspected and found to comply with our quality standards.

**Lot. No. / Serie nr. - Checked by / kontrollert av**

Cat.no. 10050932-P00  
Jøtul AS, June, 2016

Jøtul arbeider kontinuerlig for om mulig å forbedre sine produkter, og vi forbeholder oss retten til å endre spesifikasjoner, farger og utstyr uten nærmere kunngjøring.

Jøtul pursue a policy of constant product development. Products supplied may therefore differ in specification, colour and type of accessories from those illustrated and described in the brochure.

Jøtul bemüht sich ständig um die Verbesserung seiner Produkte, deshalb können Spezifikationen, Farben und Zubehör von den Abbildungen und den Beschreibungen in der Broschüre abweichen.

Jøtul vise sans cesse à améliorer ses produits. C'est pourquoi, il se réserve le droit de modifier les spécifications, couleurs et équipements sans avis préalable.

### **Kvalitet**

Jøtul AS arbeider etter et kvalitetssikringsystem basert på NS-EN ISO 9001 for utvikling, produksjon og salg av ildsteder. Vår kvalitetspolitikk skal gi kundene den trygghet og kvalitetsopplevelse som Jøtul har stått for siden bedriftens historie startet i 1853.

### **Quality**

Jøtul AS has a quality system that conforms to NS-EN ISO 9001 for product development, manufacturing, and distribution of stoves and fireplaces. This policy gives our customers quality and safety piece of mind as a result of Jøtul's vast experience dating back to when the company first started in 1853.

### **Qualität**

Jøtul AS hat ein Qualitätssicherungssystem, das sich bei Entwicklung, Produktion und Verkauf von Öfen und Kaminen nach NS-EN ISO 9001 richtet. Diese Qualitätspolitik vermittelt unseren Kunden ein Gefühl von Sicherheit und Qualität, für das Jøtul mit seiner langjährigen Erfahrung seit der Firmengründung im Jahre 1853 steht.

### **Qualité**

Le système de contrôle de la qualité de Jøtul AS est conforme à la norme NS-EN ISO 9001 relative à la conception, à la fabrication et à la distribution de poêles, foyers et inserts. Cette politique nous permet d'offrir à nos clients une qualité et une sécurité reposant sur la vaste expérience accumulée par Jøtul depuis sa création en 1853.



Jøtul AS,  
P.o. box 1411  
N-1602 Fredrikstad,  
Norway  
[www.jotul.com](http://www.jotul.com)