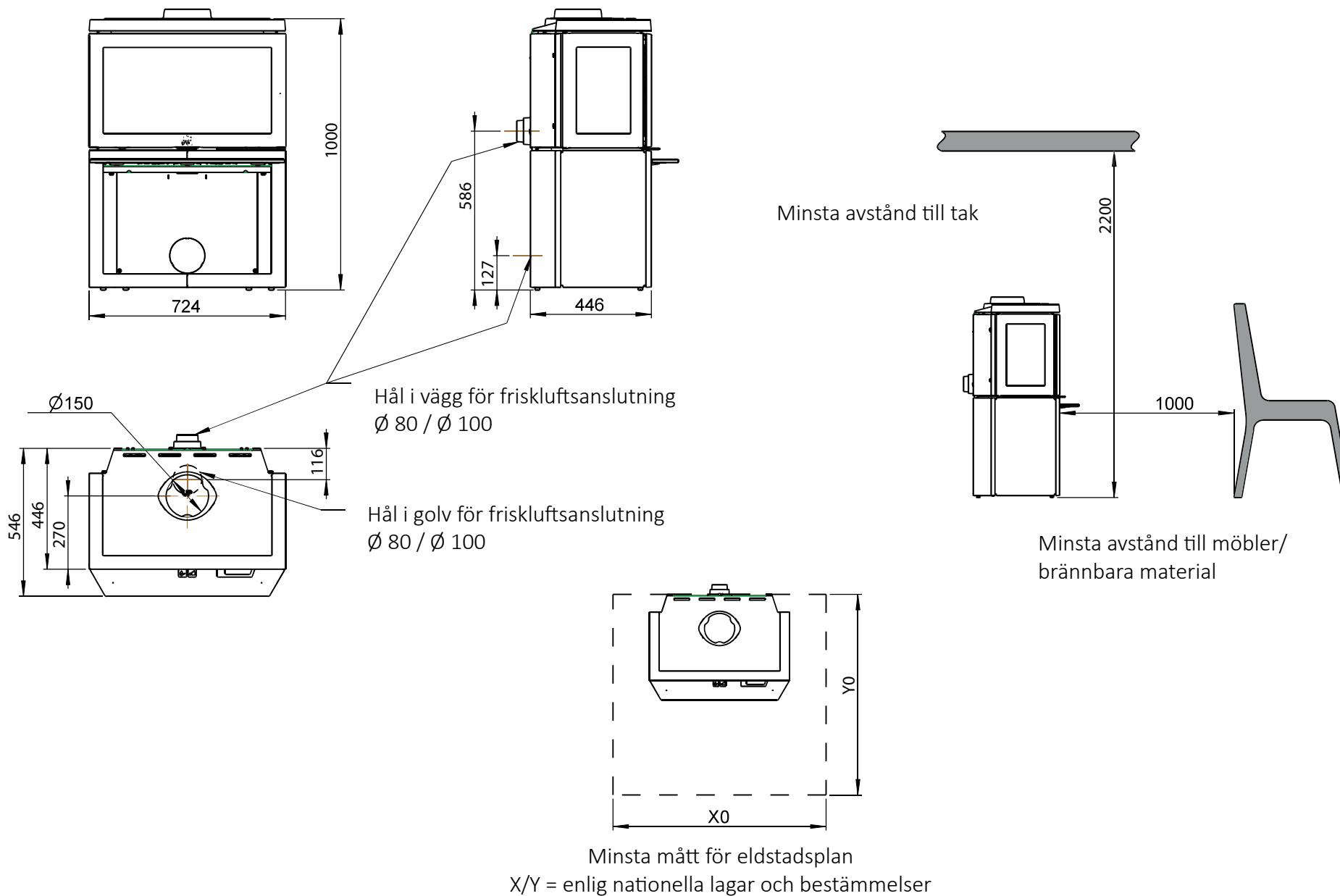
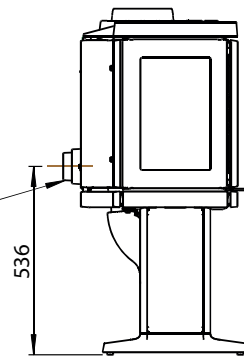
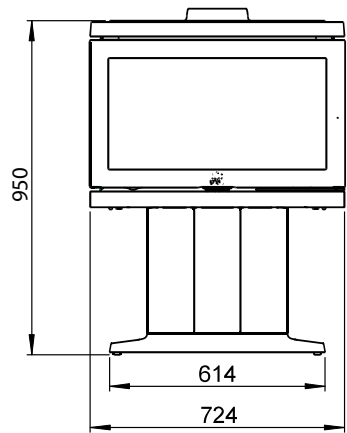


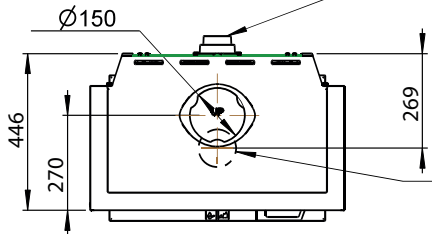
JØTUL F 620 B



JØTUL F 620 P

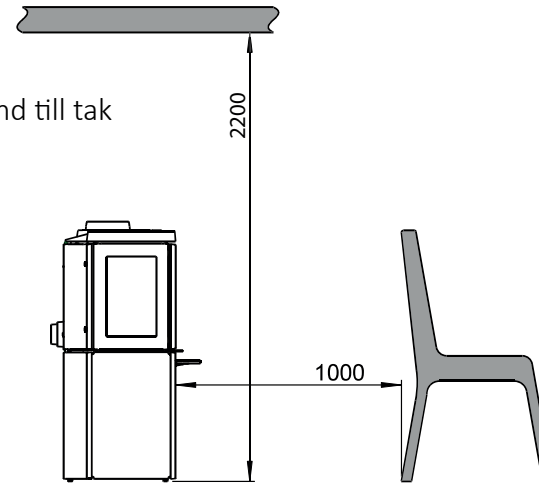


Hål i vägg för friskluftsanslutning
Ø 80 / Ø 100

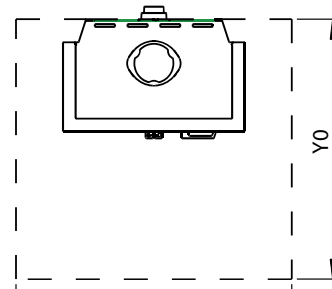


Hål i golv för friskluftsanslutning
Ø 80 / Ø 100

Minsta avstånd till tak

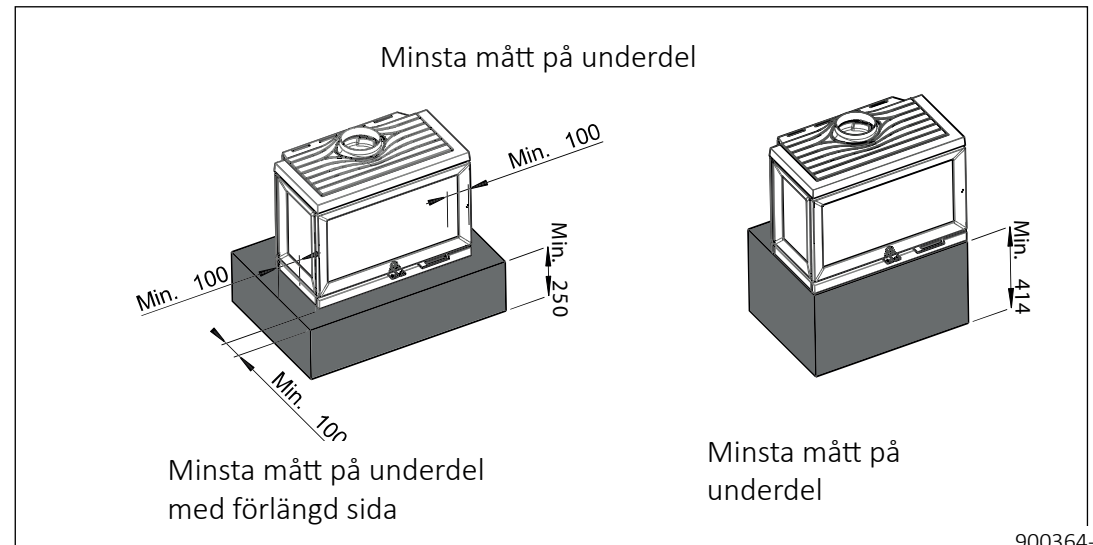
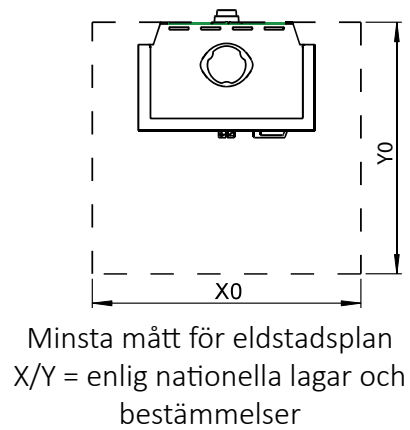
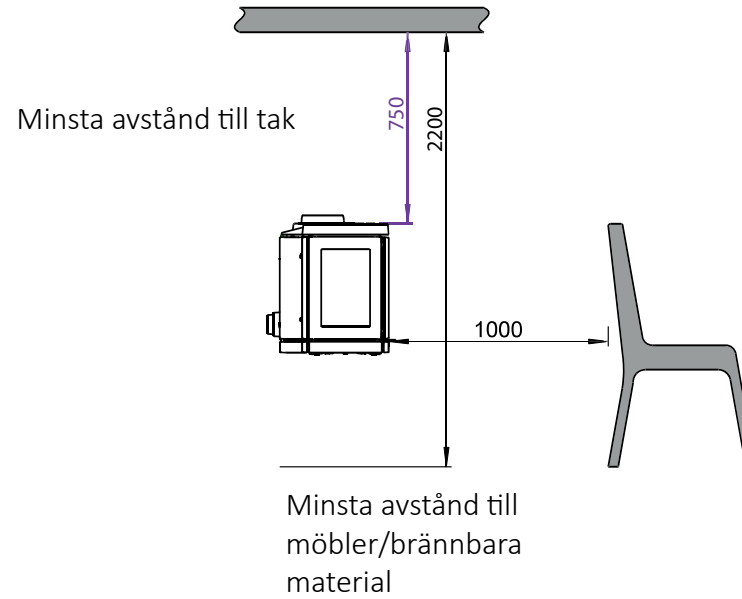
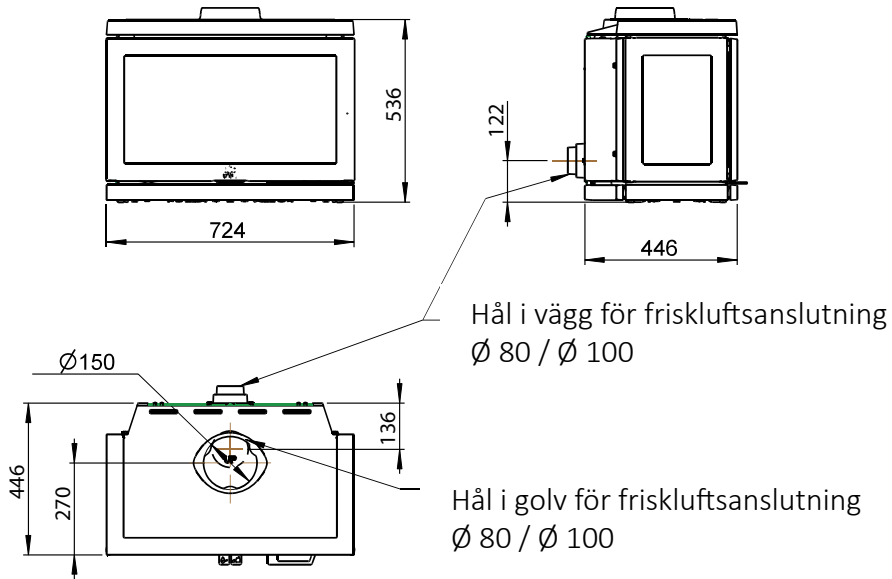


Minsta avstånd till möbler/
brännbara material

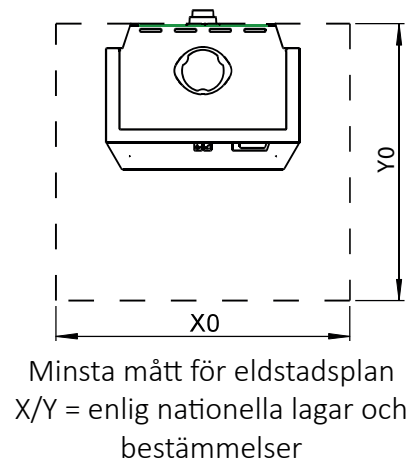
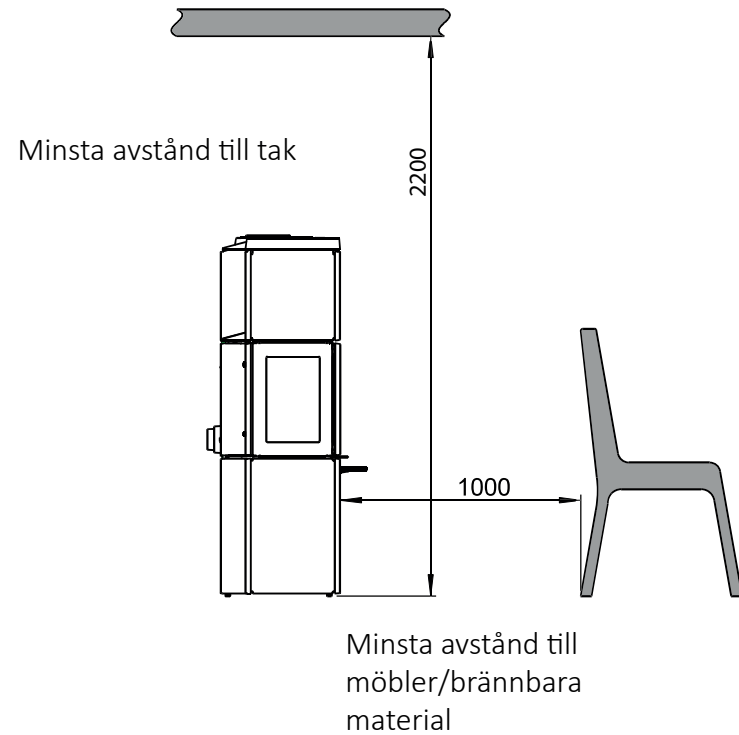
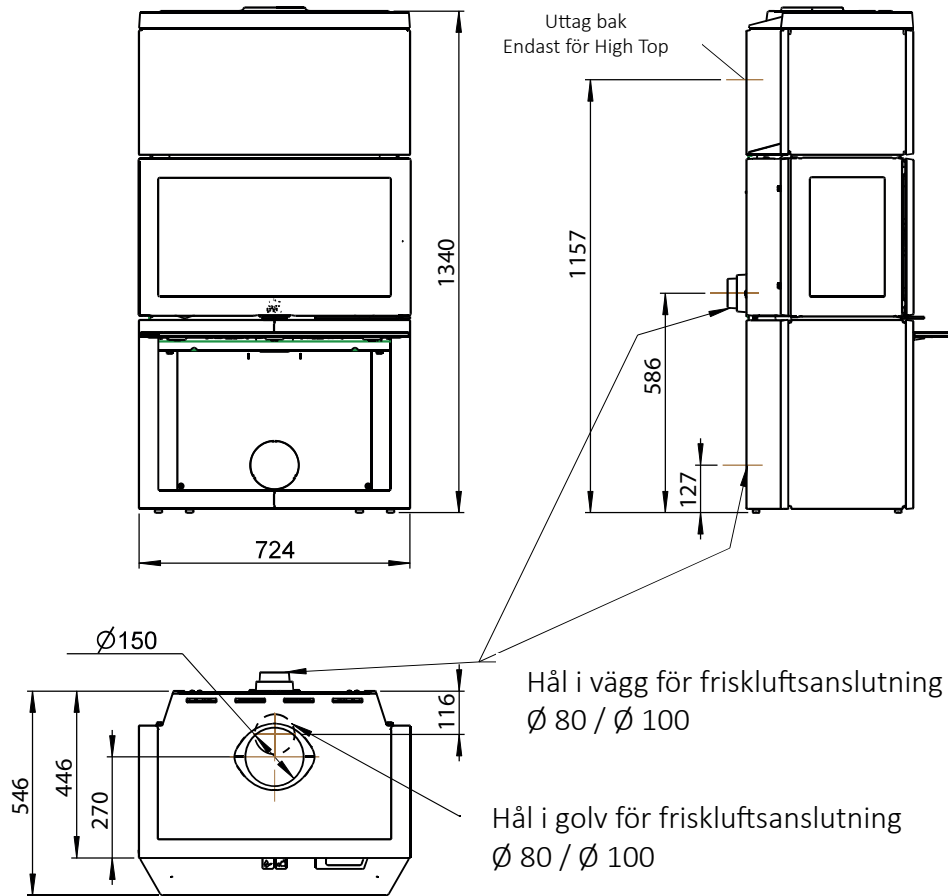


Minsta mått för eldstadsplan
X/Y = enligt nationella lagar och bestämmelser

JØTUL F 620 LB



JØTUL F 620 HT

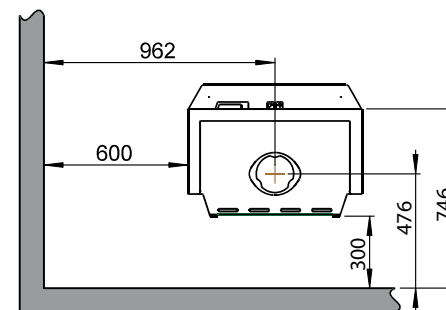
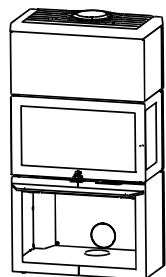
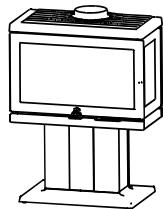
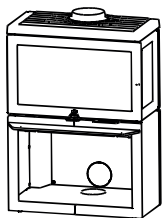


F 620 B

F 620 P

F 620 LB

F 620 B HT



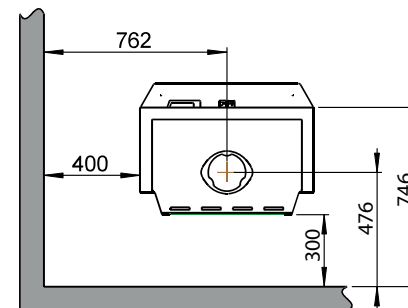
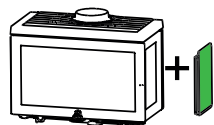
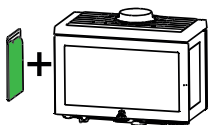
F 620 B / F 620 P / F 620 LB / F 620 B HT

– Med eftermonterad gjutjärnssida och konvektionsset på sidan

FR

FL

F



F 620 B / F 620 P / F 620 LB / F 620 B HT

– Med eftermonterad gjutjärnssida och konvektionsset på sidan

– Med eftermonterat konvektionsset baktill

FR

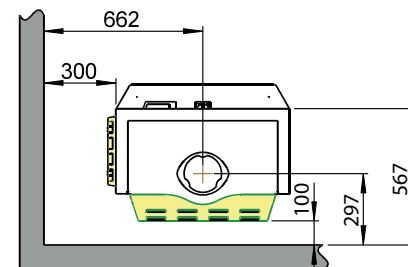
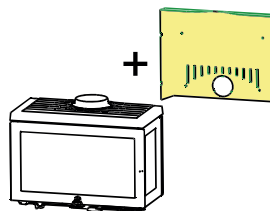
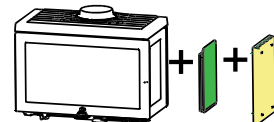
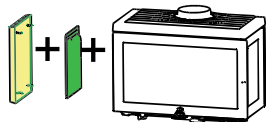
FL

Konvektionsset baktill

Konvektionsset på sidan

Konvektionsset på sidan

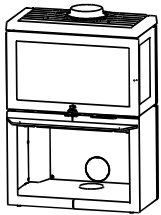
Konvektionsset baktill



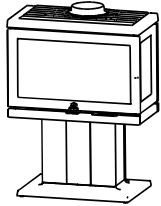
F 620: Minsta avstånd till brännbar vägg med godkänd brandmur

Brännbar vägg
Brandmur (se kapitel 3 i bruksanvisningen)

F 620 B



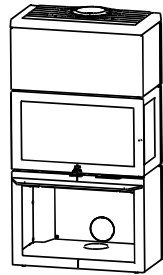
F 620 P



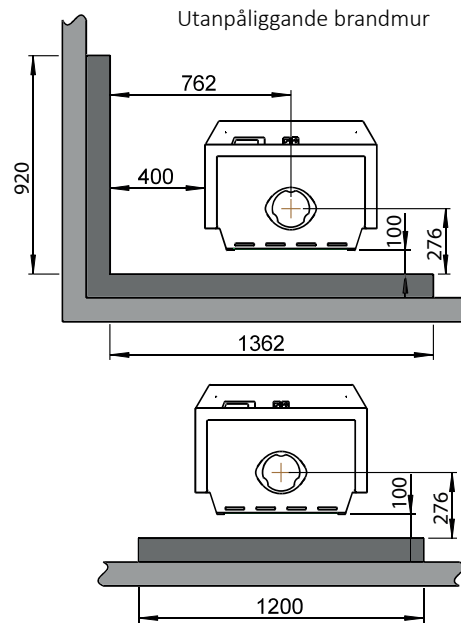
F 620 LB



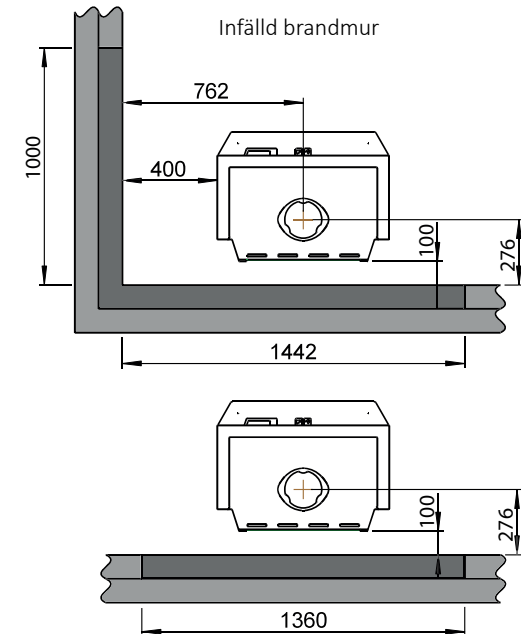
F 620 B HT



Utanpåliggande brandmur



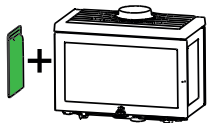
Infälld brandmur



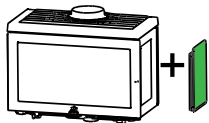
F 620 B / F 620 P / F 620 LB / F 620 HT

– Med eftermonterad gjutjärnssida och konvektionsset på sidan

FR



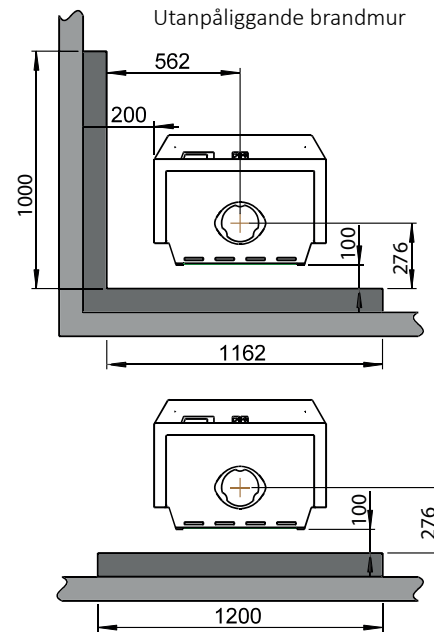
FL



F



Utanpåliggande brandmur



Infälld brandmur

