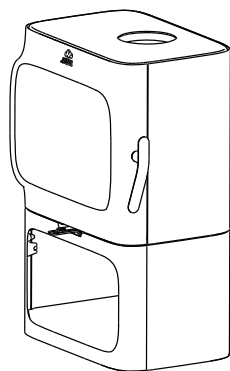


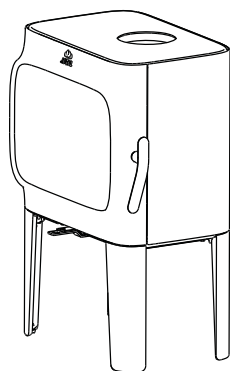
Fig. 1a R

Jøtul F 305 R

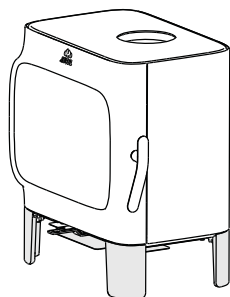
Jøtul F 305 R B (socket)



Jøtul F 305 R LL (Långa ben)

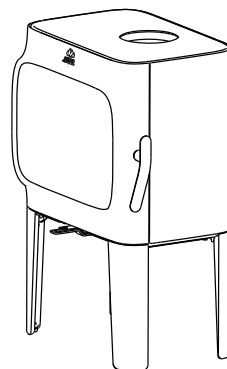


Jøtul F 305 R SL (Korta ben)



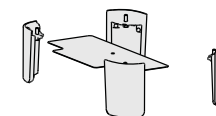
=

Jøtul F 305 R LL (Långa ben)



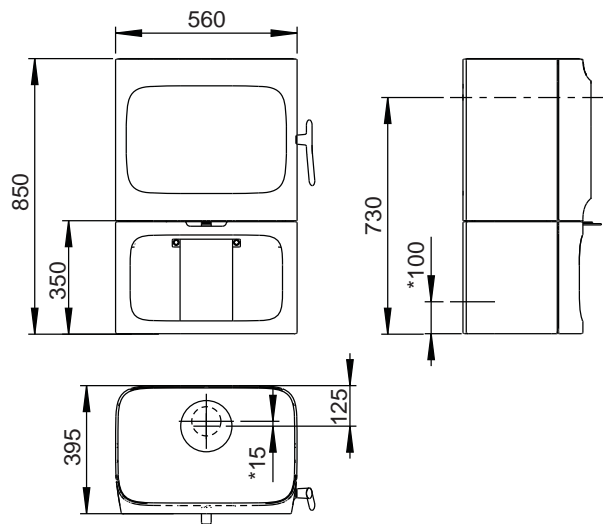
+

Korta ben

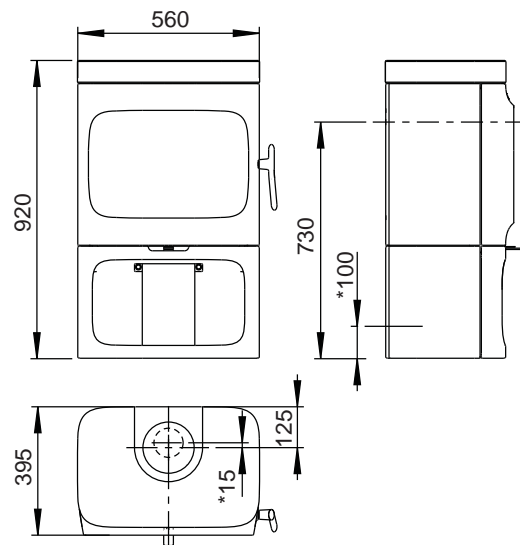


Jøtul F 305 R

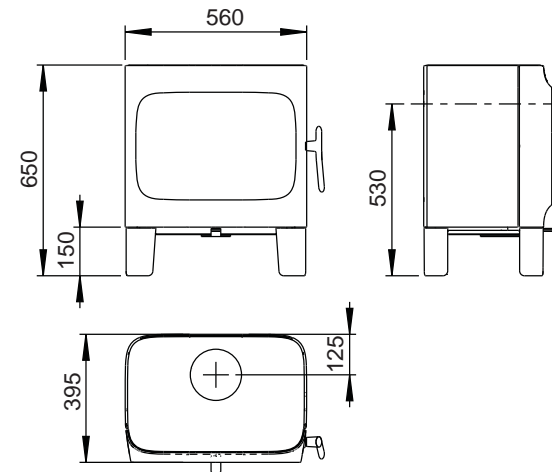
Jøtul F 305 R B (sockel)



Jøtul F 305 R B (med sockel och täljstenstopp)



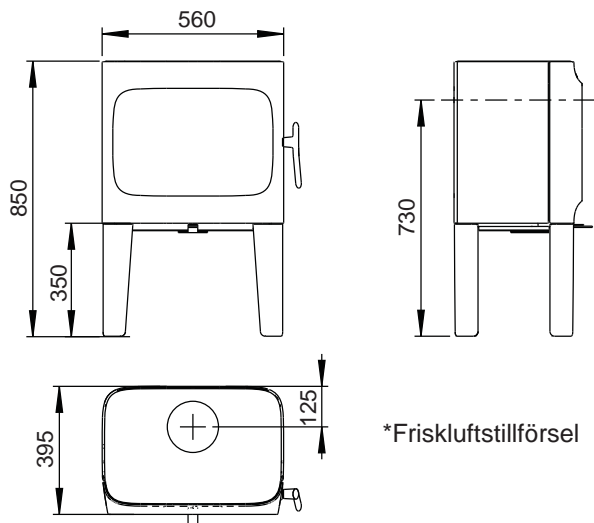
Jøtul F 305 R SL (korta ben)



Jøtul F 305 R SL (korta ben) får installeras endast på golv som har både yta och underliggande konstruktion av ej brännbart material. Det område som består av ej brännbart material måste i alla riktningar sträcka sig minst 500 mm ut från kaminen.

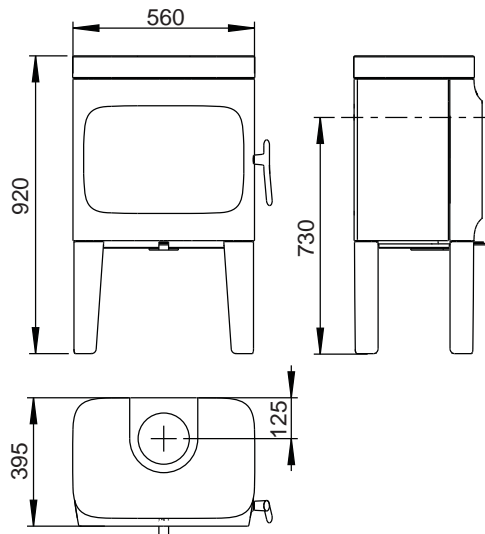
OBS! I detta område avråds också installation av golvvärme (såväl elektrisk som vattenburen).

Jøtul F 305 R LL (långa ben)

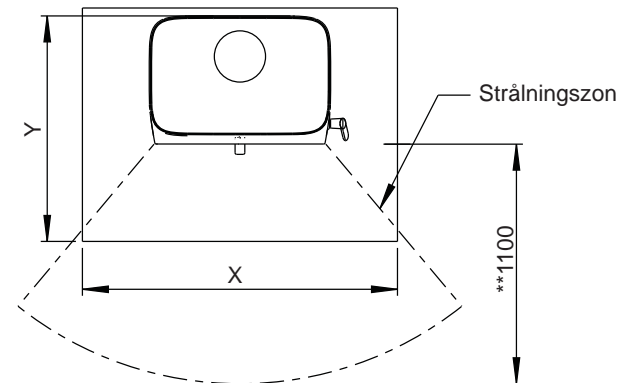


*Friskluftstillförsel

Jøtul F 305 R LL (långa ben och täljstenstopp)



Eldstadsplan



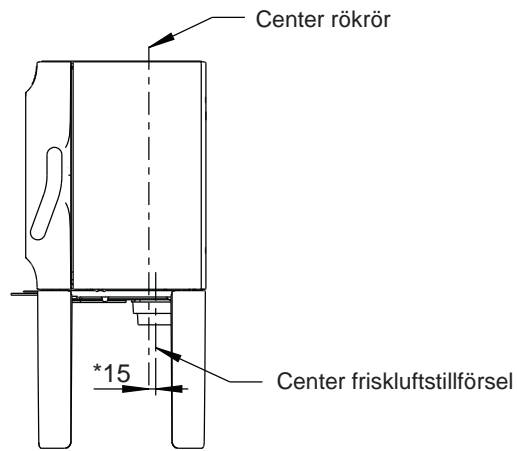
Min. mått eldstadsplan

X / Y = Enligt tillämpliga lagar och förordningar.

** Min. avstånd till möbler / Brännbara material.

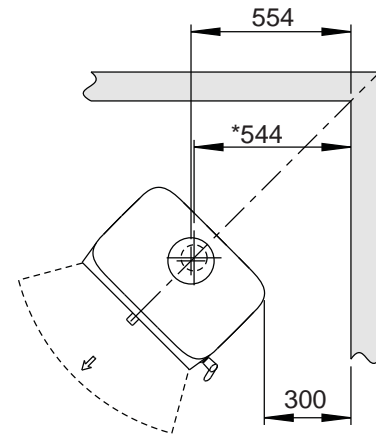
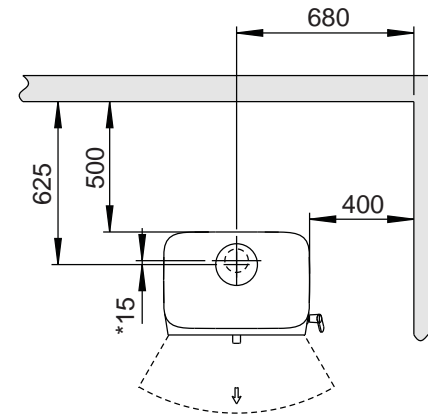
Fig. 1c R

Jøtul F 305 R



Min. avstånd till brännbar vägg

Brännbar vägg

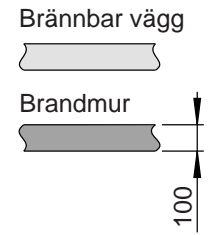
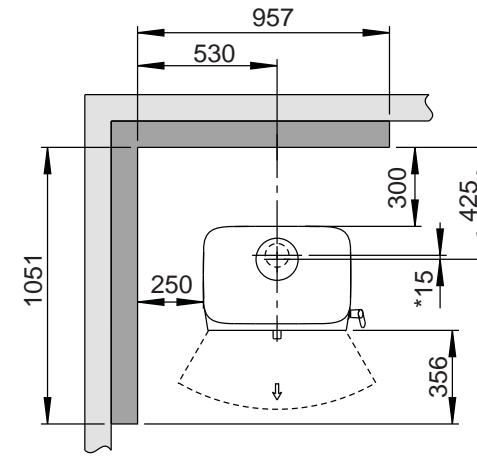
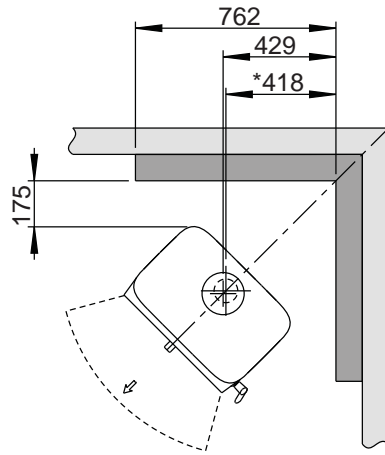
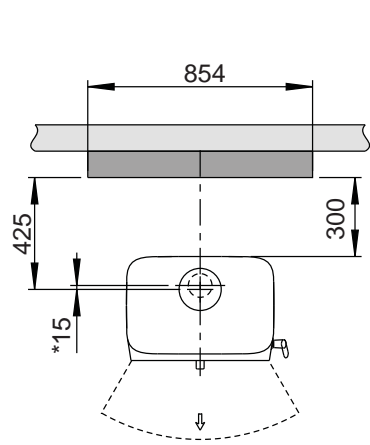


* Friskluftstillförsel

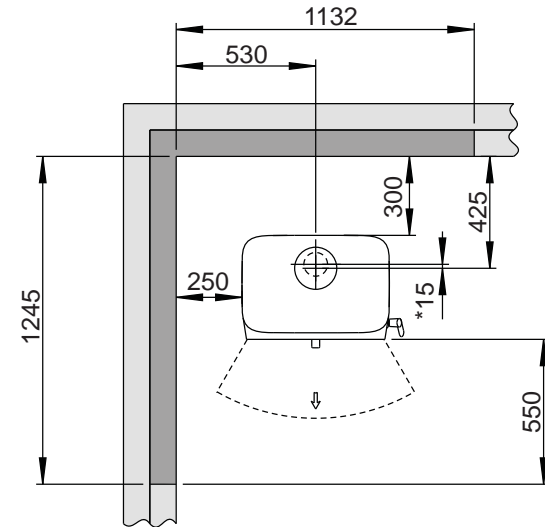
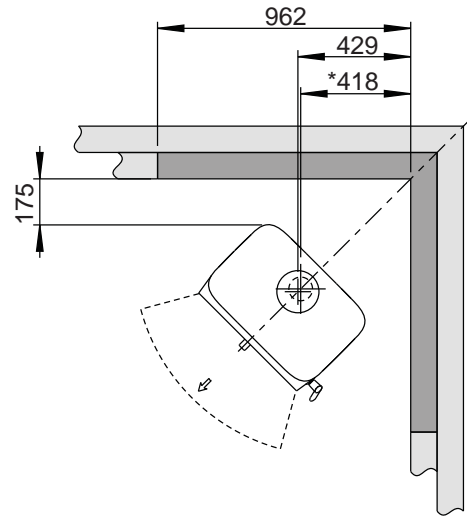
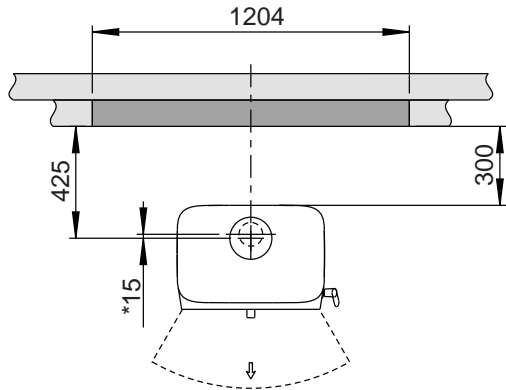
Jøtul F 305 R

Min. avstånd till brännbar vägg skyddad av godkänd brandmur

Utanpåliggande



Infällt



*Friskluftstilförel

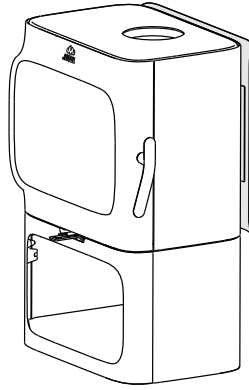
Bild 1a

Jøtul F 305

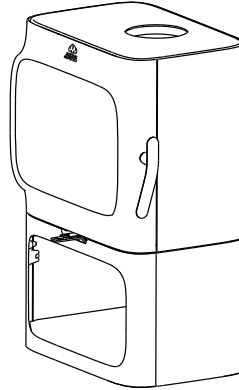
Jøtul F 305 R B (Socket)

Konvektionsplåt

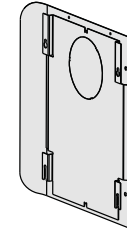
Jøtul F 305 B (Socket)



=



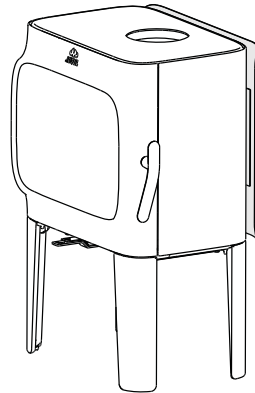
+



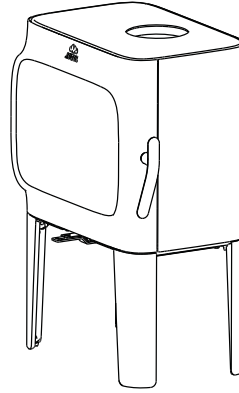
Jøtul F 305 R LL (Långa ben)

Konvektionsplåt

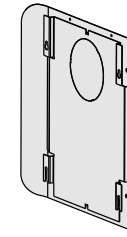
Jøtul F 305 LL (Långa ben)



=



+

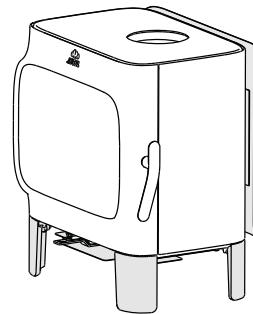


Jøtul F 305 R LL (Långa ben)

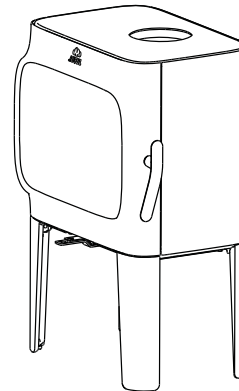
Konvektionsplåt

Korta ben

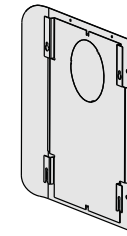
Jøtul F 305 SL (Korta ben)



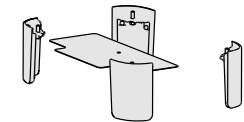
=



+

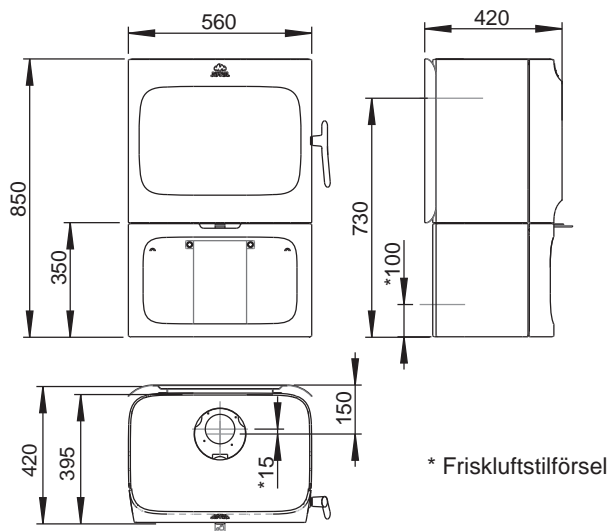


+

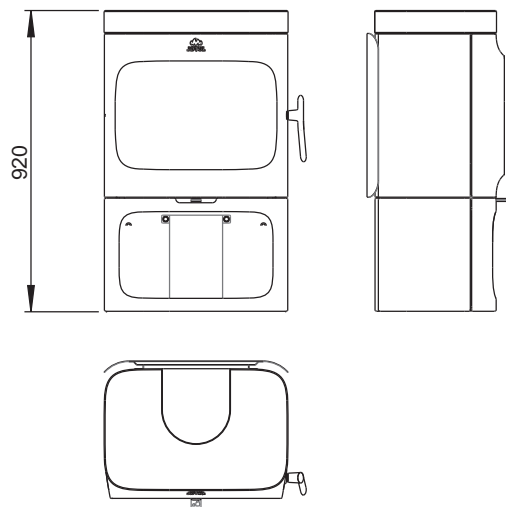


Jøtul F 305

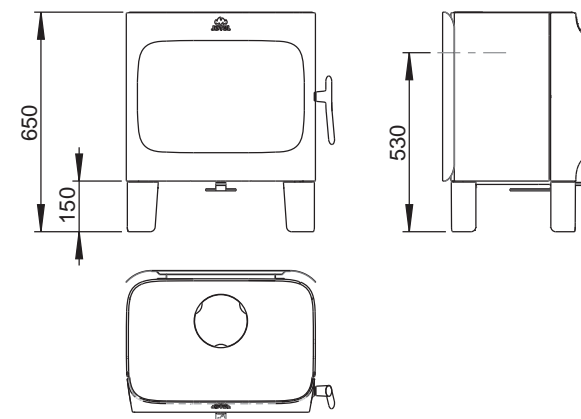
Jøtul F 305 B (socket)



Jøtul F 305 B (socket och täljstensstopp)



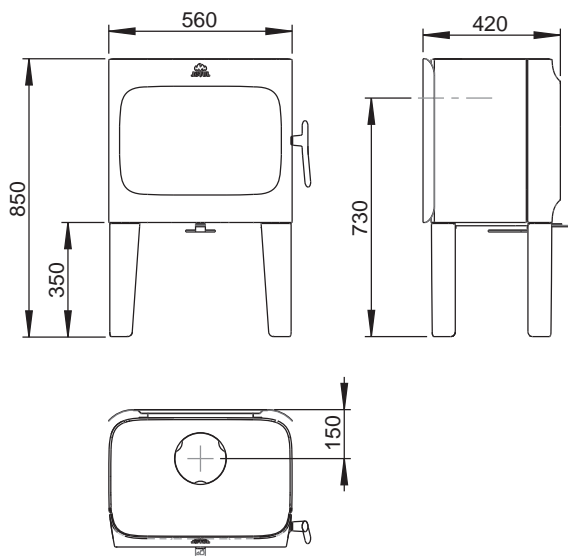
Jøtul F 305 SL (korta ben)



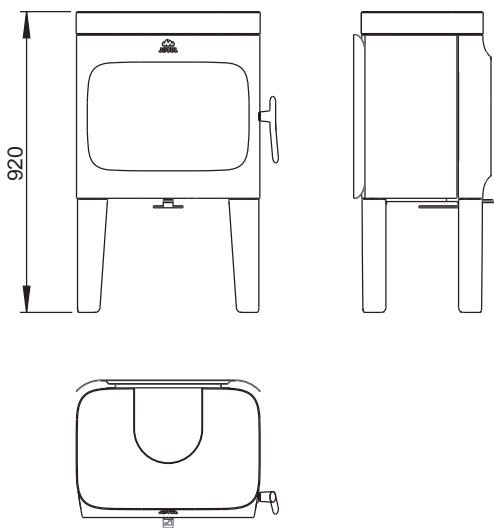
Jøtul F 305 med korta ben får installeras endast på golv som har både yta och underliggande konstruktion av ej brännbart material. Det område som består av ej brännbart material måste i alla riktningar sträcka sig minst 500 mm ut från kaminen.

OBS! I detta område avråds också installation av golvvärme (såväl elektrisk som vattenburen).

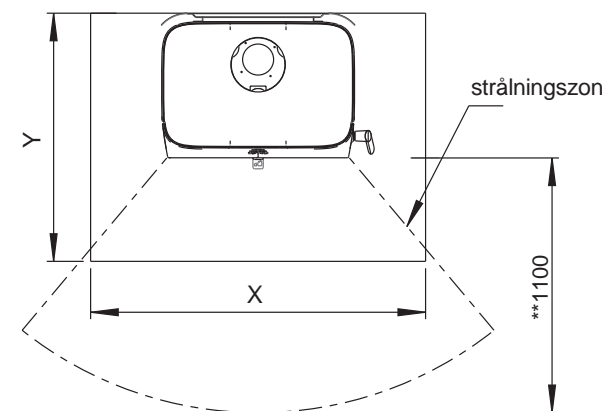
Jøtul F 305 LL (Långa ben)



Jøtul F 305 LL (långa ben och täljstensstopp)



Eldstadsplan



Min. mått eldstadsplan

X / Y enligt nationella lagar och regler.

** Min. avstånd till brännbara material och möbler

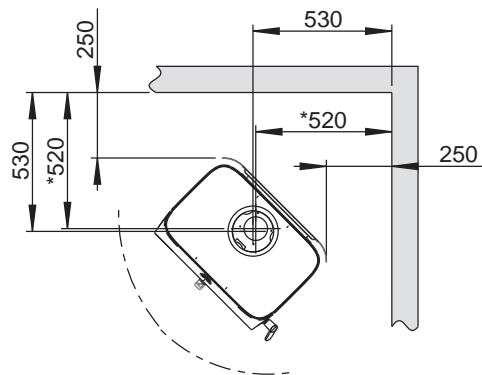
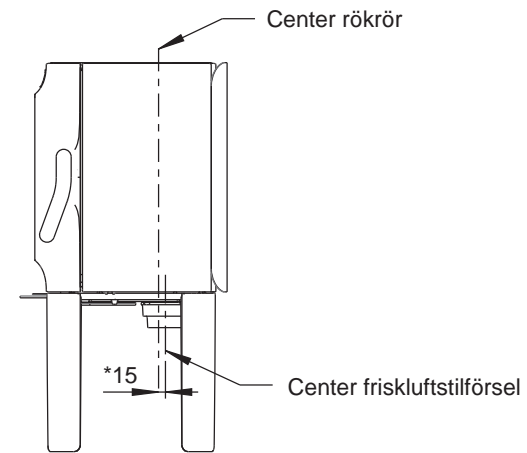
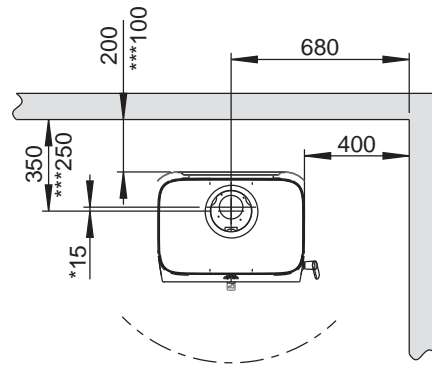
Jøtul F 305

Min. avstånd till brännbar vägg

Brännbar vägg



Med standard konvektionsplåt



* Friskluftstilförel

*** Avstånd till brännbar vägg med halvisolerat/skärmad rökrör

Jøtul F 305

Min. avstånd till brännbar vägg skyddad av godkänd brandmur

Brännbar vägg

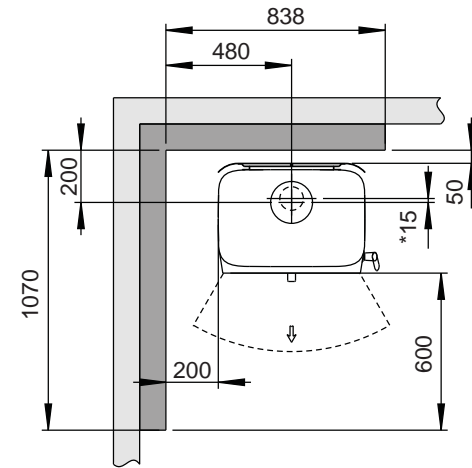
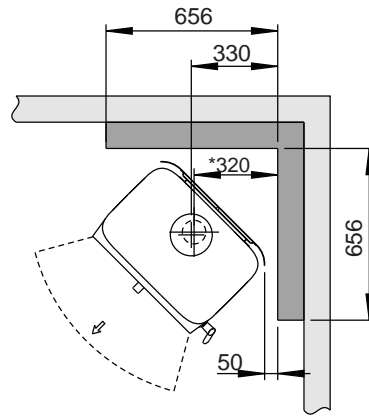
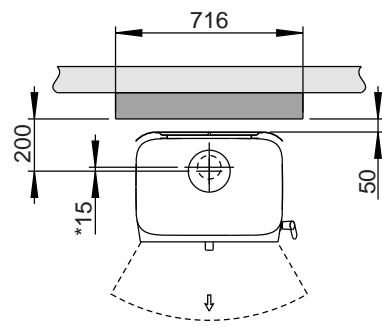


Brandmur

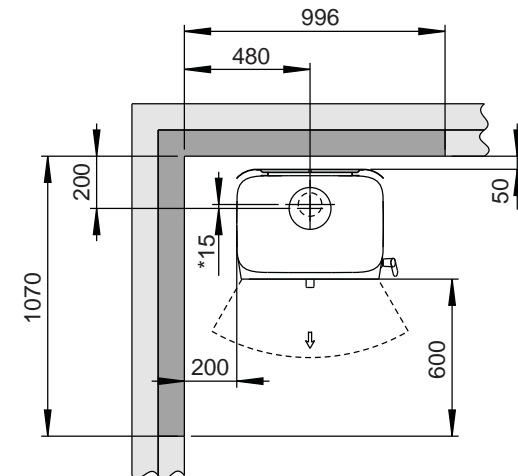
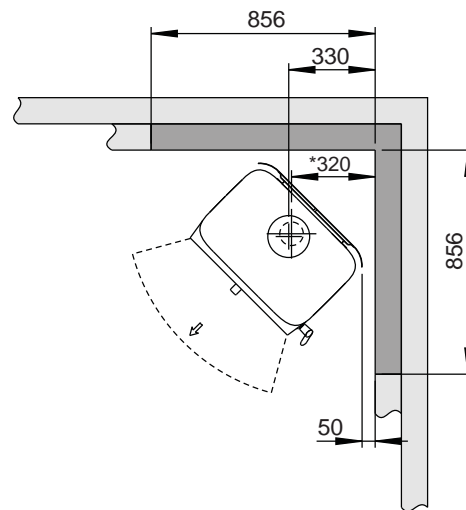
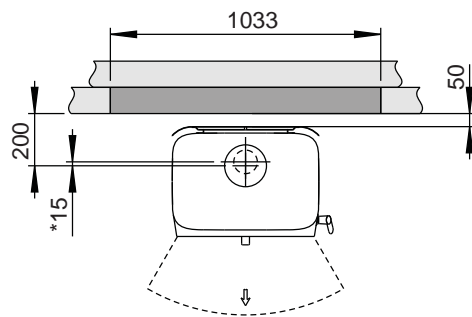


100

Utanpåliggande

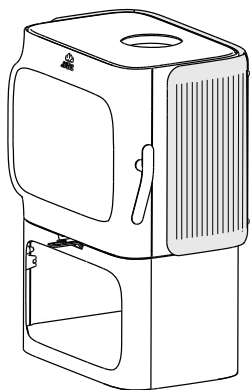


Infällt



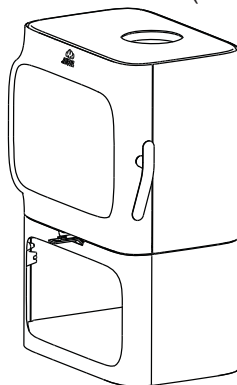
*Friskluftstillförel

Bild 1a C

Jøtul F 305 CJøtul F 305 C B
(Sockel)

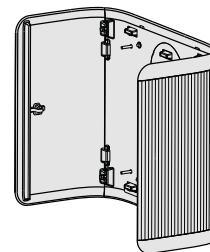
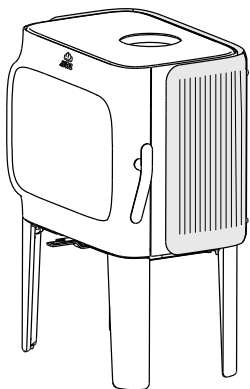
=

Jøtul F 305 R B (sockel)



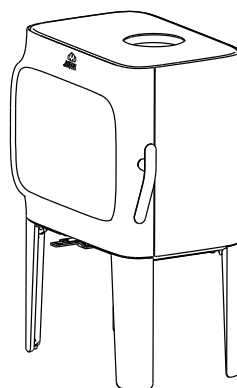
+

Konvektions kit

Jøtul F 305 C LL
(Långa ben)

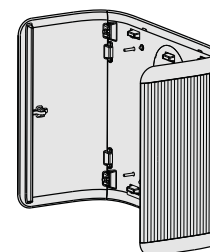
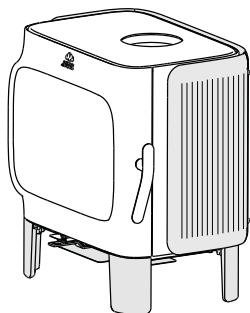
=

Jøtul F 305 R LL (Långa ben)



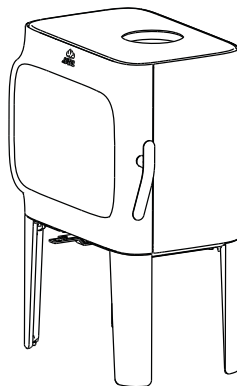
+

Konvektions kit

Jøtul F 305 C SL
(Korta ben)

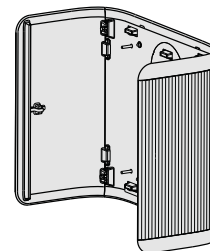
=

Jøtul F 305 R LL (Långa ben)



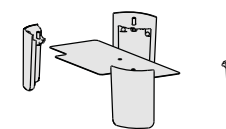
+

Konvektions kit



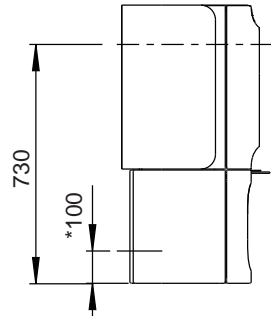
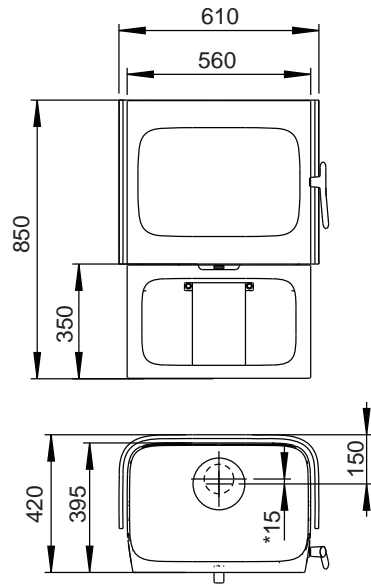
+

Korta ben



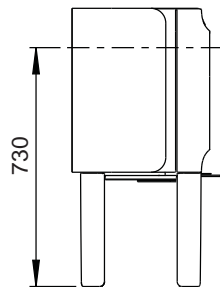
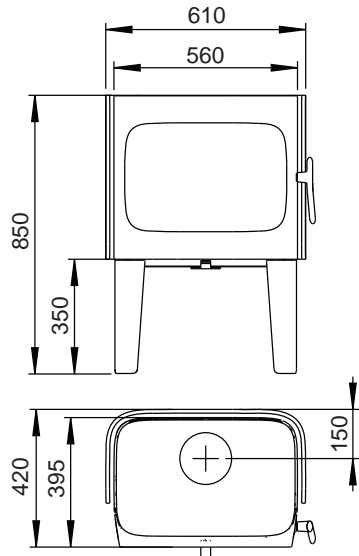
Jøtul F 305 C

Jøtul F 305 C B (socket)

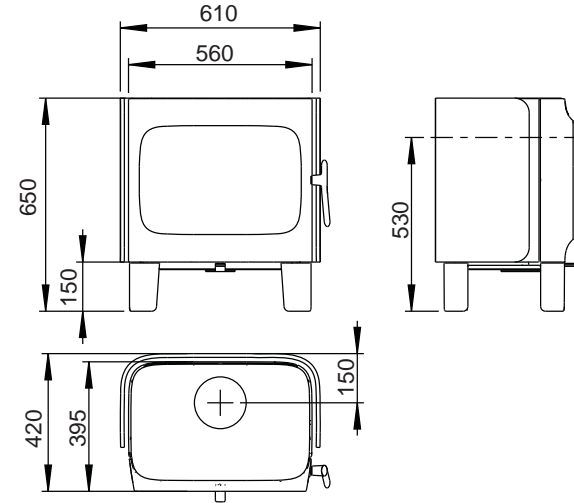


* Friskluftstilførsel

Jøtul F 305 C LL (långa ben)



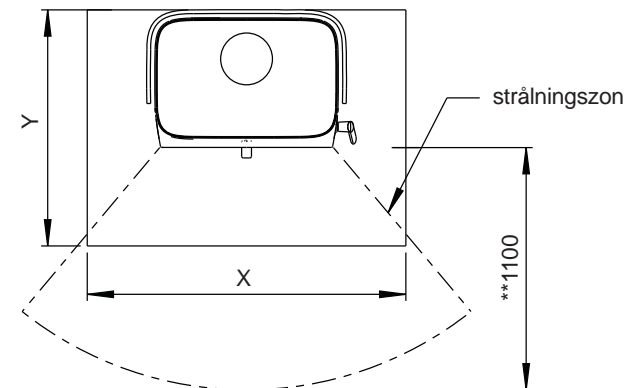
Jøtul F 305 C SL (korta ben)



Jøtul F 305 C SL (korta ben) får installeras endast på golv som har både yta och underliggande konstruktion av ej brännbart material. Det område som består av ej brännbart material måste i alla riktningar sträcka sig minst 500 mm ut från kaminen.

OBS! I detta område avråds också installation av golvvärme (såväl elektrisk som vattenburen).

Eldstadsplan



Min. mått eldstadsplan

X / Y enligt nationella lagar och regler.

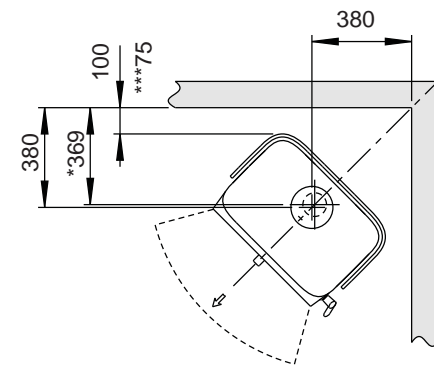
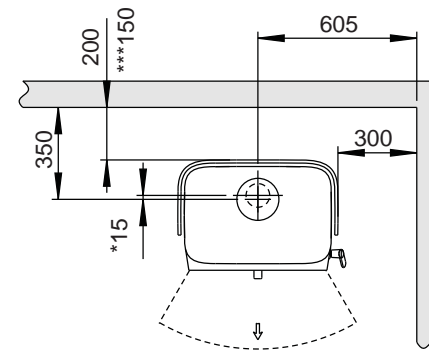
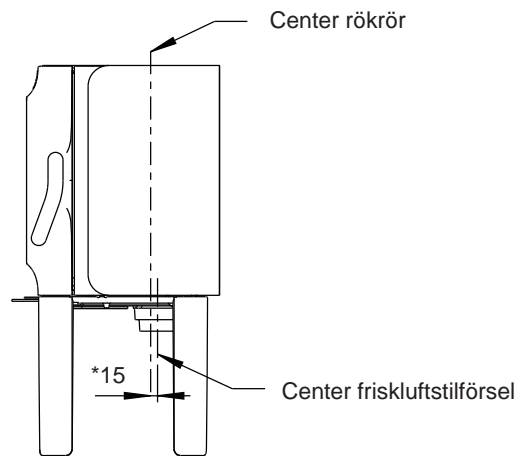
** Min. avstånd till brännbara material och möbler

Fig. 1c C

Jøtul F 305 C

Min. avstånd til brännbar vägg

Brännbar vägg



* friskluftstilförsel

*** Avstånd till brännbar vägg med halv isolerat / skärmat rökrör

900195-P00

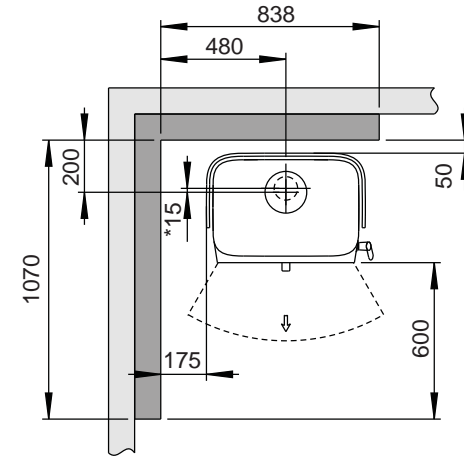
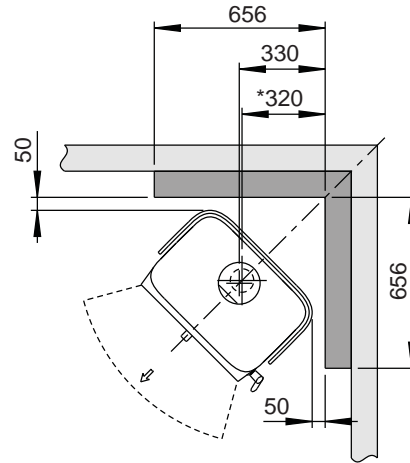
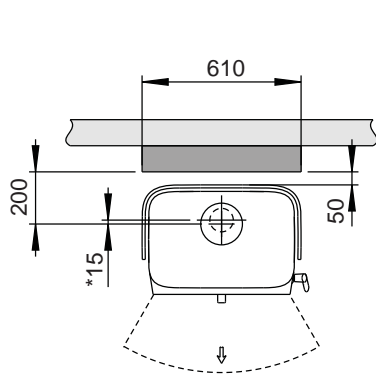
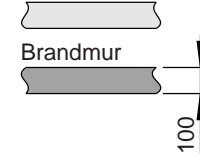
Fig. 1d C

Jøtul F 305 C

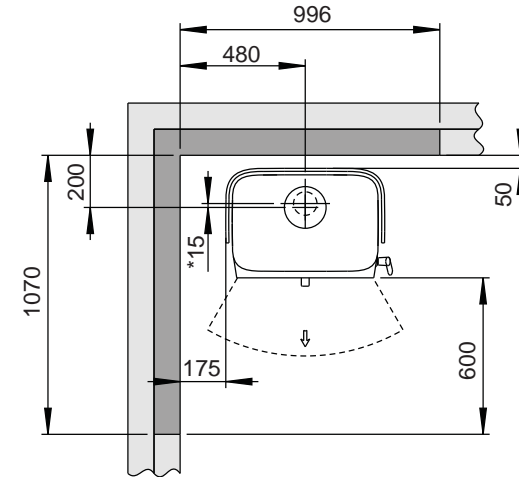
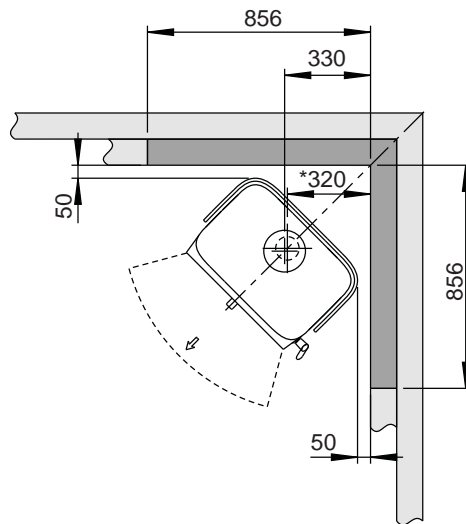
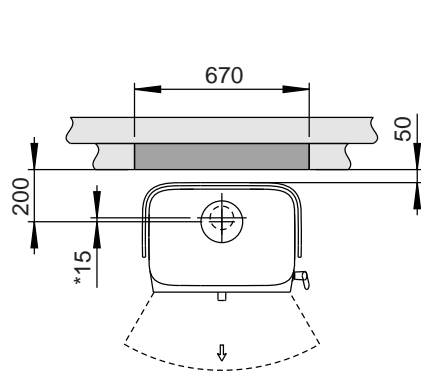
Min. avstånd till brännbar vägg skyddad av godkänd brandmur

Utanpåliggande

Brännbar vägg



Infällt



*Friskluftstillförel