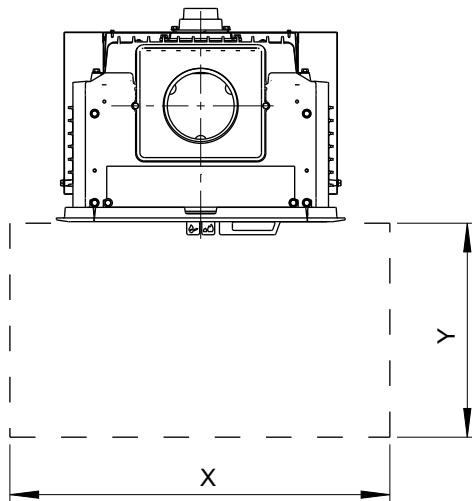
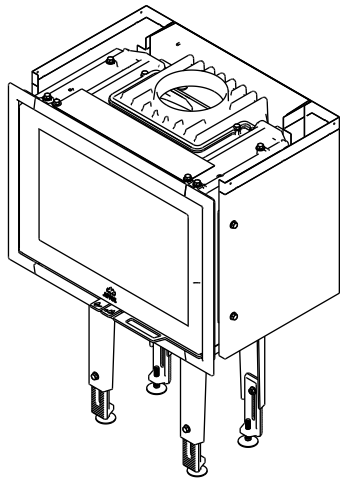
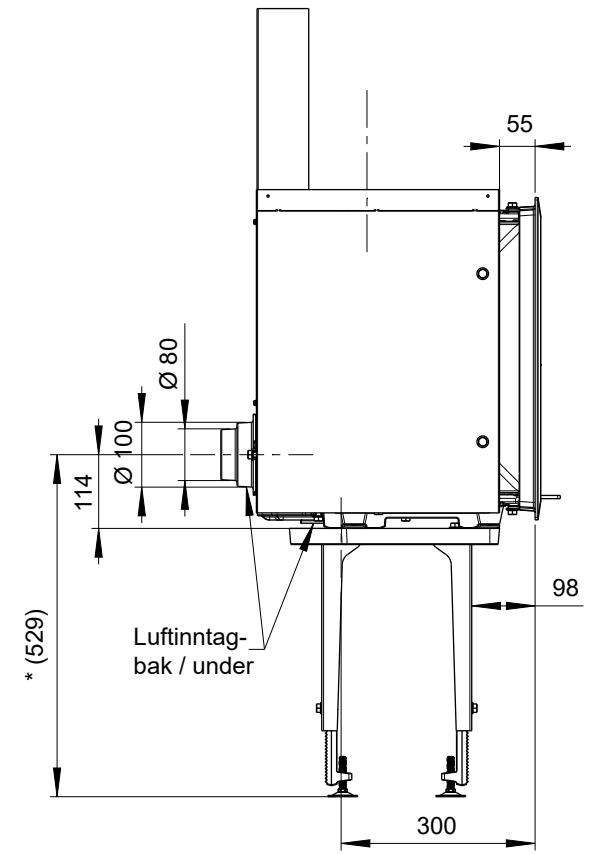
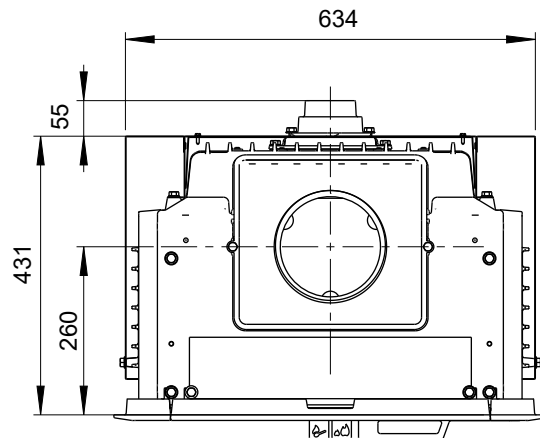
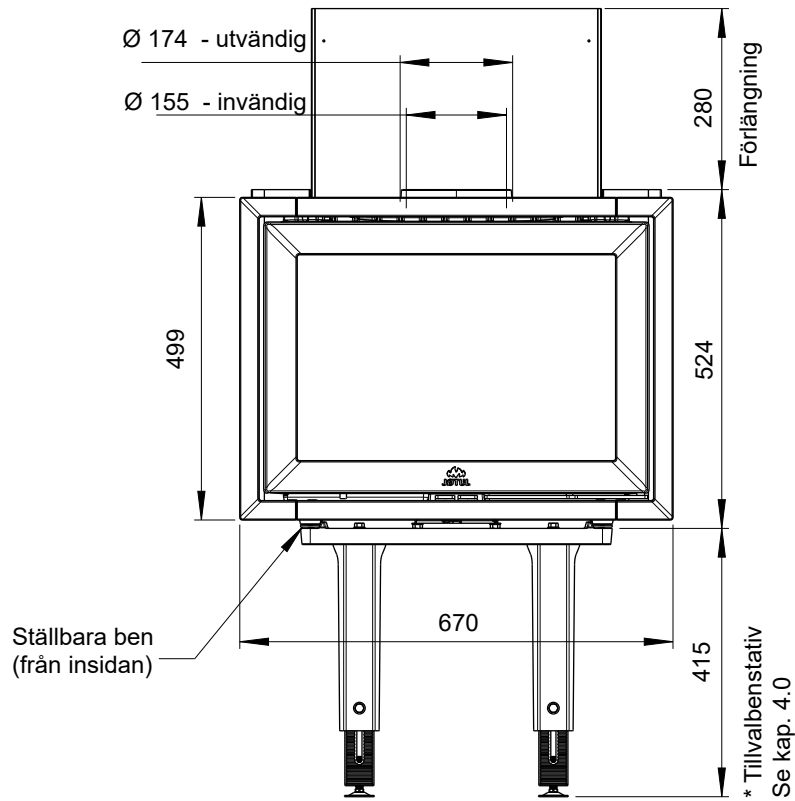


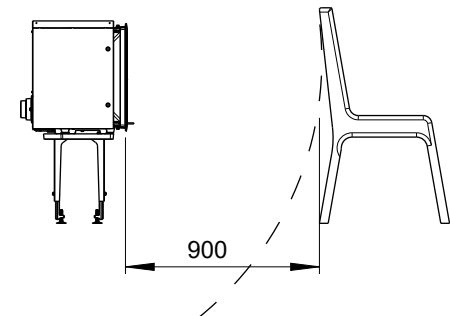
Produkt:  
Jøtul I 520 F



Min. mått eldstadsplan X,Y:  
Enligt nationella lagar och förordningar



Min. avstånd till möbler/  
brännbara material

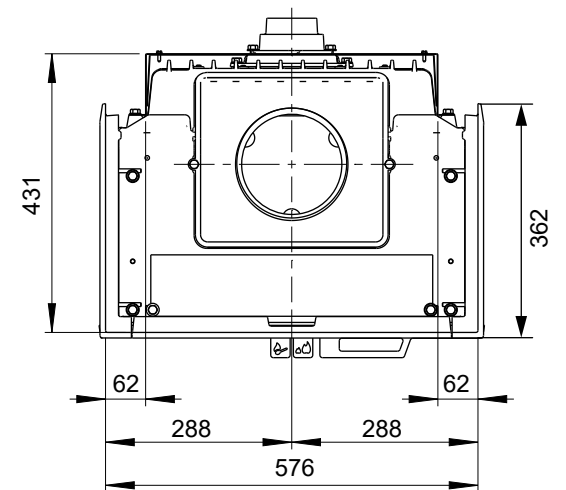
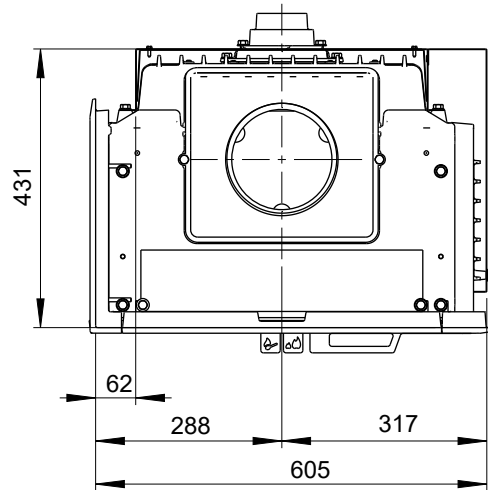
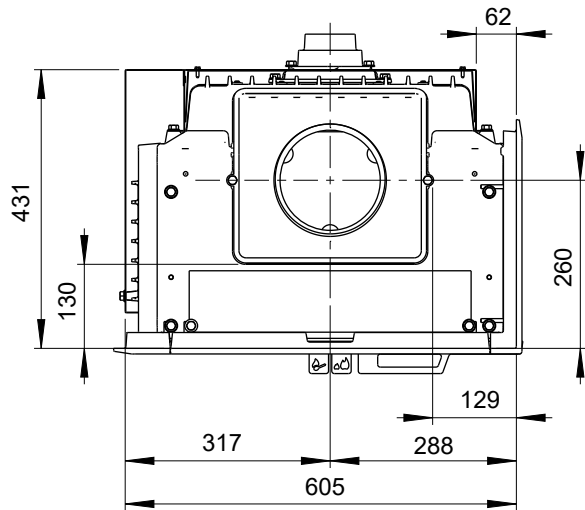
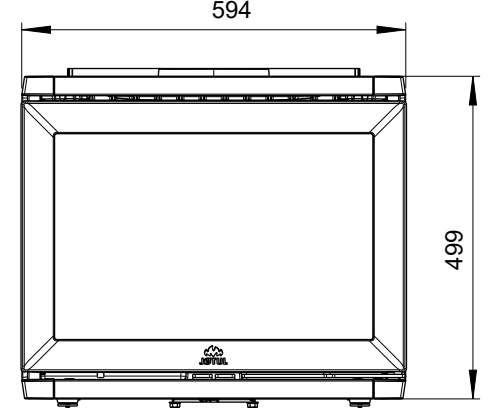
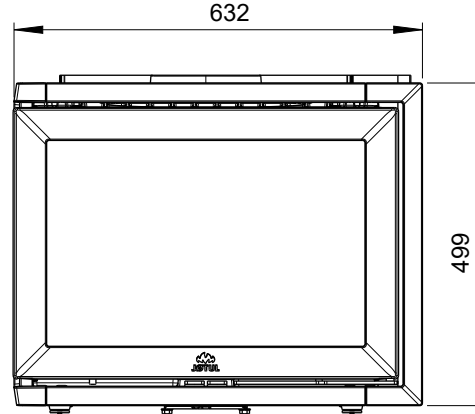
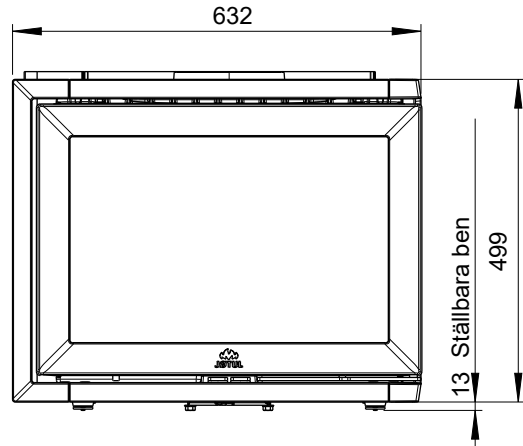
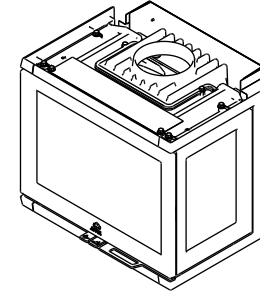
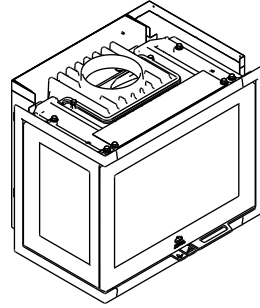
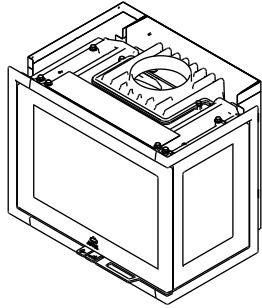


Produkt:

Jøtul I 520 FR

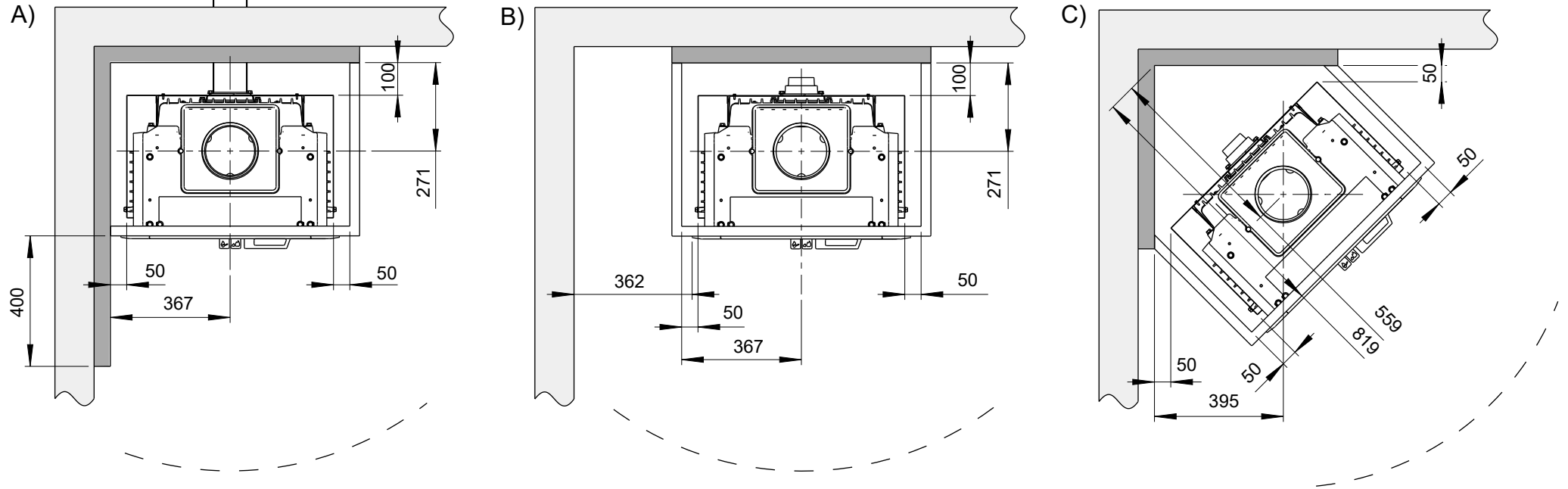
Jøtul I 520 FL

Jøtul I 520 FRL

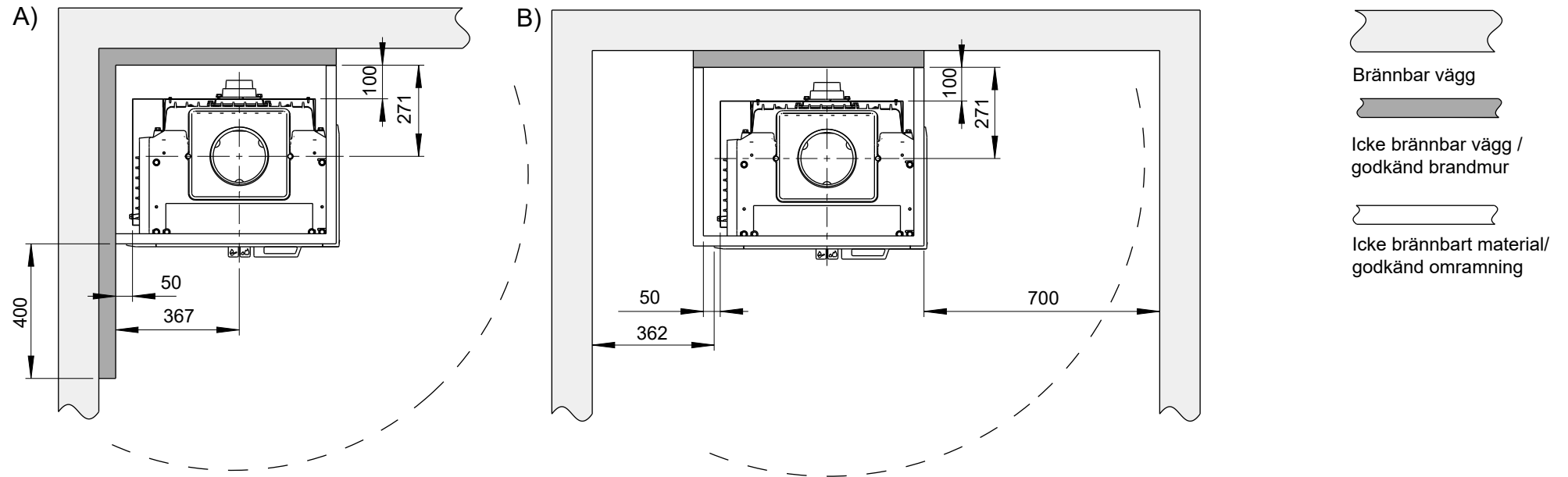


## Jøtul I 520 F

Min. avstånd till brännbar vägg skyddad av godkänd brandmur



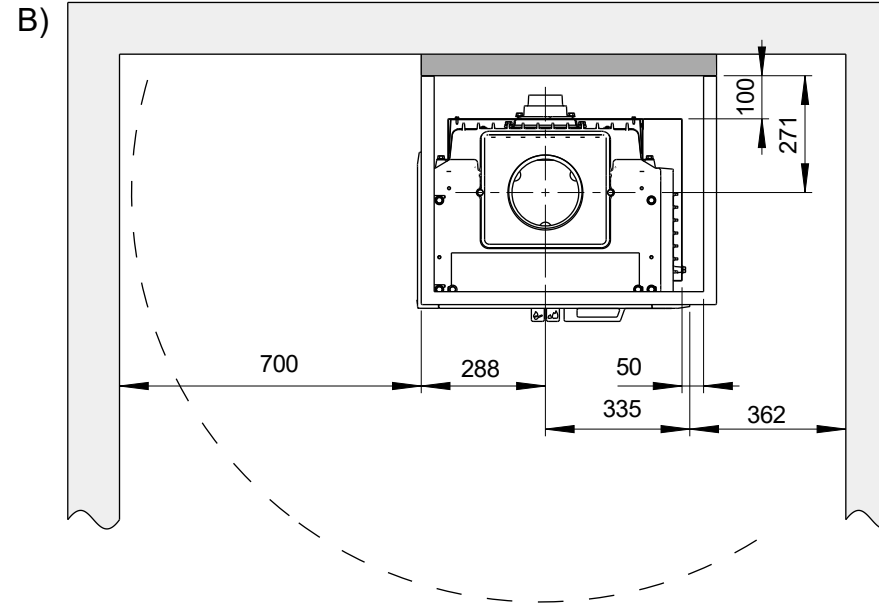
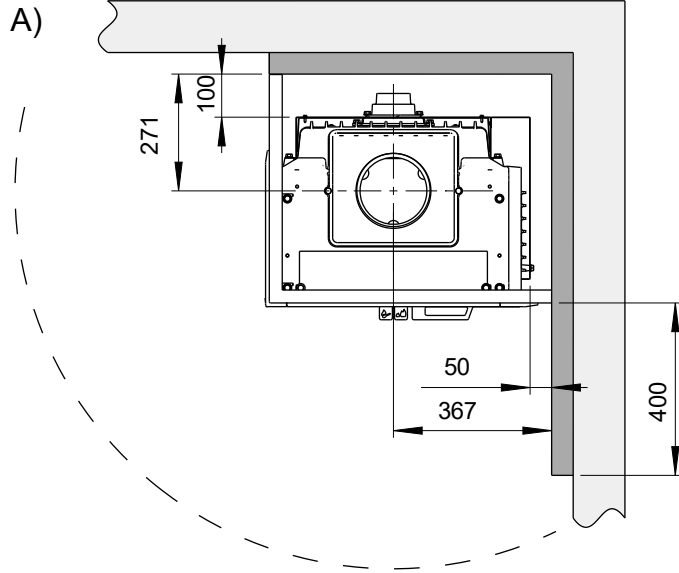
## Jøtul I 520 FR:



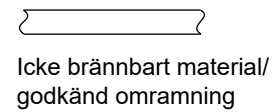
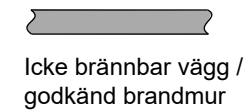
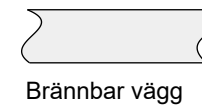
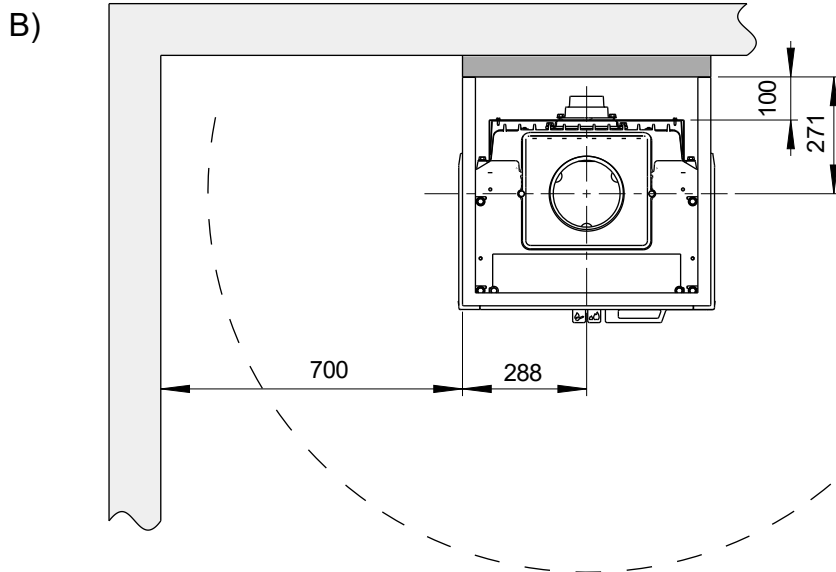
OBS! Vid min. avstånd krävs halvisolerad skorsten eller skärmat rökrör ned mot produkten.

## Jøtul I 520 FL

Min. avstånd til brännbar vägg skyddad av godkänd brandmur



## Jøtul I 520 FRL



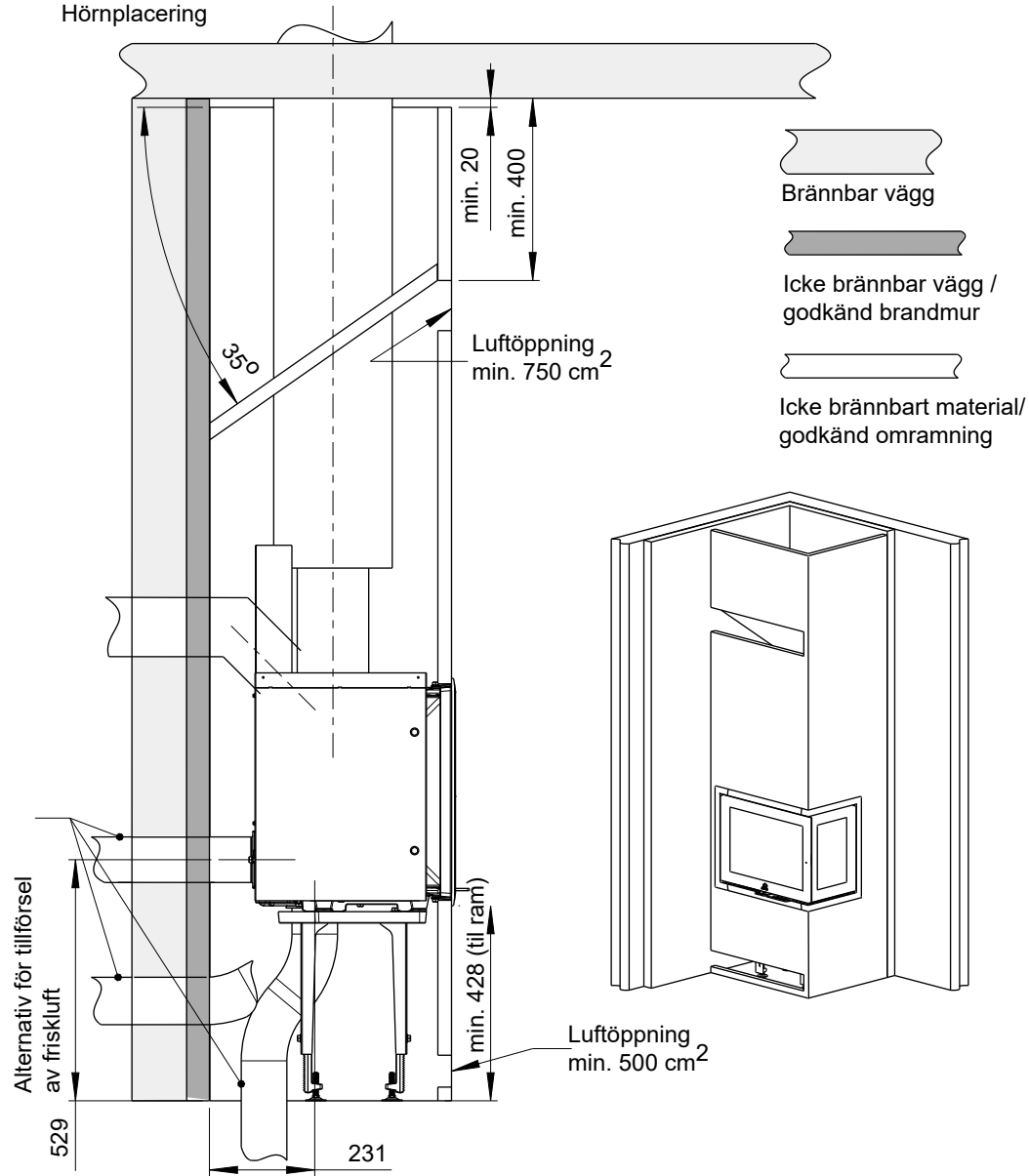
OBS! Vid min. avstånd krävs halvisolerad skorsten eller skärmat rökrör ned mot produkten.

Bild 1 e

Min. avstånd til brännbart tak / golv

Jøtul I 520 F / I 520 FR / I 520 FL - alt. A), C)

Hörnplacering



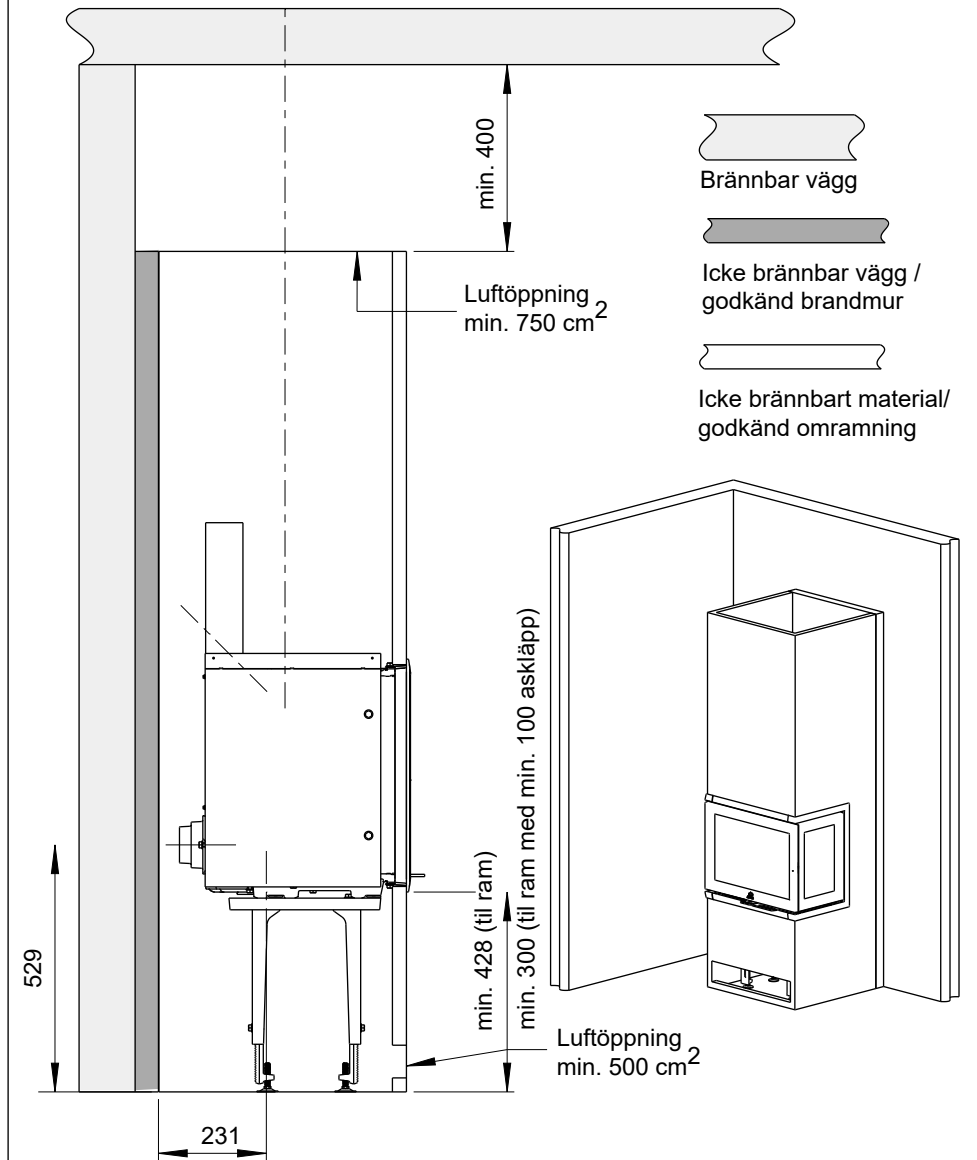
OBS! Vid min. avstånd krävs halvisolerad skorsten eller skärmat rökrör ned mot produkten.

Bild 1 f

Min. avstånd til brännbart tak / golv

Jøtul I 520 F / I 520 FR / I 520 FL / I 520 FRL - alt. B)

Placering mot rak vägg – OBS! Inte för hörnplacering.



900143-P02