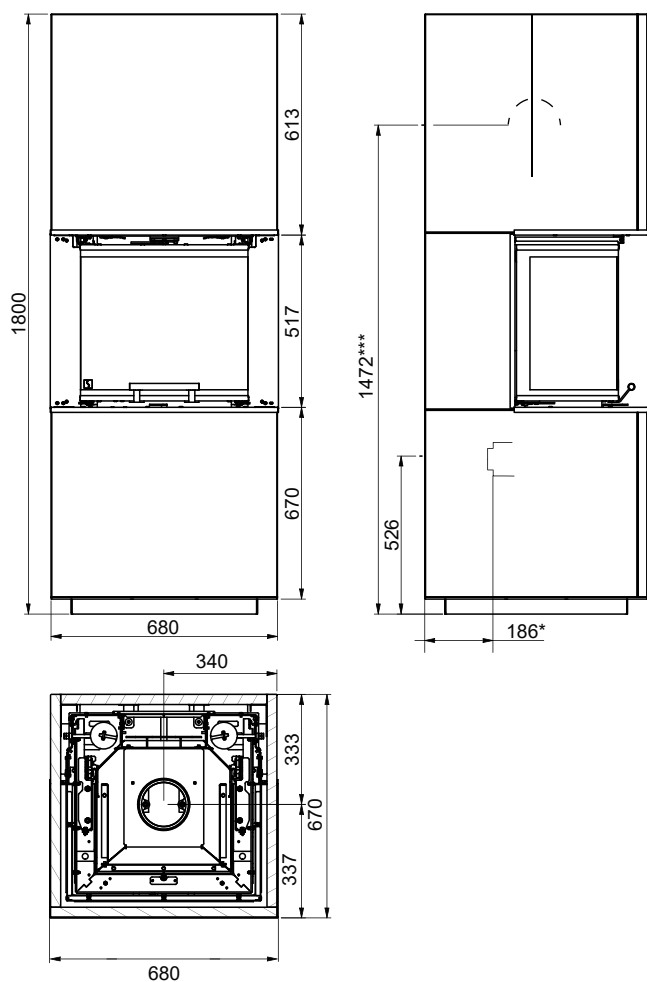
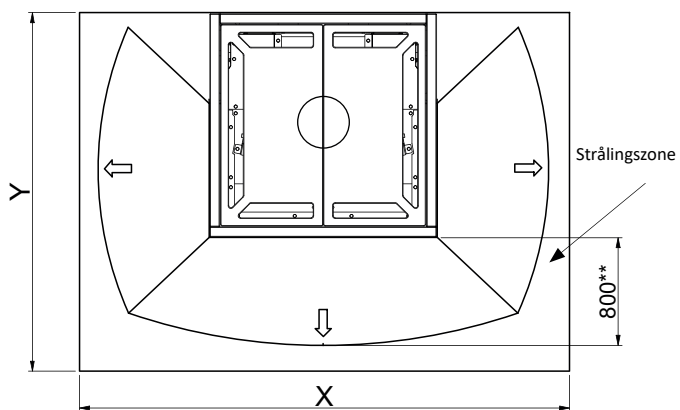


MÅTTSKISS OCH INSTALLATIONSAVSTÅND

JØTUL FS 320 FRL



Golvplatta



X/Y - enligt nationellt gällande lagar och regler



Brännbart material

Samtliga mått anges i mm

Samtliga angivna avstånd är minimimått

* Friskluftstillförsel - Invändig mått: $\varnothing 108$ mm - Utvändig mått: $\varnothing 125$ mm

** Min. avstånd til möbler/brännbart material

*** Höjd till rökrörets start vid toppavgång,

rökstos - invändig mått: $\varnothing 132$ mm - utvändig mått: $\varnothing 149$ mm