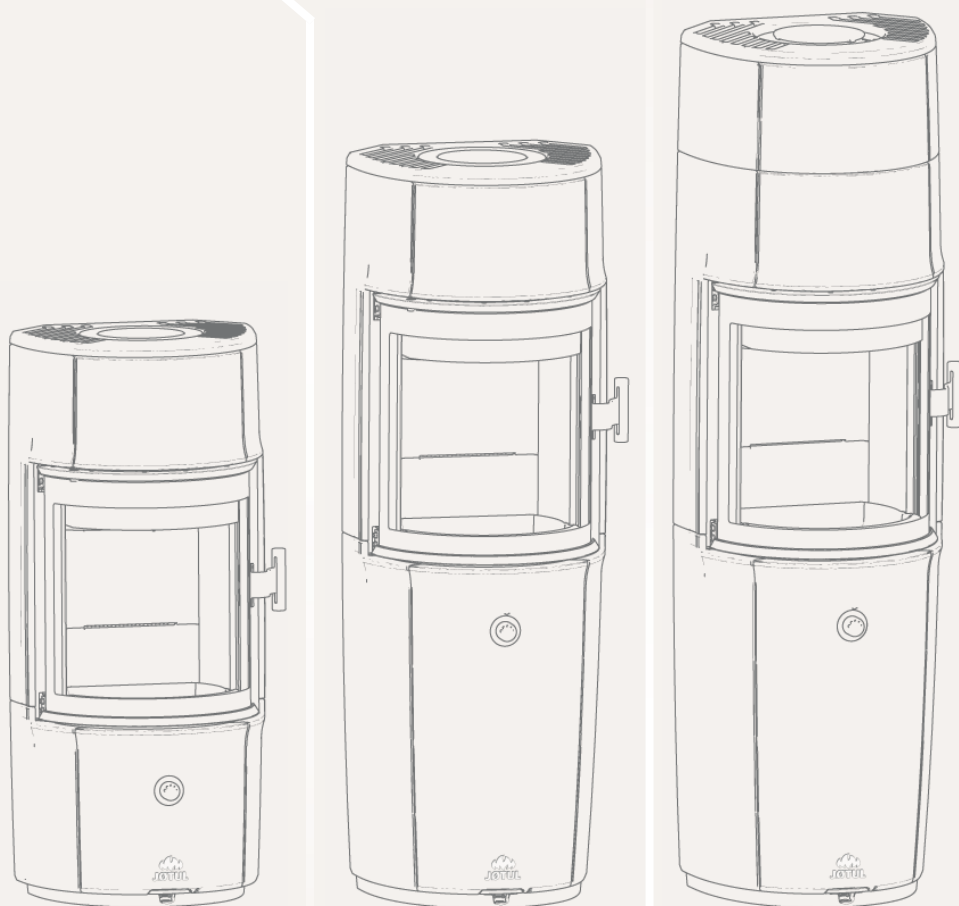


Jøtul F 171 ZENSORIC

Jøtul F 174 ZENSORIC

Jøtul F 176 ZENSORIC

BRUKSANVISNING



Cat.no. 10064390-P06

Jøtul AS, May 2024

Jøtul AS,
P.o. box 1411
N-1602 Fredrikstad,
Norway
intl.jotul.com



Innan du installerar produkten måste du kontrollera om kaminen kan användas med en balanserad skorsten. För att göra detta, se sidan 7.

INNEHÅLL

KONTROLL OCH LAGSTIFTNING4
TEKNISKA DATA4
SÄKERHET5
BRANDSKYDDSÅTGÄRDER5
GOLV5
VÄGG5
TAK5
KOMPATIBILITET MED BALANSERAD SKORSTENS DRAG7
INGÅNG FÖR VENTILERAT RÖR7
MÅTTSKISS8
INSTALLATIONSSAVSTÅND9
INSTALLATION10
SKORSTEN OCH RÖKRÖR10
SLUTET FÖRBRÄNNINGSSYSTEM11
BEFINTLIG SKORSTEN OCH ELEMENTSKORSTEN11
KOPPLING MELLAN BRASKAMIN OCH STÅLSKORSTEN11
FÖRE INSTALLATION12
VERKTYG FÖR MONTERING12
LÖSA DELAR12
FÖRE INSTALLATION13
JUSTERING AV ELEKTRONISK LUFTREGLERING	15
ELEKTRONISK LUFTREGLERING FÖR LADDNING15
FÖRE INSTALLATION16
HÖYDEJUSTERING AV VEDOVN16
DÖRR (SJÄLVSTÄNGNING)17
STÄNGNING AV LUCKA17
RÖK BAKUTGÅNG18
JØTUL F 176 ZENSORIC (HIGH TOP) MONTERING21
VÄRMEACKUMULERANDE STEN (TILLBEHÖR)22
GOLVPLATTA (TILLBEHÖR)23
ANVÄNDNINGSSINSTRUKTIONER	.24
CB-TEKNIK (REN FÖRBRÄNNING)24
ELEKTRONISK LUFTREGLERING24

MANUELL LUFTREGLERING24
RÖKVÄNDPLATTOR24
ASKHINK24
ANVÄNDNINGSSINSTRUKTIONER25
DAGLIG ANVÄNDNING26
LUKT VID INELDNING26
TÄNDNINGSMETODEN "TOP DOWN"26
PÅFYLLNING AV VED26
ELDNINGSTIPS27
VEDFÖRBRUKNING27
VARNING FÖR ÖVERHETTNING27
ASKTÖMNING27
ELDNING UNDER OLIKA VÄDERFÖRHÅLLANDEN27
KONDENS28
SKORSTENENS FUNKTION28
UNDERHÅLL29
RENGÖRING AV GLAS29
RENSNING OCH SOTBORTTAGNING29
SOTNING AV RÖKRÖR TILL SKORSTEN30
KONTROLL AV ELDSTADEN30
UTVÄNDIGT UNDERHÅLL30
ÅTERVINNING AV EMBALLAGE30
ÅTERVINNING AV ELDSTADEN30
DEMONTERING AV SIDPANELEN31
MONTERING AV SIDPANELEN36
AKTIVERA SJÄLVSTÄNGNING40
DEMONTERING TEMPERATURMÄTARE40
DEMONTERING AV DÖRRSENSOR42
MONTERING DÖRRSENSOR43
BORTTAGNING AV VALV OCH MÖBELPLATTOR	44
DRIFTSTÖRNINGAR – FELSÖKNING46
TILLVALSUTRUSTNING46
VÄRMEACKUMULERANDE STEN46
GARANTIVILLKOR47

KONTROLL OCH LAGSTIFTNING

En eldstad måste installeras enligt nationella lagar och bestämmelser.

Alla lokala bestämmelser och tillämpliga nationella och europeiska standarder ska följas vid installationen av produkten. Eldstaden måste alltid monteras enligt nationella lagar och bestämmelser. Kontakta alltid den lokala brandkåren för att ta reda på vilka regler som gäller innan du påbörjar monteringen/installationen.

Läs igenom installationsanvisningen med alla tekniska data samt allmän information och underhållshandboken noga innan du påbörjar monteringen/installationen.

En typskylt av värmebeständigt material medföljer produkten. Den innehåller information om produktens identifikation och dokumentation.



Product: Jøtul Room heater fired by solid fuel		CE	
Standard	EN 13240	Minimum distance to adjacent combustible materials	1000 mm
Minimum distance to adjacent combustible materials	1000 mm	Emission of CO in combustion products	0,055 %
Flue gas temperature	287 °C	Nominal heat output	5,9 kW
Efficiency	76 %	Operation range	2,0 - 2,5 kg/h
Operation range	2,0 - 2,5 kg/h	Fuel type	Wood
Fuel type	Wood	Operational type	Intermittent
The appliance can be used in a shared flue.			
Country	Classification	Certificate/standard	Approved by
Norway	Klasse II		
Sweden	occ.	SP	SP Sveriges Provnings- och Forskningsinstitut
EUR	Intermittent	EN	SP Swedish National Testing and Research Institute
Follow user's instructions. Use only recommended fuels. Montage- und Bedienungsanleitung beachten. Verwenden Sie nur empfohlenen Brennstoffen. Respectez les consignes d'utilisation. Utilisez uniquement les combustibles recommandés.			
Lot no. Year: 200x	221596	Lot no.	Pin.
Manufacturer: Jøtul AS POB 1441 N-1602 Fredrikstad Norway			

På alla våra produkter finns en etikett som anger serienummer och år. Anteckna detta nummer på markerat ställe i installationsanvisningen.

Uppge alltid detta nummer vid kontakt med återförsäljare eller Jøtul.

Lot no.	Pin.
---------	------

TEKNISKA DATA

Material	Gjutjärn
Ytbehandling	Svart lack
Typ av bränsle	Ved
Maxlängd för vedträ	30 cm*
Rekommenderat längd på vedträn	20–23 cm
Rökutlopp	Topp/baksida
Rökrördimension	Ø 150 mm
Friskluftsanslutning	AluFlex – Ø 100 mm
Vikt Jøtul F 171 Zensoric Vikt Jøtul F 174 Zensoric Vikt Jøtul F 176 Zensoric	148 kg 169 kg 182,7 kg
Tillvalsutrustning	Värmeackumulerande sten, Golvplatta Glas, Uteluftsanslutning Ø100mm
Produktmått, avstånd	Se måttsskisser under kapitlet "Säkerhet".

Tekniska data enligt EN 13240 / NS 3058

Nominell värmeavgivning	5 kW
Mängd rökgas	5,9 g/s
Skorstensdrag, EN 13240	12 Pa
Rekommenderat undertryck i rökutloppsstos	18 Pa
Verkningsgrad	76 % vid 5 kW
CO-emission (13 % O ₂)	0,055 %
CO-emission (13 % O ₂)	687 mg/Nm ³
NOx (13 % O ₂)	99 mg/Nm ³
OGC (13 % O ₂)	38 mg C/Nm ³
Luftförbrukning	4,9 liter/sek.
Skorstenstemperatur EN 13240	287 °C
Damm (13 % O ₂)	30 mg/Nm ³
Partikelutsläpp NS 3059	1,53 g/kg
Bränsleförbrukning	1,8 kg/h
Största tillåtna ineldningsmängd	2,0 kg
Nominell ineldningsmängd	1,4 kg
Driftsätt	Intermittent**

*Trälängd: Max 35 cm vertikalt.

**Med intermittent förbränning avses här vanlig eldning i en eldstad. Det betyder att ny ved läggs på glödbädden efter behov.

Prestandadeklaration och försäkran om överensstämmelse finns på Jøtuls webbplats.

Registrera din eldstad på intl.jotul.com/warranty ör att få 25 års garanti.

SÄKERHET

OB! För att garantera optimal funktion och säkerhet rekommenderar Jøtul att installationen utförs av en kvalificerad montör (en komplett lista över återförsäljare finns på www.jotul.com).

Eventuella ändringar på produkten som utförs av återförsäljare, montör eller användare kan leda till att produkten och säkerhetsfunktionerna inte fungerar korrekt. Detsamma gäller vid montering av tillbehör eller tillval som inte har levererats av Jøtul. Det kan även inträffa om delar som är nödvändiga för eldstadens funktion och säkerhet har demonterats eller avlägsnats.

I alla dessa fall friskriver sig tillverkaren från allt ansvar och reklamationsrätten upphör att gälla.

BRANDSKYDDSÅTGÄRDER

All användning av eldstaden kan innebära en fara. Beakta därför följande anvisningar:

Minsta tillåtna säkerhetsavstånd vid installation och användning av eldstäder visas i bilderna på följande sidor.

- Kontrollera att möbler och annat brännbart material inte kommer för nära eldstaden. Minsta avstånd från eldstadens öppning till brännbart material är 1100 mm.
- Låt elden brinna ut. Släck aldrig med vatten.
- Eldstaden blir varm när du eldar i den och du kan få brännskador om du rör vid den.
- Töm ur askan först när eldstaden har svalnat. Aska kan innehålla glöd och bör förvaras i en icke brännbar behållare.
- Askkan ska placeras på lämplig plats utomhus eller tömmas där den inte kan orsaka brand.

Vid brand i skorsten:

- Stäng alla luckor och ventiler.
- Stäng lucka till eldstaden.
- Ring brandkåren.
- Efter en brand eller ett brandtillbud måste eldstaden och skorstenen kontrolleras och godkännas av fackkundig person.

GOLV

Fundament

Fundamentet måste vara dimensionerat för eldstaden. Se viktuppgift i **"Tekniska data"**.

Vi rekommenderar att du tar bort golv som inte är förankrat i det bärande underlaget, så kallat flytande golv, under eldstaden.

Krav på att skydda brännbart golv under eldstaden

Produkten har integrerat golvskydd och kan därför placeras direkt på ett brandfarligt golv.

Alla golvplattor måste vara i enlighet med nationella lagar och förordningar. Kontakta dina lokala byggmyndigheter angående begränsningar och installationskrav.

En golvplattas funktion är att skydda golv och brännbart material från eventuell glöd. Jøtul rekommenderar att golvbeläggningar av brännbart material, såsom linoleum, mattor etc. tas bort under golvskivan.

Krav på skydd av brandfarliga golv framför eldstaden

Kontakta skorstensfejarmästaren eller byggnadsnämnden i din kommun om du är osäker på vilka restriktioner och installationskrav som gäller.

För Norge: Minst 300 mm framför och på sidorna av öppningen med minst samma bredd som öppningen.

VÄGG

- Placera produkten så att det finns tillräckligt utrymme för att rengöra eldstad, rökrör och skorsten.
- Kontrollera att möbler och annat brännbart material inte kommer för nära eldstaden.
- Säkerställ att möbler och andra föremål inte står så nära att de blir uttorkade.

Avstånd till vägg av brännbart material – se bilderna på följande sidor. Avståndet är med skärmat rökrör/halvisolerad skorsten.

Eldstaden kan installeras med ett oisolerat rökrör. Då måste rökröret vara CE-märkt och rörets föreskrivna avstånd till brännbart material måste iakttas.

Brännbar vägg skyddad med brandmur

Avstånd till brännbar vägg skyddad av brandmur – se bilderna på följande sidor.

Krav på brandmur

Brandmuren ska vara minst 110 mm tjock och vara byggd av tegelsten, betongsten eller lättbetong. Andra material och konstruktioner med tillfredsställande dokumentation kan också användas, till exempel 50 mm Jøtul Firewall.

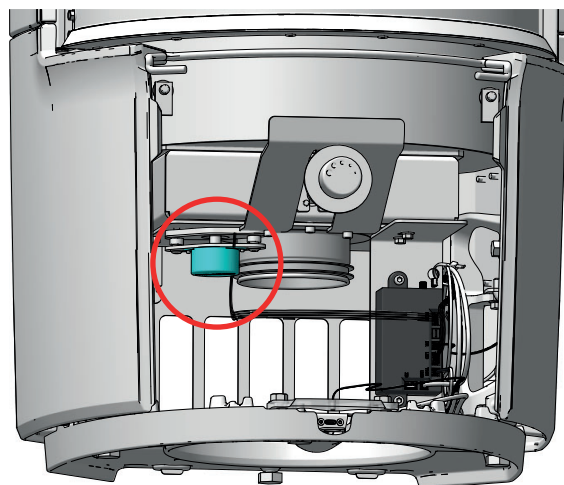
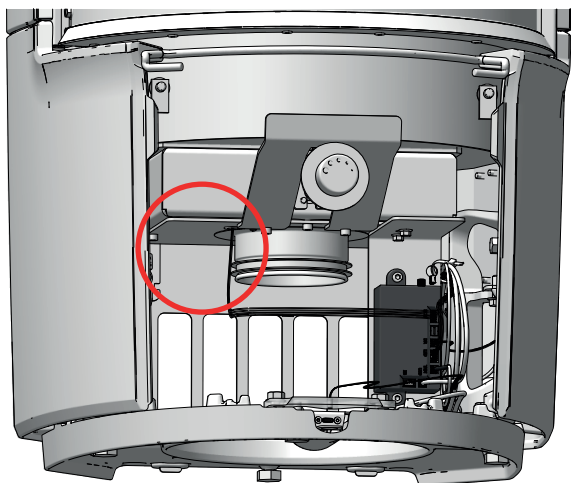
Med icke brännbara material avses material som inte kan brinna, till exempel mursten, tegel, klinker, betong, mineralull, olika silikatskivor med mera. Observera att kort avstånd till en icke brännbar vägg kan leda till att målade ytor torkar upp, blir missfärgade och spricker.

TAK

Det måste vara ett avstånd på minst **750 mm** till brännbart tak ovanför eldstaden.

KOMPATIBILITET MED BALANSERAD SKORSTENSDRAG

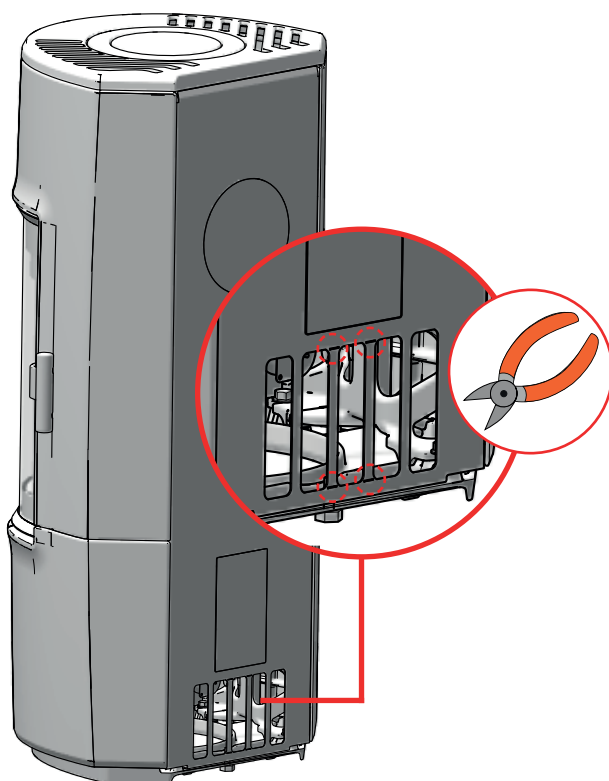
Below you can see 2 different versions of the product. Identify whether or not the motor is visible or not. If the motor is visible the product is compatible with balanced draft chimney. If you can not see the motor, it is not compatible for balanced chimney draft.



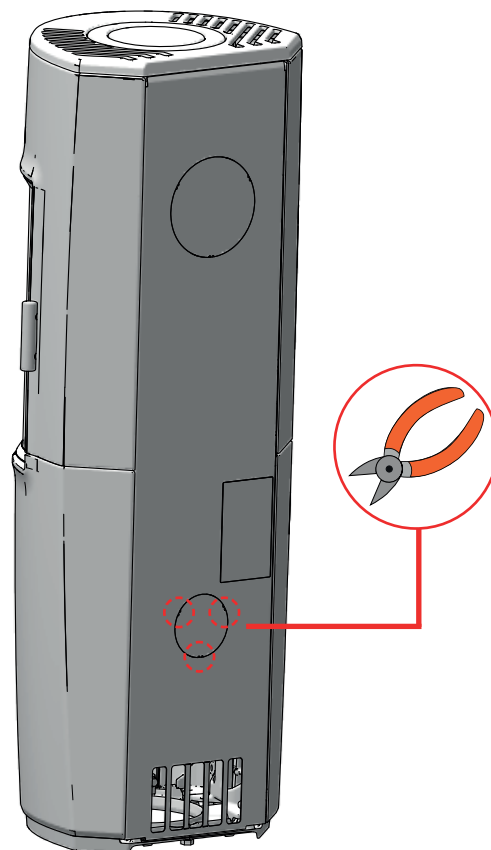
INGÅNG FÖR VENTILERAT RÖR

Använd rätt inlopp när du monterar ett ventilerat rör.

F 171 Zensoric

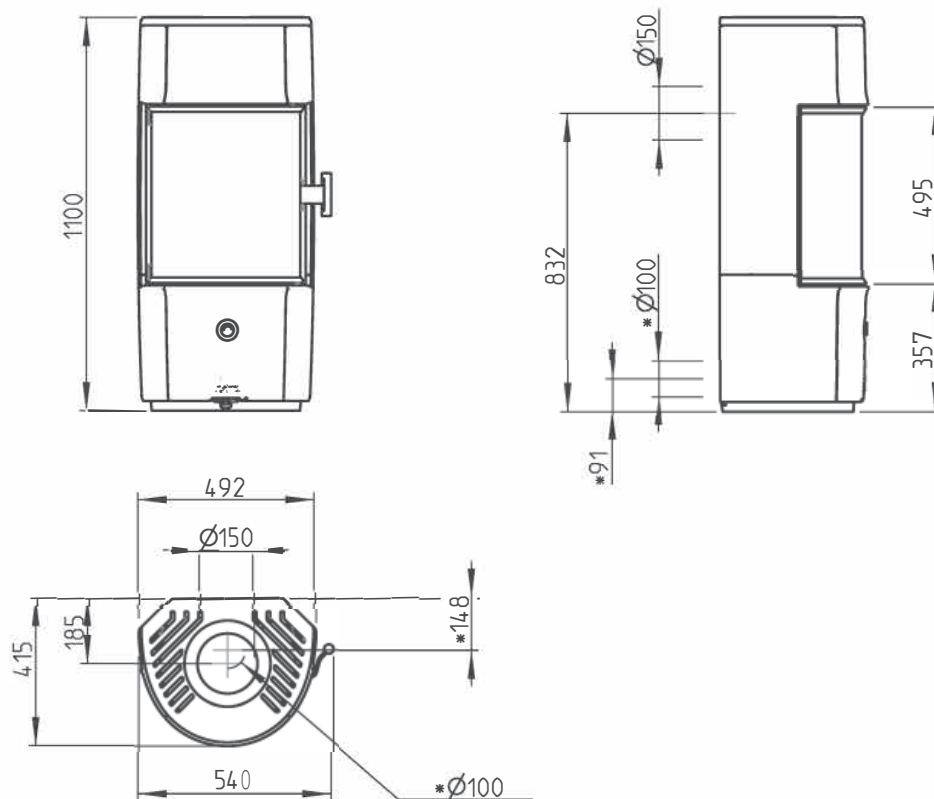


F 174, F 176 Zensoric

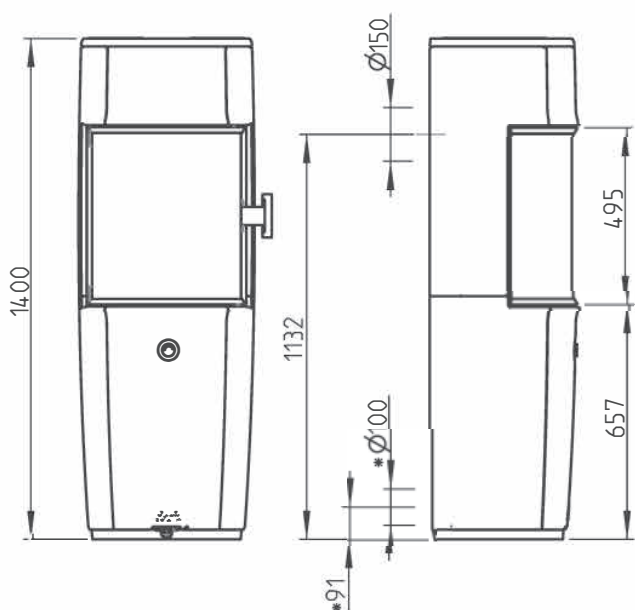


JØTUL F 171 ZENSORIC, JØTUL F 174 ZENSORIC AND JØTUL 176 ZENSORIC

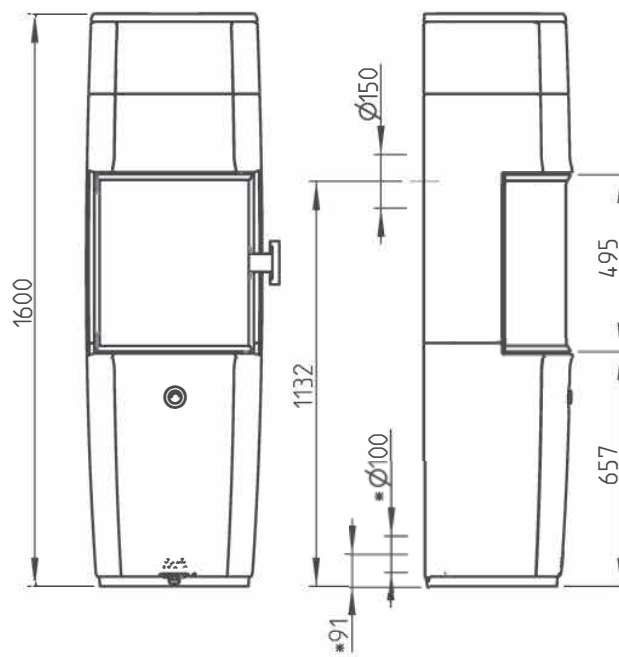
Jøtul F 171 Zensoric



Jøtul F 174 Zensoric



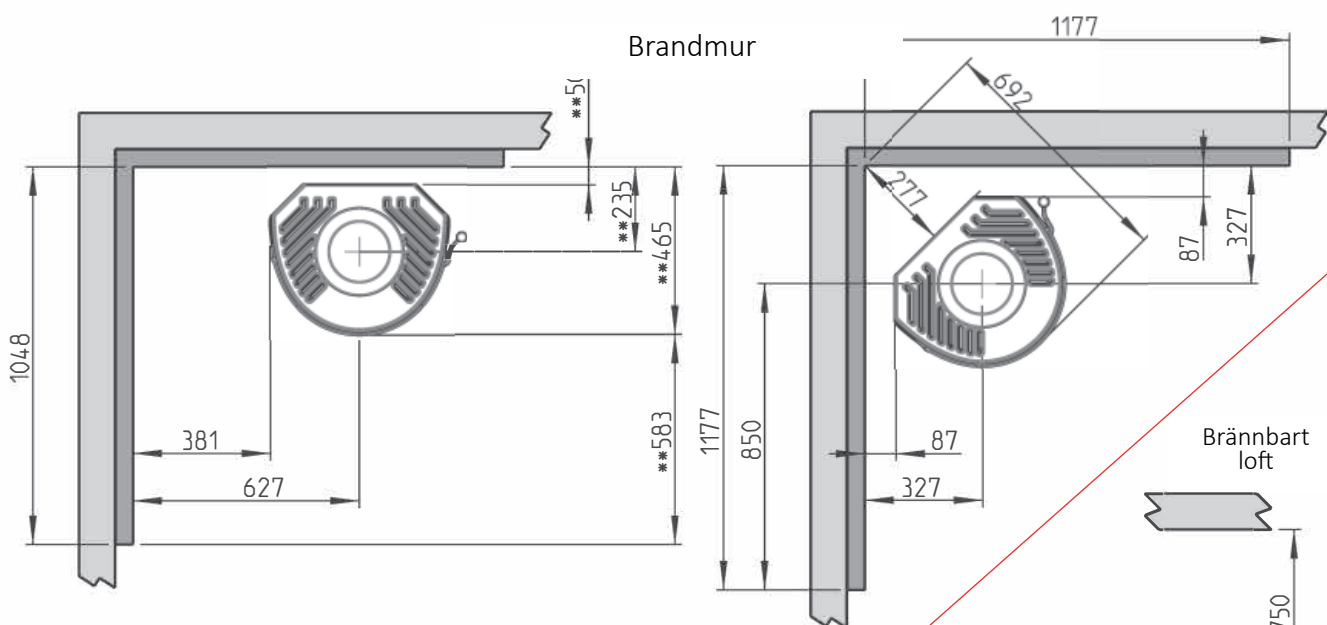
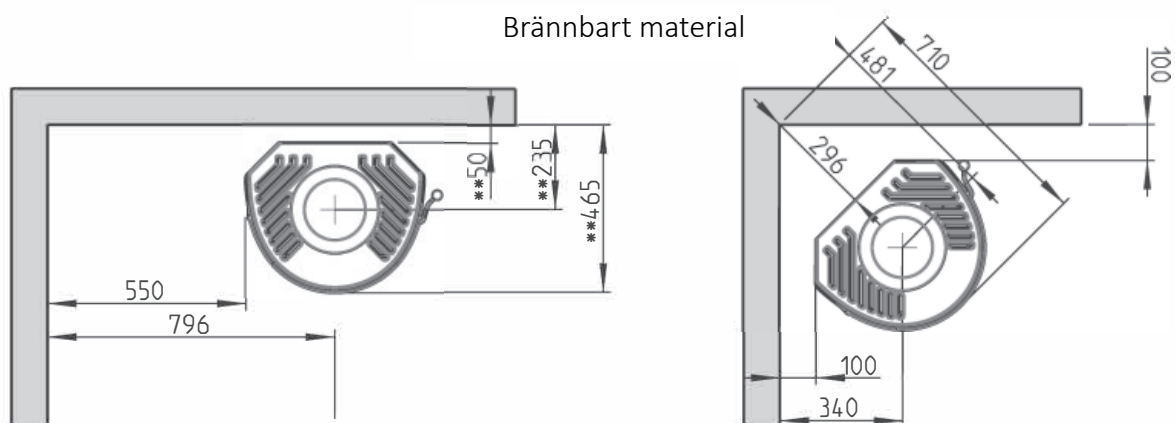
Jøtul F 176 Zensoric



*Uteluftsanslutning $\varnothing 100$ mm

INSTALLATIONSSAVSTÅND

JØTUL F 171 ZENSORIC, JØTUL F 174 ZENSORIC AND JØTUL 176 ZENSORIC



**Med halv isolerat rökrör ner till toppen av kaminen. Säkerhetsavstånden för skorstenar och röckanaler måste beaktas!

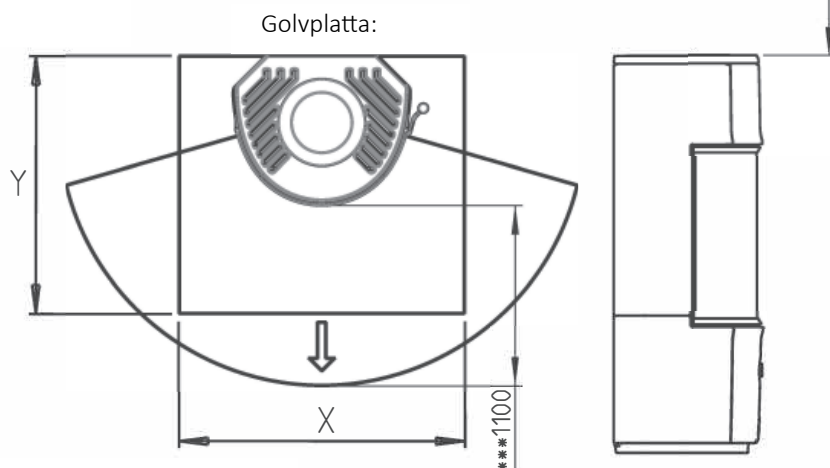
Brännbart material:



Brandmur:



t.eks 50mm Jøtul Brandvägg. 110 mm eldfast tegel, eller material med liknande brandbeständighet och isoleringsegenskaper



X/Y = Enligt nationella lagar och förordningar

***minsta avstånd till möbler/brännbart material

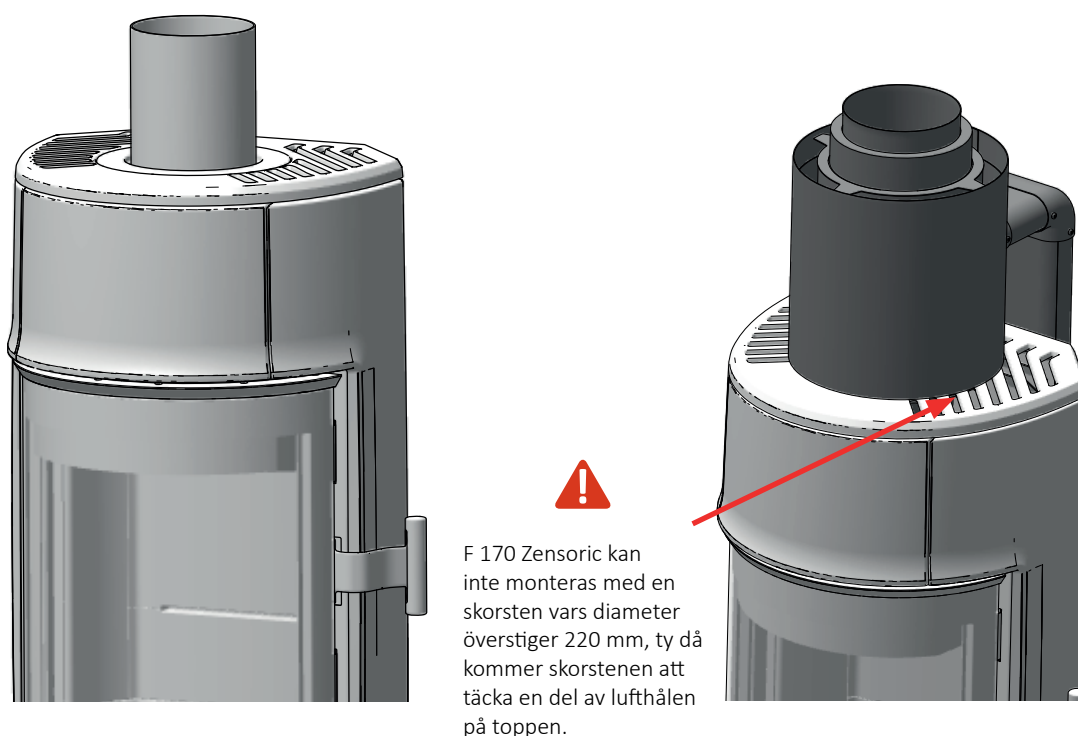
INSTALLATION

SKORSTEN OCH RÖKRÖR

- Eldstaden kan anslutas till skorsten och rökrör som är godkända för eldstäder för fasta bränslen med den rökgastemperatur som anges i **"Tekniska data"**. Om stålskorsten ska användas måste den vara märkt med T 400 och G för sotbrandstest.
- Vi rekommenderar att skorstenen är minst 4 meter, med en rördiameter mellan $\varnothing 125$ mm - $\varnothing 150$ mm, eftersom detta kommer bidra till optimalt drag i skorstenen. Var uppmärksam på att rökutsläpp eller funktionsfel kan uppstå om skorstenslängden är lägre än den rekommenderade.
- Flera eldstäder för fast bränsle kan anslutas till samma skorstenspipa om skorstenstvärsnittet är tillräckligt.
- Det specificerade avståndet till brännbara material gäller för denna eldstad.
- Använd ett CE-godkänt rökrör och/eller en CE-godkänd stålskorsten.
- Hänsyn måste tas till avstånd mellan rökrör och brännbara material.
- Anslutning till skorsten måste utföras enligt skorstensleverantörens monteringsanvisningar.
- Innan du gör hål i skorstenen bör du ställa upp eldstaden på prov, för korrekt markering av dess placering och för hålet i skorstenen. Se **"Mättskiss och uppställningsavstånd"** för minsta mått för eldstaden.
- Använd rörböj med renslucka för att säkerställa sotningsmöjlighet.
- Många böjar på rökröret (och flera grader på rörböjen) kan påverka draget i skorstenen. Samma problem kan uppstå med långa horisontella rörlängder. OBS! Anslutningarna måste vara flexibla. I annat fall kan sprickor uppstå på grund av rörelser i installationen.
- Rekommenderat skorstensdrag, se **"Tekniska data"**. För rökrörsdimension se **"Tekniska data"**.

OBS! Vid för stort drag är det möjligt att installera ett rökrörsspjäll så att draget kan regleras.

Vid montering av rökrörsspjäll ska det vara av den typ av spjäll som inte stänger rökröret helt. Spjället ska vara lätt att manövrera och måste ha en fri öppning på minst 20 cm² eller 3 % av rökrörets tvärsnittsarea om denna är större. Spjällaget måste vara synligt medan eldstaden används. Om ett dragreglage är monterat gäller inte kravet på fri tvärsnittsarea, men enheten måste vara lättåtkomlig för rengöring.



SLUTET FÖRBRÄNNINGSSYSTEM

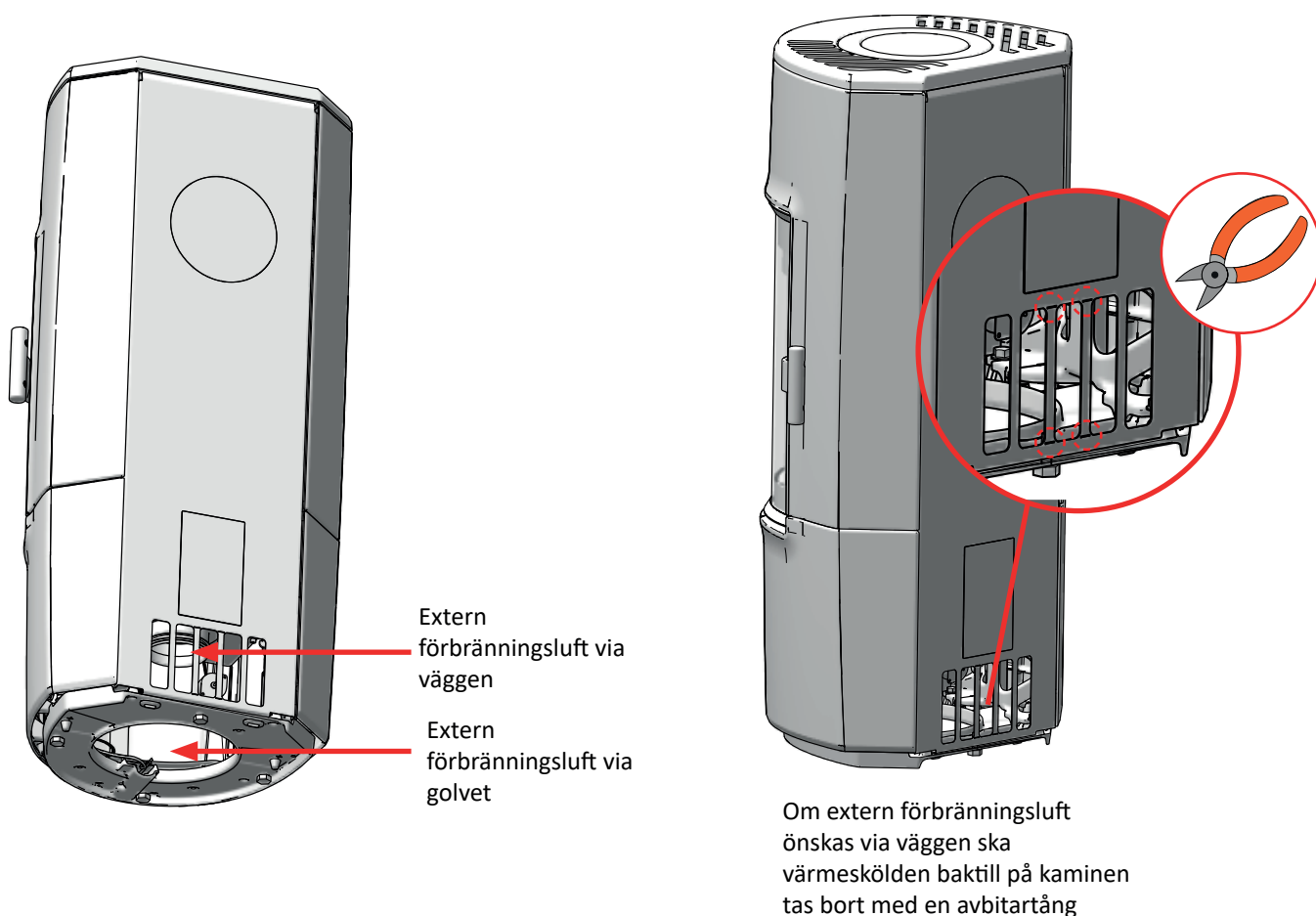
Kaminens slutna förbränningssystem bör användas om den installeras i en nybyggd, lufttät fastighet. Extern förbränningsluft ansluts då genom ett ventilationsrör i väggen eller golvet.

Vi rekommenderar att i vissa fall placera en ventil i ventilationsröret (se eventuellt behov). När kaminen inte är i bruk kan detta förebygga risk för kondens i rörsystem och kamin. Det kan också vara en fördel att isolera röret till friskluftsanslutningen om det inte ligger i bjälklag eller betongplatta.

Ventilationsröret ska vara minst \varnothing 100 mm med en maximal längd på 6 m och max. en böjning. Vi rekommenderar släta stålrör.

Önskas friskluft via den bakre utgången läggs den demonterade täckplattan över friskluftshålet i kaminens botten.

OBS: Om kaminen är utrustad med friskluftstillförsel eller slutet förbränningssystem, ska ventilationsröret vara öppet vid användning av kaminen!



BEFINTLIG SKORSTEN OCH ELEMENTSKORSTEN

Om du planerar att installera kaminen på en befintlig skorsten är det ett lämpligt att rådgöra med den lokala Jøtul-återförsäljaren eller den lokala sotaren. I samband med detta kan du även få råd om en eventuell renovering av skorstenen

- Följ tillverkarens anvisningar för anslutning av aktuell skorstenstyp när elementskorstenen ska anslutas.

KOPPLING MELLAN BRASKAMIN OCH STÅLSKORSTEN

Jøtul-återförsäljaren eller den lokala sotaren kan ge råd om val av fabrikat och dimension av stålskorstenen (Vi rekommenderar användning av JØTUL skorstenssystem). Detta garanterar att den passar till braskaminen.

FÖRE INSTALLATION

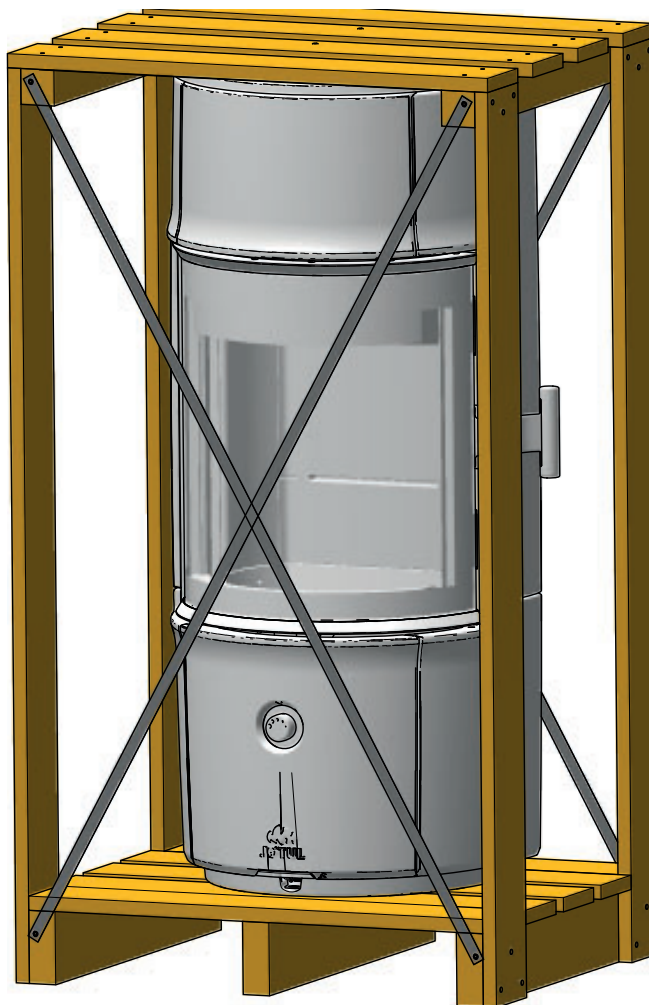
- Kontrollera att eldstaden är fri från skador innan du påbörjar installationen.
- Produkten är tung! Ta hjälp vid uppställning och montering. Vi rekommenderar lyftredskap.
- Säkerställ att möbler och andra föremål inte står så nära att de blir uttorkade.

VERKTYG FÖR MONTERING

- Waterpass
- 8 mm, 10 mm och 13 mm hylsnyckel
- Tång
- 2,5 mm, 4 mm och 5 mm insexnyckel
- Kofot

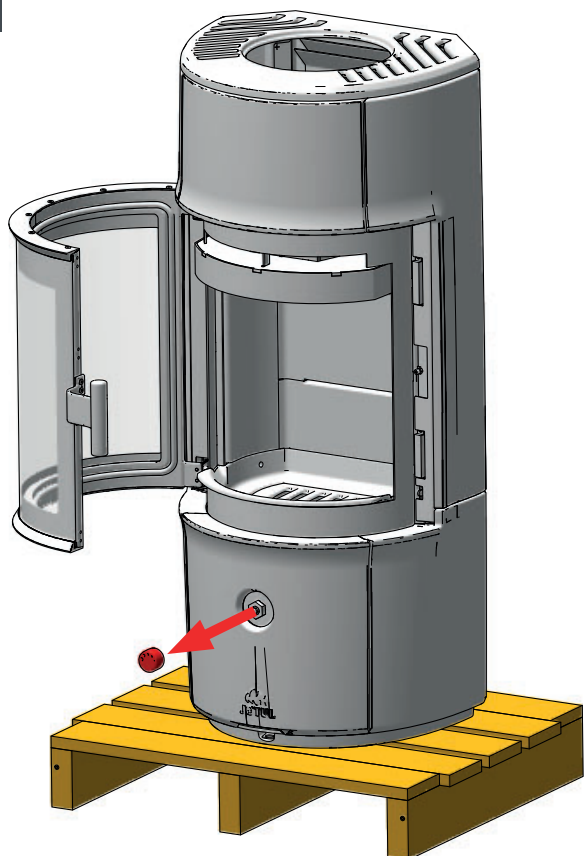
LÖSA DELAR

- Handske
- Packning för röckanal
- Ring til topplattan
- USB-C-laddningskabel för Zensoric-kontroll
- Stålbörste
- Rökstuss för rökrör
- Dekorativt lock för topplatta
- 2 st. skruvar M5x10mm för ring
- Kit-mapp



FÖRE INSTALLATION

1

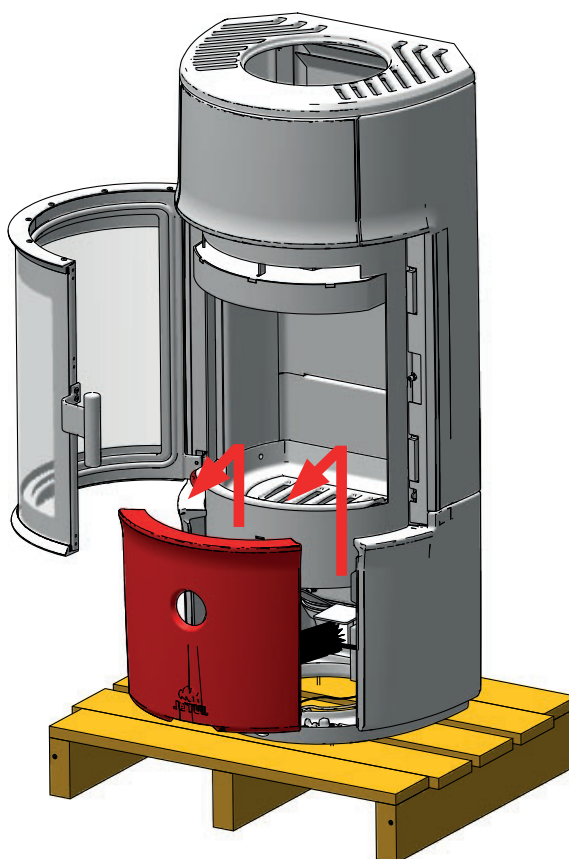


2

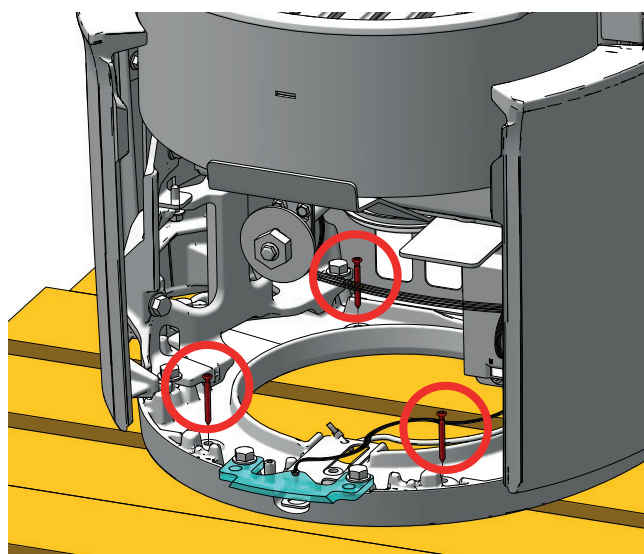
TIPS: Placera gummiknappen vid dörren för att hålla dörren öppen.



3

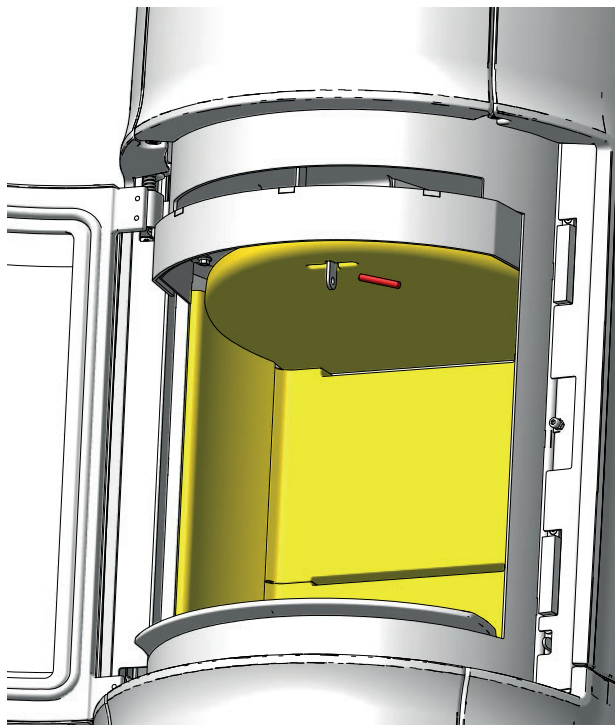


4

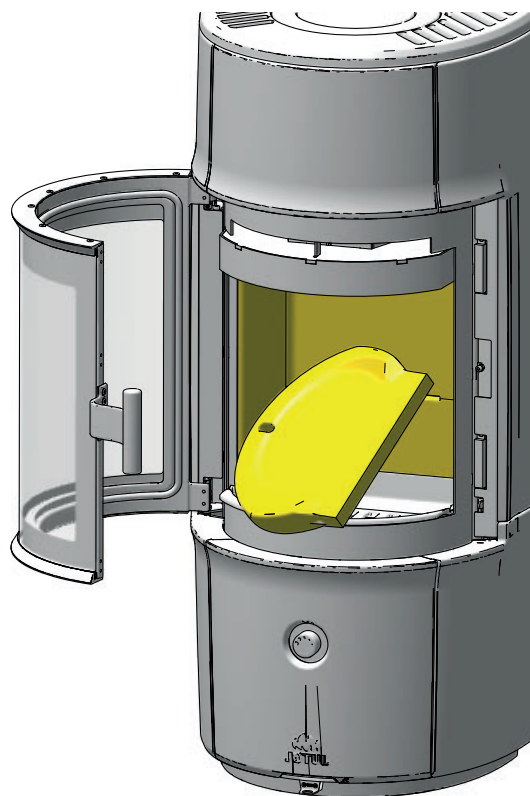


DEMONTERING AV TRANSPORTSKYDD

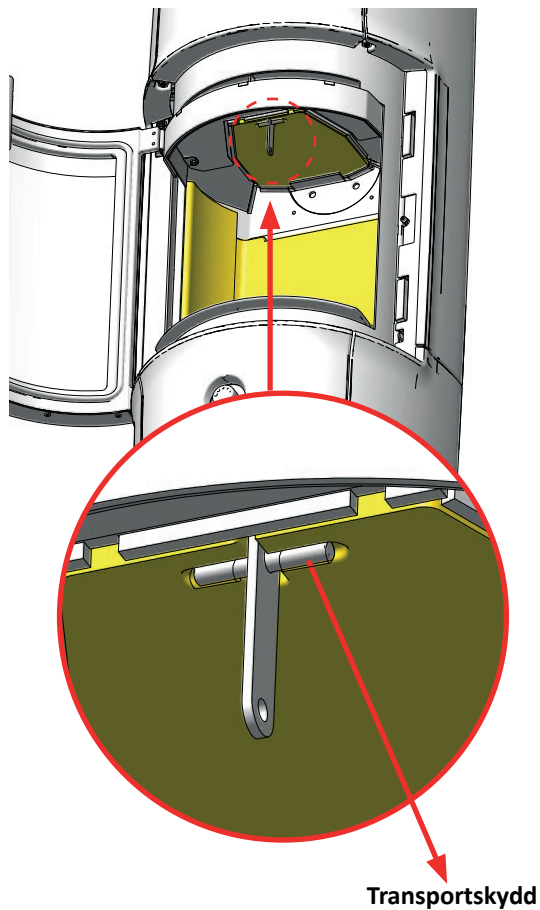
- 1** Lyft det nedre valvet och ta bort transportskyddet och stiftet



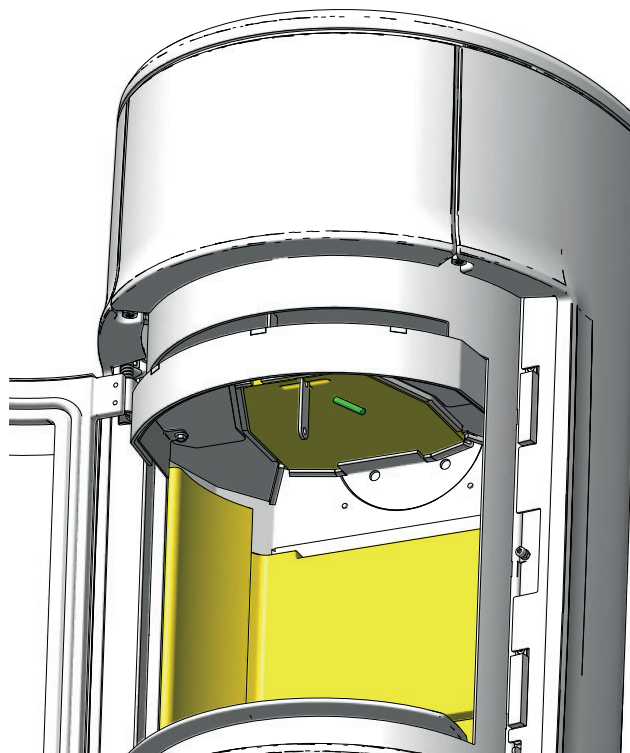
- 2** Valvet vrids 90° och sänks genom förbränningskammaren och ut



- 3** Lyft det övre valvet och ta bort skyddet



- 4** Det övre valvet fästs med medföljande tapp och det nedre valvet sätts ihop igen efteråt



JUSTERING AV ELEKTRONISK LUFTREGLERING

Den elektroniska luftregleringen på Jøtul F 170 Zensoric kan manövreras i 3 nivåer:

Steg 1 - Lämplig för mjukt trä, t.ex. gran, tall, poppel, pil

Steg 2 - Lämplig för medelhårt trä, t.ex. björk, lönn eller blandat lövträ

Steg 3 - Lämplig för hårt trä, t.ex. bok, ask, ek

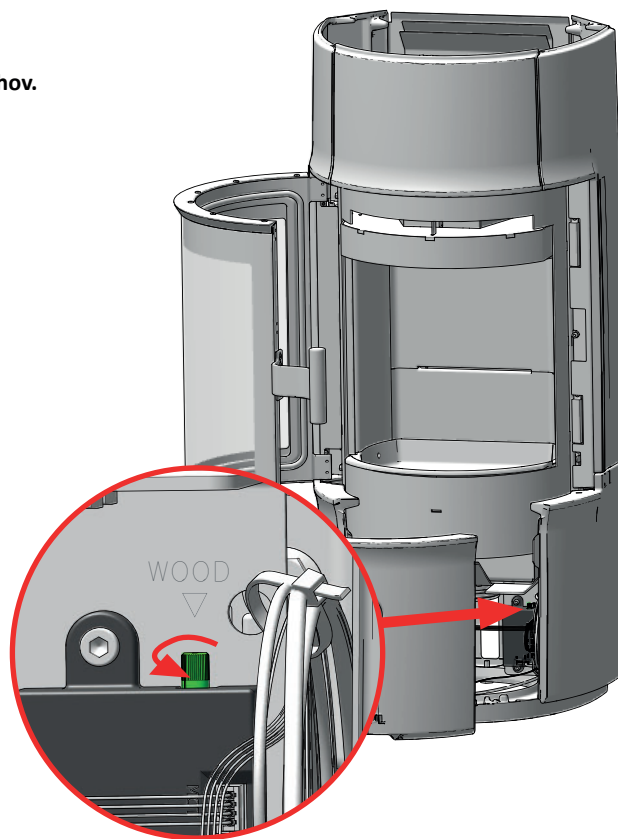
Ugnen levereras inställd på Nivå 2 – vilket passar de flesta konsumenters behov.

Om du vill ändra inställningarna, vrid på knappen på kontrollen:

Steg 1 - Vrid moturs - 1 vit blinkning

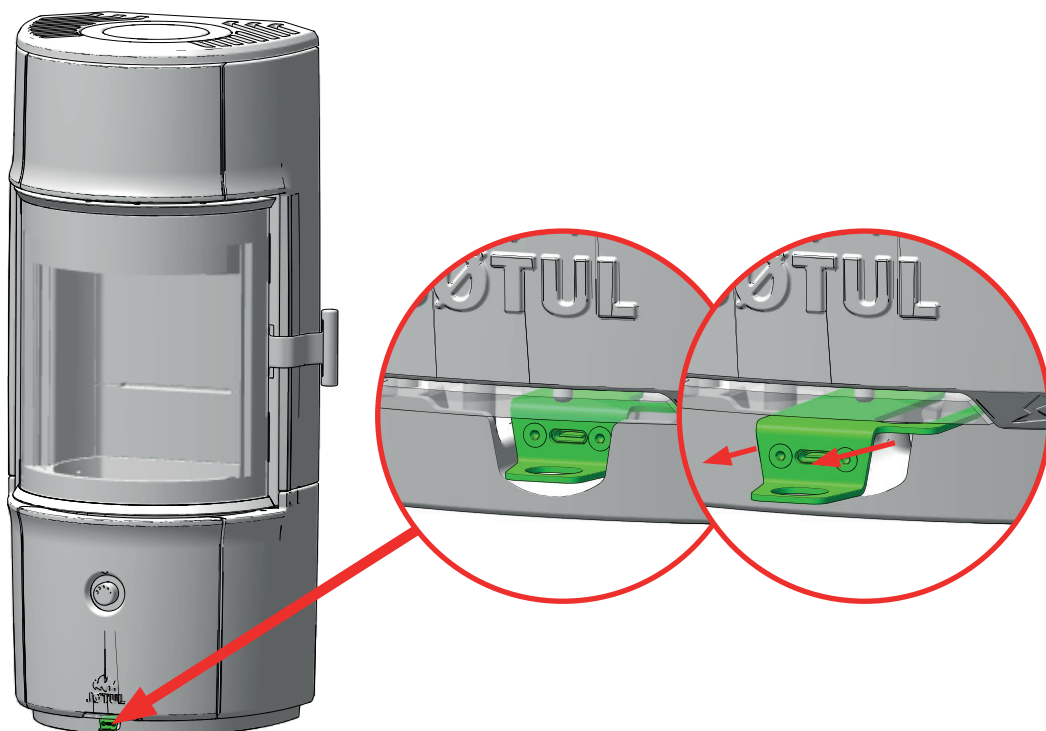
Steg 2 - Ställ in i mittläget - 2 vita blinkningar

Steg 3 - Vrid medurs - 3 vita blinkningar



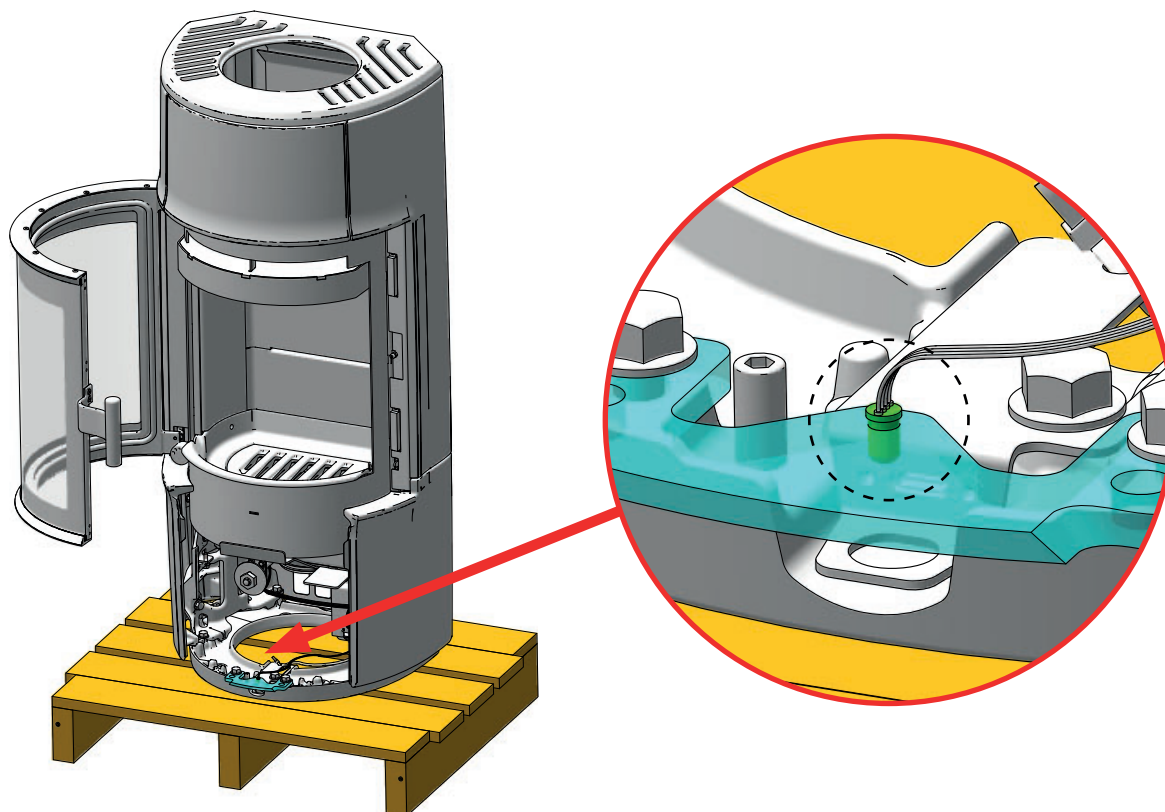
ELEKTRONISK LUFTREGLERING FÖR LADDNING

Innan man tänder kaminen ska den elektroniska luftstyrningen - Zensoric laddas genom att ansluta medföljande USB-C laddningsuttaget i botten av ugnen och 5V strömförsörjningen i uttaget.



FÖRE INSTALLATION

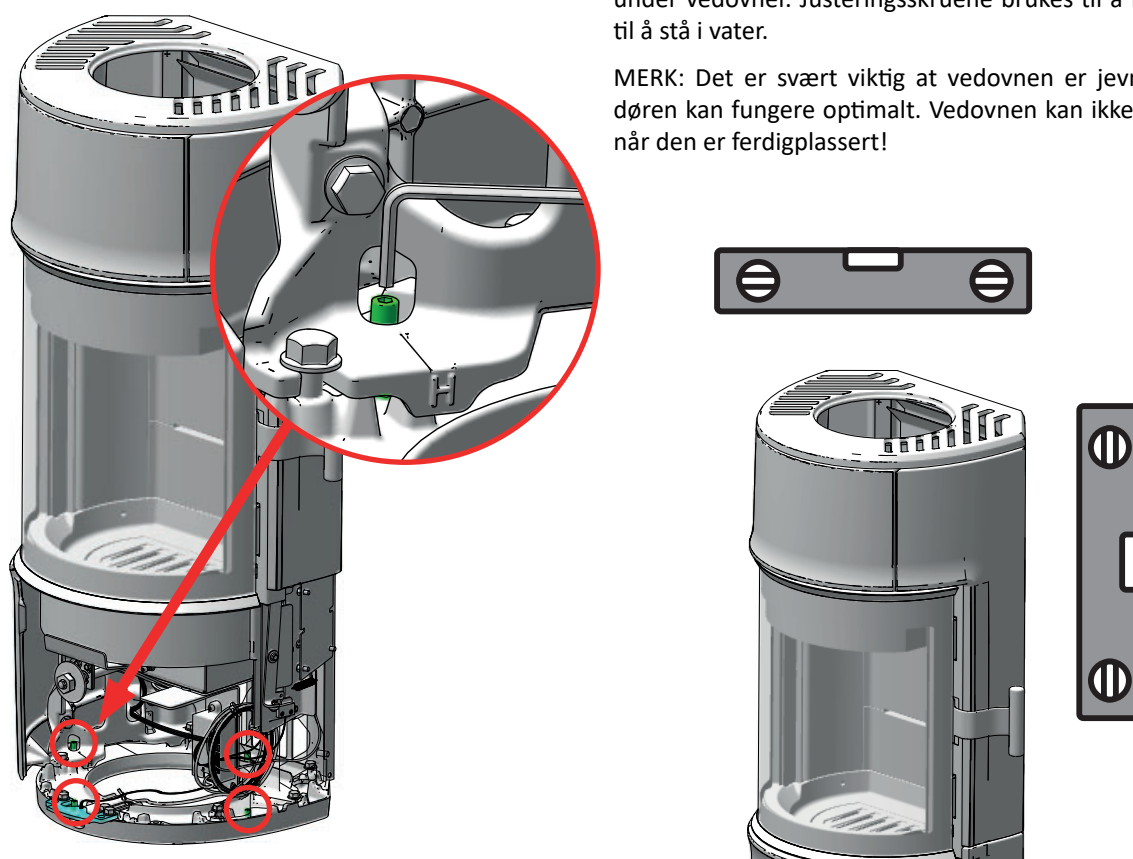
Sørg for at dioden sitter på plass som avbildet under.



HØYDEJUSTERING AV VEDOVN

Jøtul F 170 Zensoric er utstyrt med fire justeringsskruer under vedovnen. Justeringsskruene brukes til å få ovnen til å stå i vater.

MERK: Det er svært viktig at vedovnen er jevn, slik at døren kan fungere optimalt. Vedovnen kan ikke justeres når den er ferdigplassert!



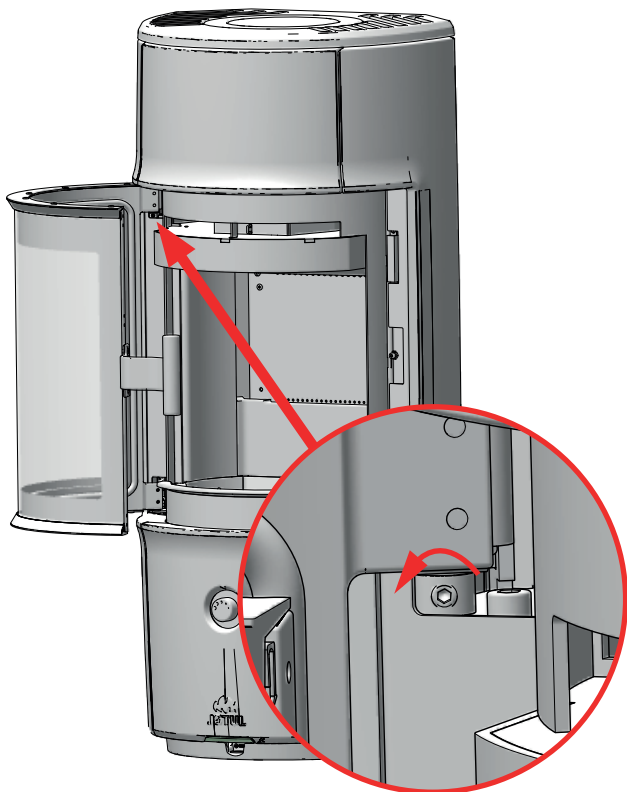
DÖRR (SJÄLVSTÄNGNING)

Ugnsluckan är försedd med självstängande funktion.

Om du inte vill ha självstängande, lossa pinjongskruven genom att vrida skruven moturs med en insexnyckel (2,5 mm)

Om det är nödvändigt att dra åt den självstängande fjädern, se sidan 39 för aktivering av den självstängande funktionen.

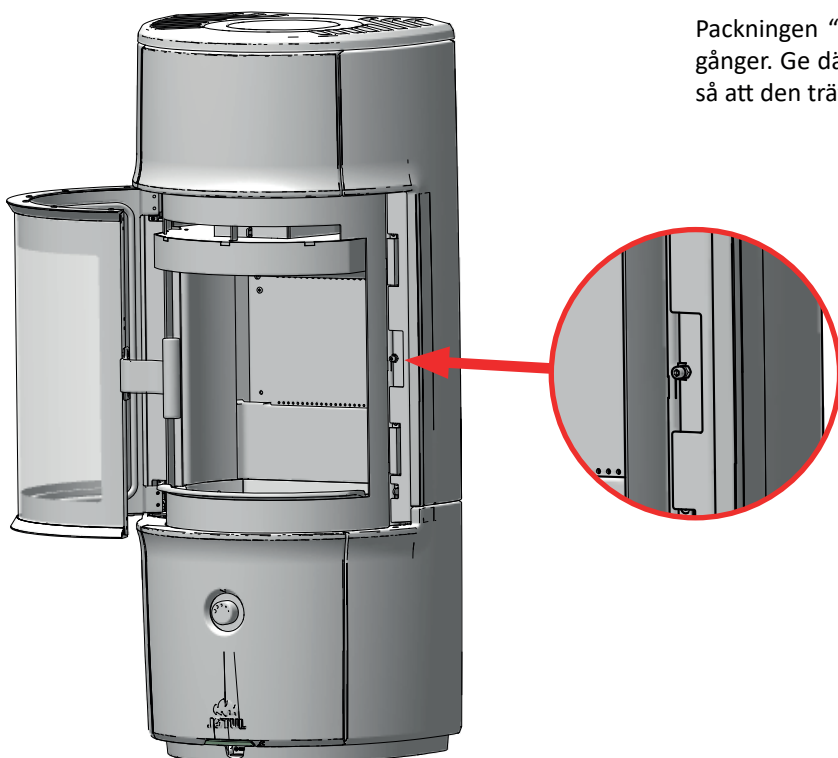
Om du har ett toppputtag måste sidopanelen först tas bort. Se sidan 30 under Underhåll för demontering av sidopanelen.



STÄNGNING AV LUCKA

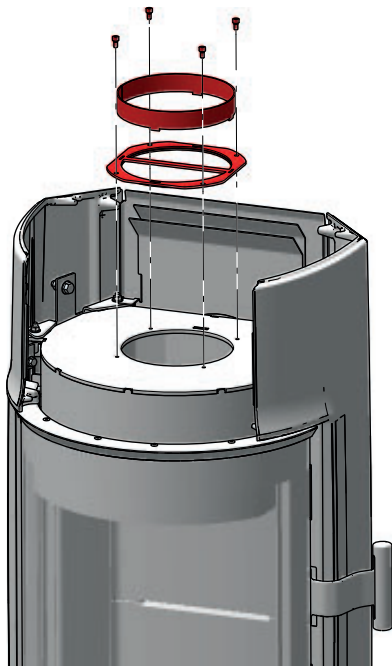
OBS! Det är mycket viktigt att luckan stängs helt mot kaminen, så att det inte bildas sot på glaset.

Packningen "sätter sig" först sedan du eldat några gånger. Ge därför luckan en tryckning på handtaget så att den träffar skruven på sidan.

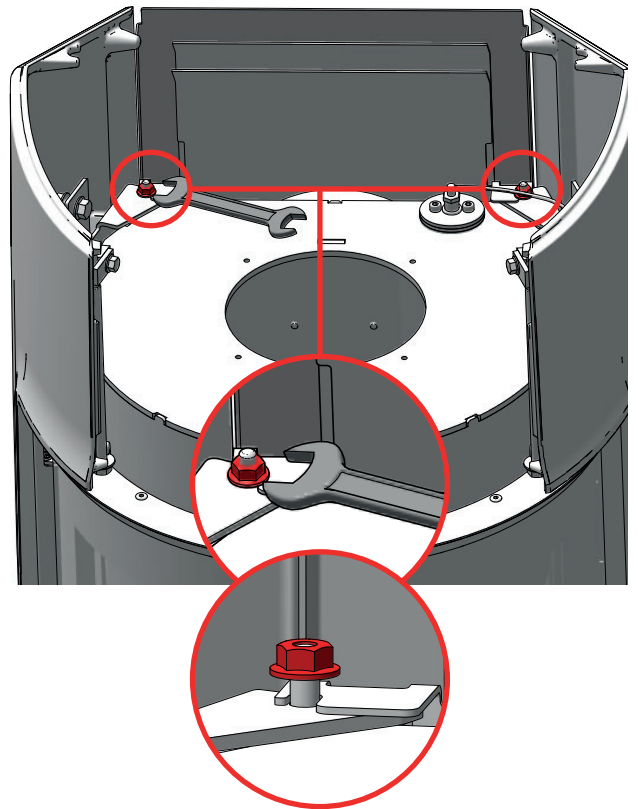


RÖK BAKUTGÅNG

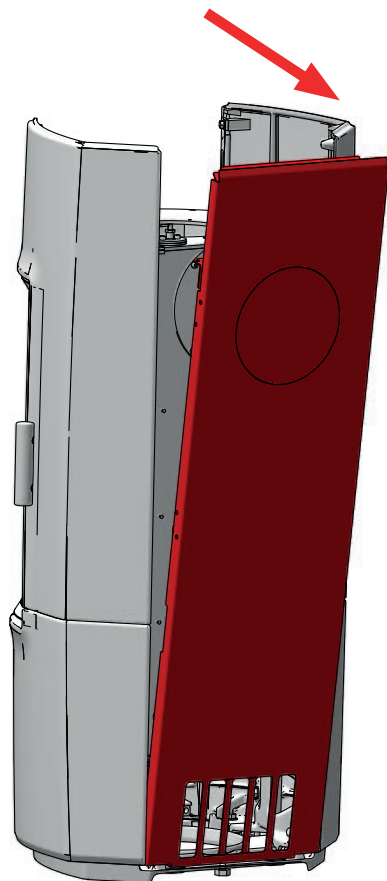
1



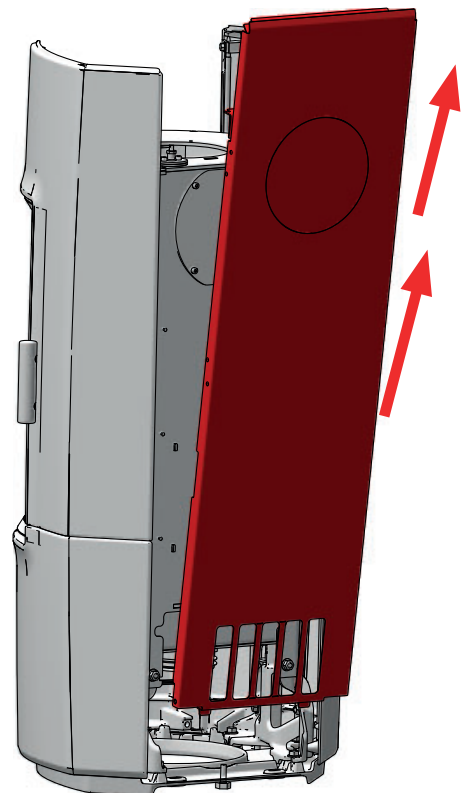
2



3

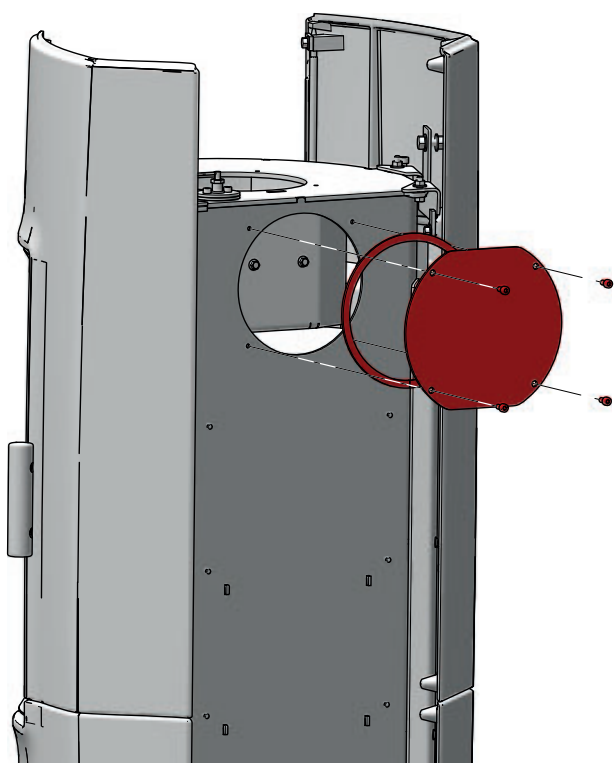


4

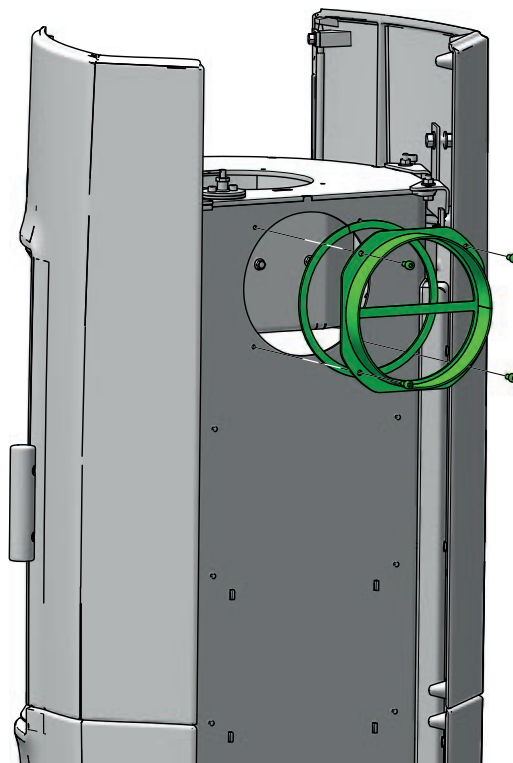


RÖK BAKUTGÅNG

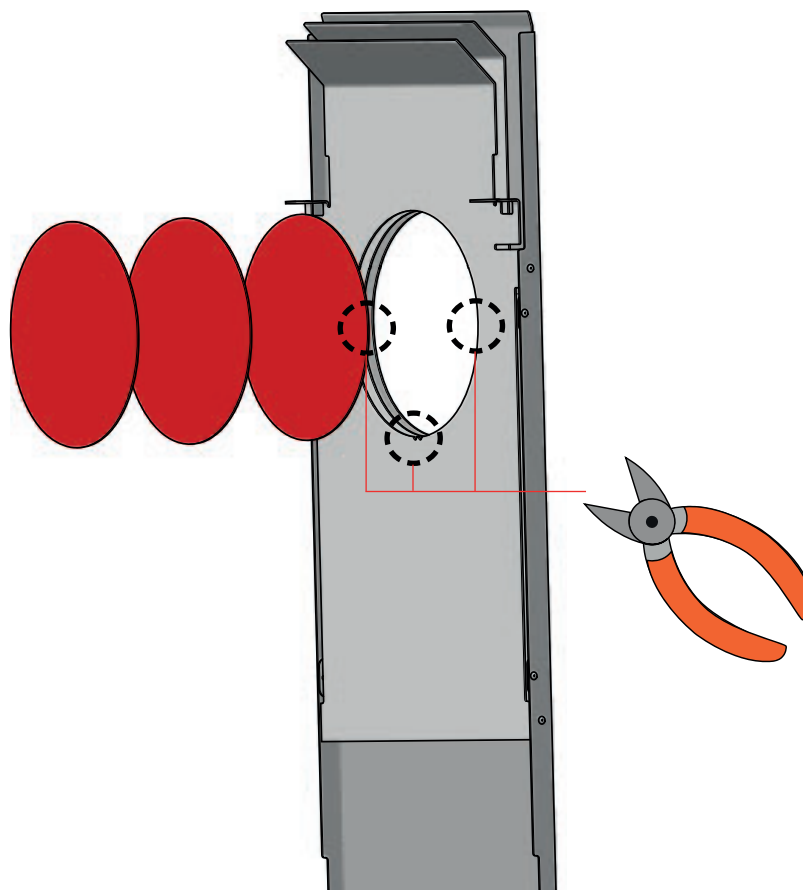
5



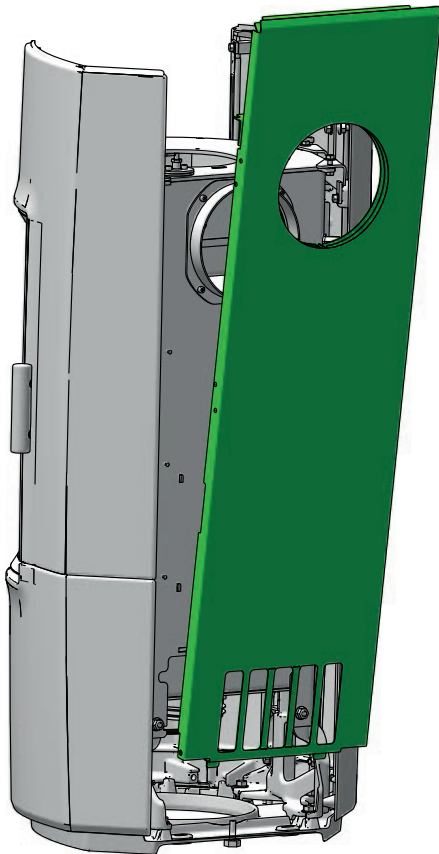
6



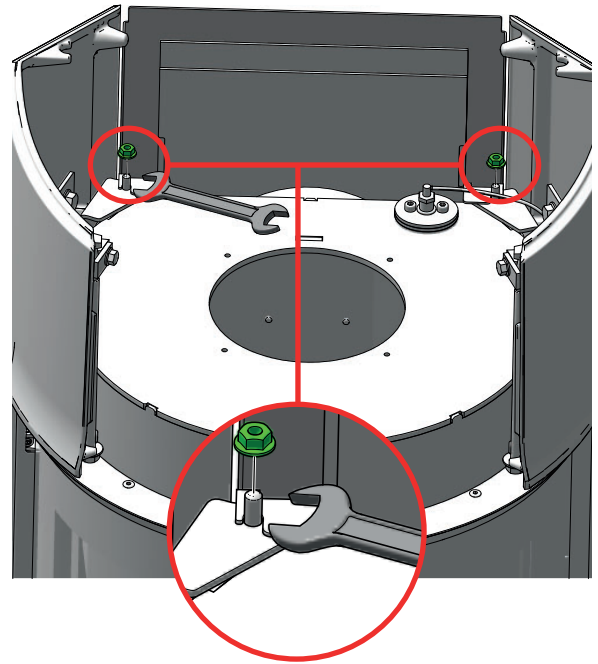
7



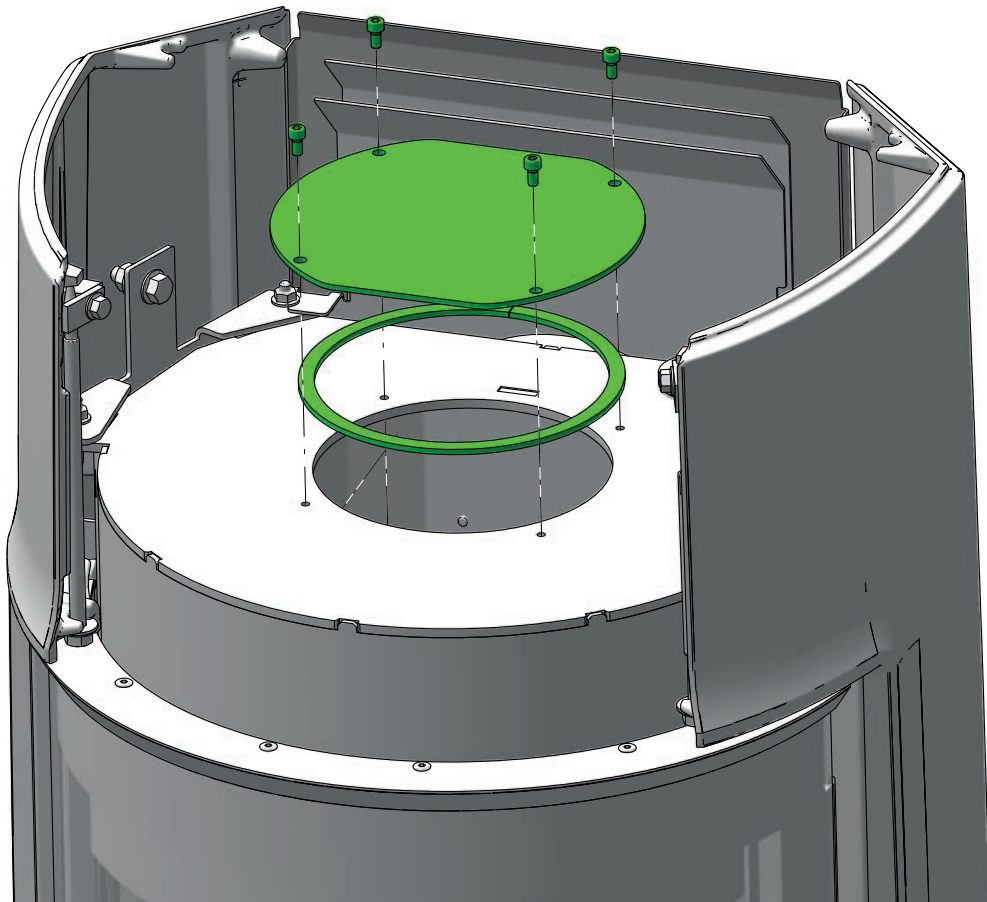
8



9



10

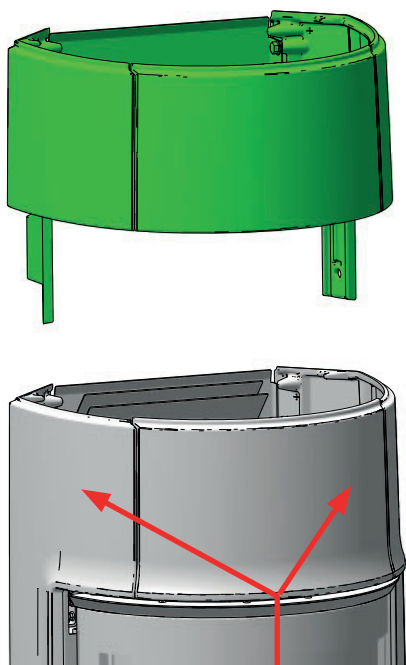


JØTUL F 176 ZENSORIC (HIGH TOP) MONTERING

1

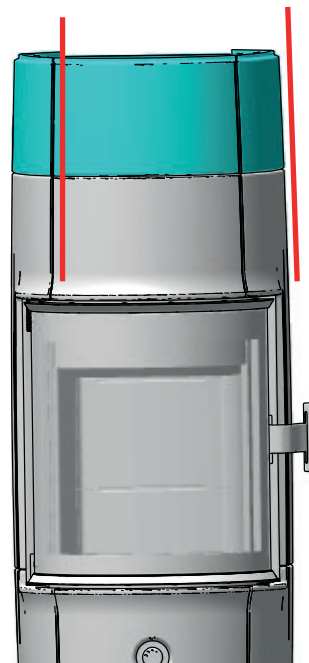


2

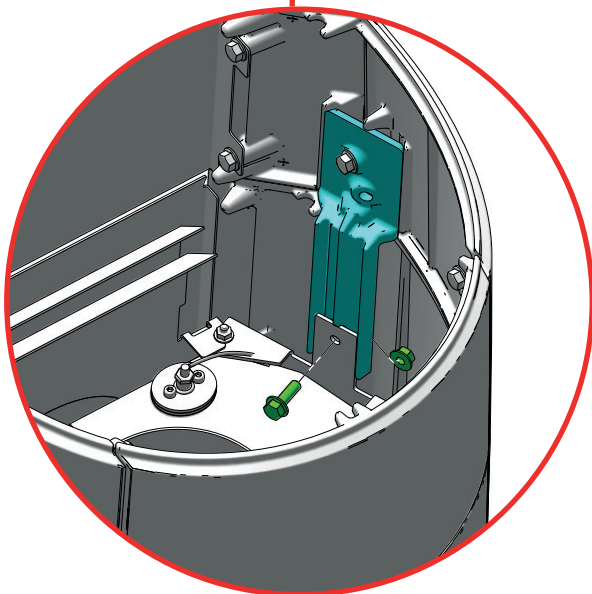


3

Se till att justera High Top tills den är korrekt placerad i förhållande till resten av produkten.



4



Skruva sedan fast produkten på plats.

VÄRMEACUMULERANDE STEN (TILLBEHÖR)

Värmeackumulerande sten är möjligt för:

Jøtul F 171 Zensoric 1100 mm. (4 st. ca 21 kg)

Jøtul F 174 Zensoric 1400 mm. (4 st. ca 21 kg)

Jøtul F 176 Zensoric 1600 mm. (10 st. ca 52,5 kg)

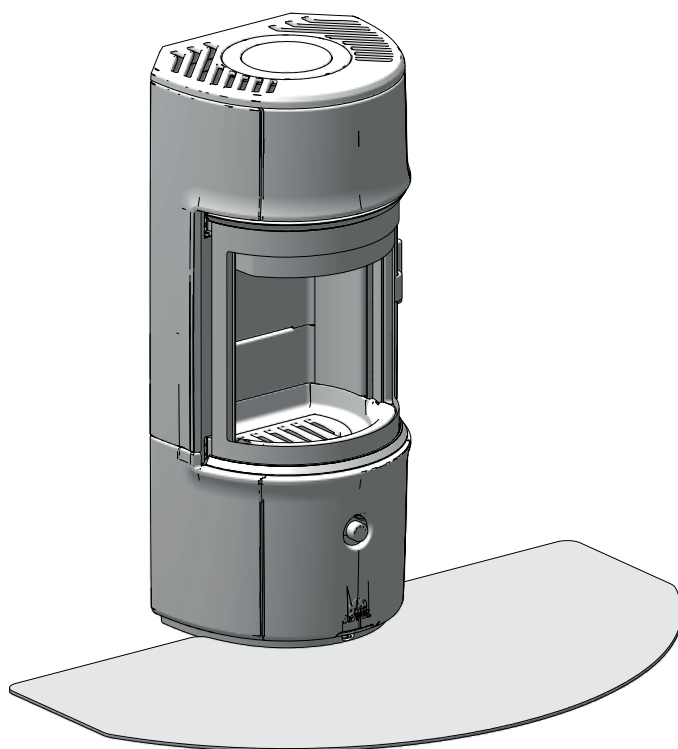
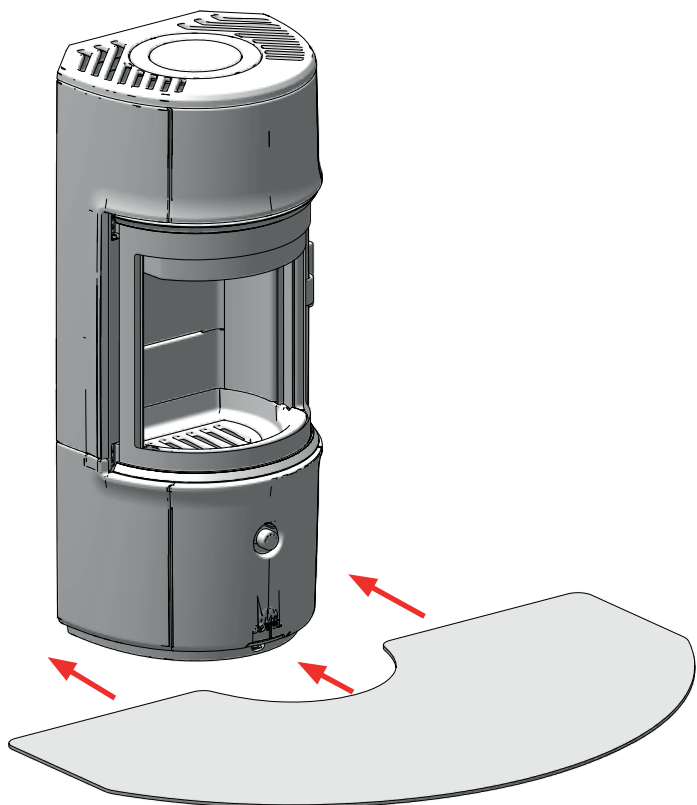
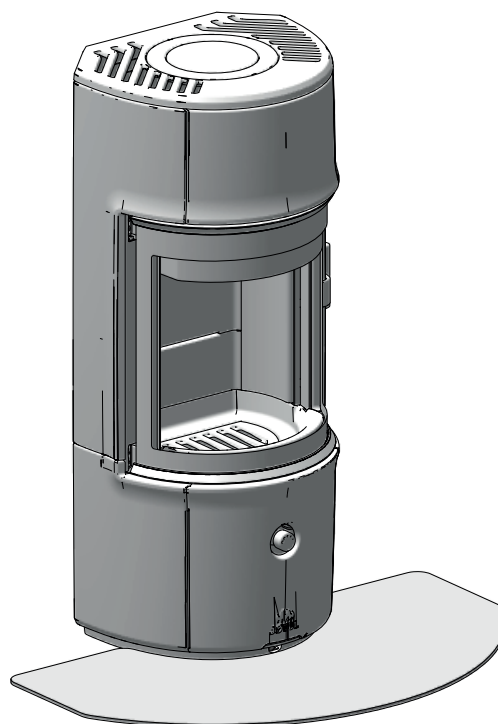
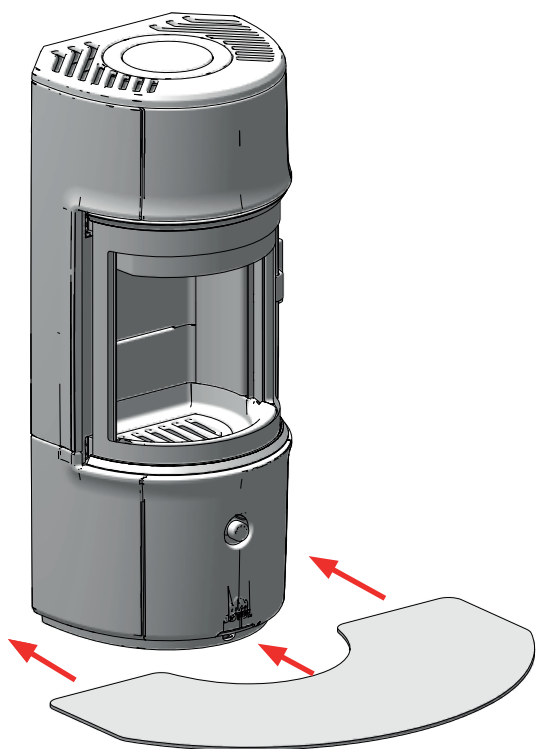
Den värmeackumulerande stenen är tillverkad i ett särskilt material med hög värmekapacitet. Stenen värms upp under eldning och avger värmen när eldningen har avslutats.

Därmed förlängs den tid då kaminen är varm.



GOLVPLATTA (TILLBEHÖR)

Skjut golvplattan nära ugnen som visas på bilden.



ANVÄNDNINGSSINSTRUKTIONER

CB-TEKNIK (REN FÖRBRÄNNING)

Kaminen är utrustad med CB-teknik. För att de frigivna gaserna ska förbrännas på bästa sätt under förbränningsprocessen passerar luften genom ett särskilt utvecklat kanalsystem. Denna förvärmade luft leds in i brännkammaren genom hålen i brännkammarens bakre beklädnad. Luftmängden styrs av förbränningshastigheten och kan därför inte regleras.

OBS: Fyll aldrig på så mycket ved att de nedre tertiärhålen täcks för (Detta gäller inte vid kall start.)

ELEKTRONISK LUFTREGLERING

Kaminen är utrustad med en elektronisk luftreglering - Zensoric, som självreglerar förbränningen av veden med rätt mängd luft och rätt temperatur. Zensoric är designat för att uppnå renaste möjliga förbränning, vilket kan vara svårt att uppnå med manuell drift.

Zensoric är batteridrivet och kan hålla laddning i upp till en hel eldningssäsong. Det rekommenderas att ladda Zensoric när eldningssäsongen är över. Laddning sker genom att ansluta den medföljande USB-C laddkabel längst ner på sidan av kaminen och 5V strömförsörjningen i uttaget. Det rekommenderas inte att ladda under eldning.

När kaminluckan öppnas (när kaminen är kall) avger kaminen signalstatus - se "Zensoric Signal Guide" - sidan 24.

MANUELL LUFTREGLERING

Utöver den automatiska styrningen som själva styrningen utför kan man styra förbränningen/lågorna upp eller ner med manöverknappen under luckan.

Med lågt drag i skorstenen kan luftregleringen ställas in på 100 % vid tändning.

Inställning vid normal belastning: 25-75 %

RÖKVÄNDPLATTOR

Rökvändarplattorna är placerade i brännkammarens översta del. Plattorna bromsar röken och ger den längre uppehållstid i brännkammaren innan den går upp genom skorstenen. Temperaturen på rökgaserna sänks i och med att de har mer tid att avge värme till braskaminen.

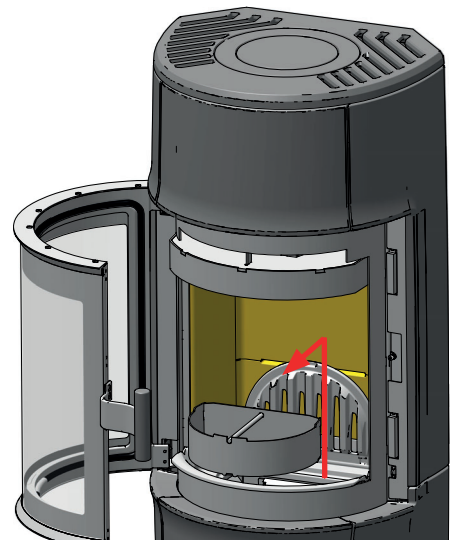
Vid sotning ska rökvändarplattorna tas bort, läs under „Underhåll“. Var uppmärksam på att rökvändarplattorna är tillverkade av ett poröst keramiskt material som kan gå sönder. Var därför försiktig när du arbetar med dem.

Rökvändarplattorna är slitdelar och de går inte att reklamera.

ASKHINK

Öppna glasluckan för att komma in i askhinken som ligger längst ner i eldstaden.

- För att uppnå optimal förbränning, överfyll inte askhinken. Den bör därför tömmas när den är 3/4 full
- Töm aldrig askan i en brännbar behållare. Det kan finns glöd kvar i askan lång tid efter avslutad eldning



ANVÄNDNINGSSINSTRUKTIONER

ZENSORIC SIGNAL GUIDE

- 1 grön blinkning = spjälltest OK
- 1 grön blinkning opprepad var 8. sekund = nytt avfyringssignal
- 2 blå blinkningar opprepade var 8. sekund = laddar batteriet

- 1 röd blink = spjällfel
- 2 röda blinkningar = låg batterinivå, Zensoric stängs av
- 3 röda blinkningar = fel på temperaturmätaren (se sidan 39 för byte av temperaturmätare)

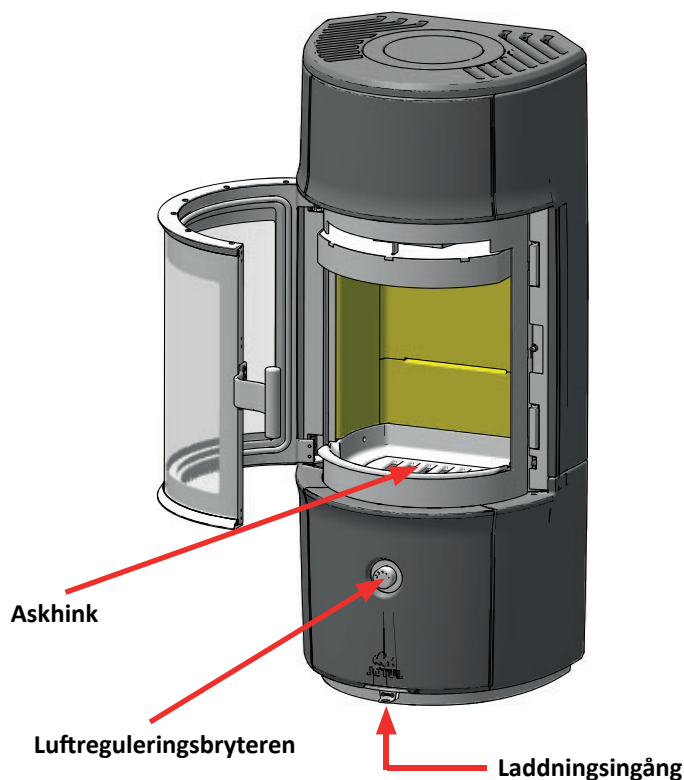
Vid laddning:

Kontinuerligt rött = laddning

LED slocknar = fulladdad

Ingen blinkning vid första öppning av en kall ugn = dörrsensorfel. (Se sidan: 41 för att byta dörrsensor)

Ved feil - kontakt forhandleren av ovnen

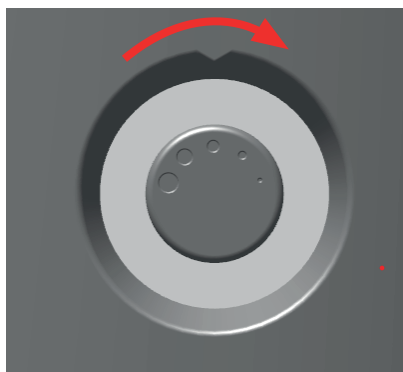


ÅTERSTÄLLNING AV ZENSORIC

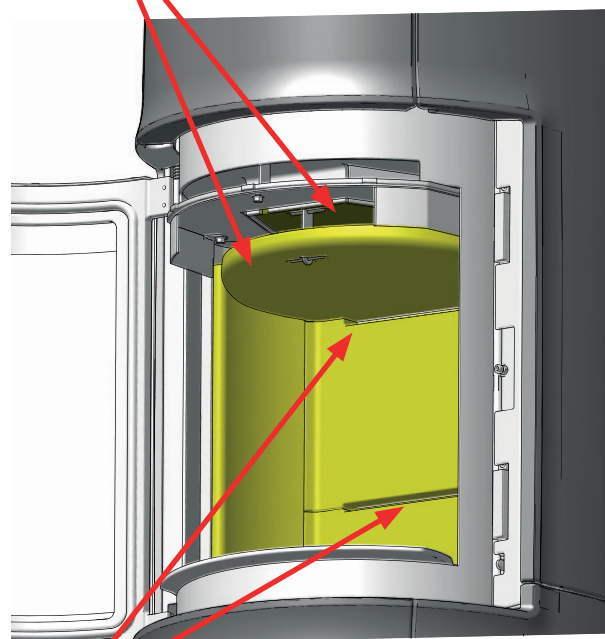
Tilbakestillingsfunksjonen utføres ved å koble til den medfølgende USB-C laderkontakten på bunnen av ovnen og 5V strømforsyning i stikkkontakten.

Etter 30. sek. koble fra. Deretter åpner du døren og starter Zensoric på nytt

INNSTÄLLNING VED NORMAL BELASTNING 25 - 75%



Rökvändarplattor



Tertiärhålen

DAGLIG ANVÄNDNING

LUKT VID INELDNING

Första gången du tänder i eldstaden kan det lukta något. Detta beror på att lacken torkar. Du bör vädra rummet.

TÄNDNINGSMETODEN "TOP DOWN"

"Top-down" är ett miljövänligare sätt att tända brasan och hjälper till att hålla glasytorna optimalt rena. Lågorna arbetar sig nedåt från toppen. När du tänder uppifrån värms förbränningskammaren upp snabbare och du får bättre drag i rörkanaler och skorsten, vilket tillför mera syre till lågorna och ökar temperaturen.

- 4 vedträn som är ca 20–23 cm långa och väger ca 0,3–0,5 kg var
 - 10-12 stickor som är ca 20 cm långa och tillsammans väger högst ca 0,3–0,5 kg
 - 3 stycken tändpåsar/tändbriketter
1. Lägg vedbitar, tändpinnar och tändare/påsar i eldstaden.
 2. Ställ in reglering för förbränningsluft på max. öppning i 15 minuter (se avsnittet "Bruksanvisning").
 3. När elden fått fäste i de stora vedträna kan förbränningsluften regleras till önskad nivå

OBS! Fyll aldrig upp förbränningskammaren så mycket att det täcker tertiärhålen (gäller inte vid kallstart).



PÅFYLLNING AV VED

Lägg in ved ofta, men lite åt gången. Om du eldar för kraftigt kan värmepåfrestningen i skorstenen bli onödigt stor. Elda med måtta. Undvik glödeld, eftersom det ger de största föroreningarna. Det bästa är när det brinner friskt och röken från skorstenen är nästan osynlig.

ELDNINGSTIPS

Obs! Ved som förvaras ute eller i kalla utrymmen bör tas in ca 1 dygn innan den ska användas så att den blir rumstempererad. Det finns många sätt att elda i eldstaden men var alltid noga med vilket bränsle du lägger i. Se avsnittet **”Vedkvalitet”**.

Obs! Eldning med för lite lufttillförsel kan leda till dålig förbränning, låg verkningsgrad, höga utsläpp av partiklar, svart kol och andra hälsofarliga och klimatskadliga föreningar.

Vedkvalitet

Med kvalitetsved menas de vanligaste träslagen som björk, gran och furu.

Veden bör vara torr och vatteninnehållet bör inte överstiga 20 %.

För att uppnå detta bör veden huggas senast på senvintern. Den ska klyvas och staplas så att den luftas. Vedstaplar ska skyddas mot regnvatten. Veden bör tas in tidigt på hösten och staplas för användning under kommande vinter.

Elda inte med följande material:

- hushållsavfall, plastpåsar och liknande
- målat eller impregnerat trävirke (som är mycket giftigt)
- spån- och laminatskivor
- drivved (havsvattenhaltig)
- Detta kan skada produkten och är förorenande.

Använd inte vätskor som bensin, paraffin, rödsprit eller liknande att tända med. Du kan skada både dig själv och produkten.

VEDFÖRBRUKNING

Med den verkningsgrad som Jøtul F 170 Zensoric har blir den nominella värmeavgivningen 5,0 kW. Vedförbrukning vid nominell värmeavgivning: ca 1,8 kg/h Storleken på veden bör vara följande:

Rekommenderad längd:	20–23 cm
Diameter:	ca 4–7 cm
Påfyllningsintervall:	ca var 46. minut
Påfyllningsmängd:	1,4 kg (nominell effekt)
Antal vedträn per påfyllning:	3 st.

De angivna testvärdena har fastställts genom att placera 3 stycken 20 cm långa vedträn med en total vikt på 1,35 kg. Vedträna läggs korsvis ovanpå varandra. Dörren stängs efter tändning. Luftspjället är inställt på 25 %.

VARNING FÖR ÖVERHETTNING

Eldstaden får aldrig bli överhettad!

Överhettning kan uppstå om för mycket ved läggs in och/eller lufttillförseln är för hög så att värmeutvecklingen blir för kraftig. Ett säkert tecken på överhettning är glödande punkter på produkten. Minska då omedelbart luftventilsinställningen.

Anlita fackkunnig person om du misstänker att draget i skorstenen är för kraftigt eller för svagt. Mer information finns i avsnitt **”4.0 Installation”** (skorsten och rökrör).

ASKTÖMNING

- Töm ur askan först när eldstaden har svalnat.
- Använd en spade eller liknande och skrapa ur askan, men låt alltid lite aska finnas kvar som ett skyddande skikt i botten.
- Askans ska placeras på lämplig plats utomhus eller tömmas där den inte kan orsaka brand.

ELDNING UNDER OLIKA VÄDERFÖRHÅLLANDEN

Vindens påverkan på skorstenen kan ha stor inverkan på hur eldstaden reagerar under olika vindförhållanden. Det kan därför vara nödvändigt att justera lufttillförseln för att förbränningen ska bli optimal. Det kan också vara bra att montera ett spjäll i rökröret för att på så sätt kunna reglera skorstensdraget under varierande vindförhållanden.

Även dimma och dis kan ha stor inverkan på draget i skorstenen. Tillflödet av förbränningsluft kan därför behöva justeras för att få en bra förbränning.

KONDENS

Kondens från eldstad/rökrör/skorsten kan förekomma. Detta beror vanligtvis på fuktigt bränsle eller temperaturskillnader mellan eldstaden och omgivningen.

Kondensvatten som kommer från eldstaden ser ut som en svart tjäraliknande vätska. Denna vätska bör torkas bort direkt för att undvika att eldstad, golv och omgivande byggnadsdelar blir missfärgade.

Genom att tända upp snabbt och elda friskt minskar du risken för att det bildas kondens.

Om problemen med kondensbildning kvarstår kan du använda mineralsand på bottenplattan.

SKORSTENENS FUNKTION

Skorstenen är eldstadens "motor" och har en avgörande betydelse för eldstadens funktion. Skorstensdraget ger ett undertryck i eldstaden. Undertrycket gör att röken sugas ut ur förbränningskammaren och luft sugas in genom luftspjället till förbränningsprocessen.

Skorstensdraget uppstår av skillnaden mellan lufttemperaturen inuti skorstenen och utetemperaturen. Ju större temperaturskillnaden är, desto bättre blir draget. Därför är det viktigt att skorstenen uppnår drifttemperatur innan du justerar spjällinställningarna för att minska förbränningen (en murad skorsten behöver längre tid för att uppnå drifttemperatur än en skorsten av stål).

Dagar då det på grund av väder och vind är dåligt drag i skorstenen är det extra viktigt att drifttemperaturen uppnås så snabbt som möjligt. Då är det viktigt att veden antänds snabbt. Klyv veden i tunna vedpinnar och använd ett extra tändblock.

Om eldstaden inte har använts en längre tid är det viktigt att kontrollera skorstensröret så att det inte är blockerat.

Flera eldstaden för fast bränsle kan anslutas till samma skorsten. Det är dock viktigt att först kontrollera vilka bestämmelser som gäller för detta i området.

Även en bra skorsten kan fungera dåligt om den används felaktigt. På samma sätt kan en dålig skorsten fungera bra om den används rätt.

UNDERHÅLL

RENGÖRING AV GLAS

Jøtuls eldstäder är försedda med luftspolning av glaset. Via luftventilen spolas luft ned utmed insidan av glaset och minskar sotbeläggnen.

Det bildas ändå alltid en viss mängd sot på glaset. Hur mycket sot som bildas beror på lokala förhållanden och luftventilens inställning. Normalt bränns det mesta av sotbeläggnen bort när du eldar friskt med helt öppen ventil.

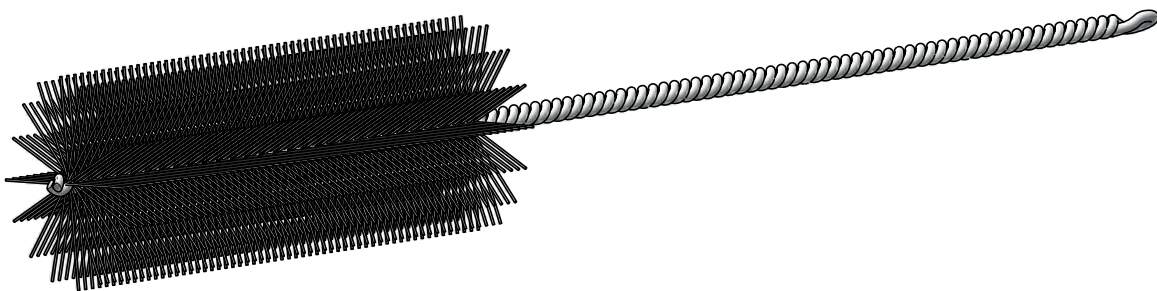
Tips! För vanlig rengöring kan du fukta ett kökspapper med varmt vatten och använd lite aska från förbränningskammaren. Gnid det på glaset och tvätta sedan av med rent vatten. Torka av noga. Om glaset behöver rengöras noggrannare rekommenderas ett glasrengöringsmedel (följ bruksanvisningen till rengöringsmedlet).

RENSNING OCH SOTBORTTAGNING

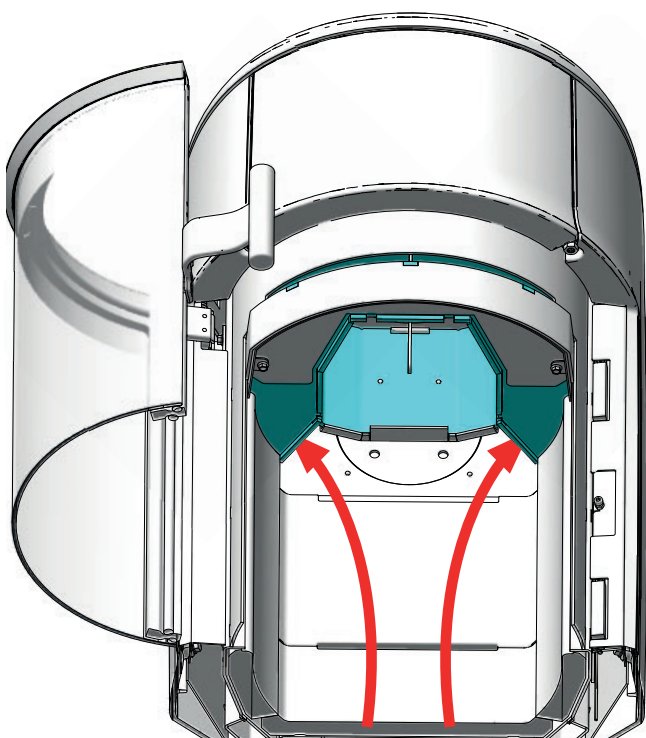
När du eldar i eldstaden kan det bildas sotbeläggnen på eldstadens invändiga ytor. Sot är isolerande och kommer därför att minska värmeavgivningen från eldstaden. Använd sotborttagningsmedel för att ta bort sotbeläggnen.

För att hindra att det bildas vatten och tjärbeläggnen i eldstaden bör du med jämna mellanrum elda kraftigt för att torka ut beläggnen. Det är viktigt att produkten rengörs invändigt en gång om året för att den ska ge maximalt värmeutbyte. Utför gärna detta i samband med att skorsten och skorstensrör sotas.

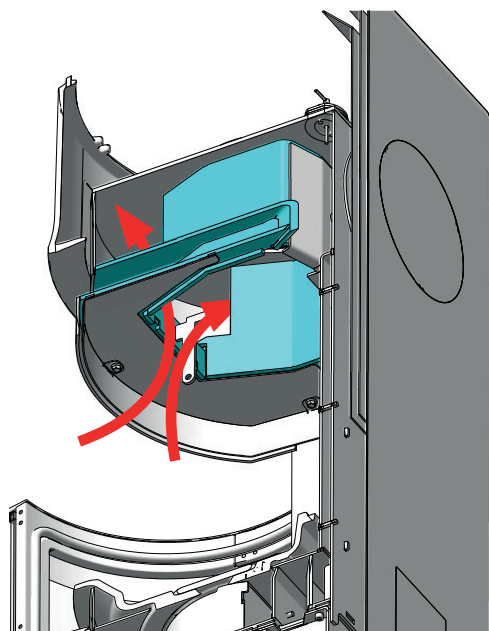
Ugnen levereras med en stålkvast som kan användas för att rengöra ugnen. Vid behov kan verktyget böjas för att nå de svåraste platserna. Ta bort valvet och brännarplåtarna innan du rengör vedspisen och sopar rökkanalen och skorstenen. (Se "Ta bort valv och brännarplåtar")



1



2



SOTNING AV RÖKRÖR TILL SKORSTEN

Rökröret sotas genom rensluckan på rökröret eller genom produktens lucköppning. Rökhyllan och rökvändarplattorna måste tas bort först.

KONTROLL AV ELDSTADEN

Jøtul rekommenderar att du själv noga kontrollerar eldstaden efter sotning/rengöring. Kontrollera alla synliga ytor med avseende på sprickor. Kontrollera även att alla fogar är täta och att tätningarna ligger korrekt. Slitna eller deformerade tätningar bör bytas.

Rengör tätningsspåret noga, lägg på keramiskt lim (kan köpas hos din lokala Jøtul-återförsäljare) och tryck tätningen ordentligt på plats. Fogen torkar snabbt.

UTVÄNDIGT UNDERHÅLL

Målade produkter kan få färgskiftningar efter några års användning. Ytan bör putsas och borstas ren från lösa partiklar innan den bestycks med ny Jøtul-kaminlack.

Obs! Ställ inga föremål på eldstadens topplatta eftersom det kan skada lacken permanent.

ÅTERVINNING AV EMBALLAGE

Eldstaden levereras med följande emballage:

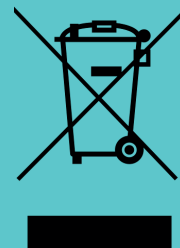
- Pall av trä som kan delas och brännas i eldstaden.
- Emballage av papp som ska lämnas in till återvinning.
- Påsar av plast som ska lämnas in till återvinning.
- Metallband levereras för metallåtervinning.

ÅTERVINNING AV ELDSTADEN

Eldstaden består av följande material:

- Metall som ska lämnas in till återvinning.
- Glas som ska hanteras som specialavfall. Glaset i eldstaden får inte läggas i vanlig källsortering.
- Eldstadsbeklädnad av vermikulit som kan sorteras som vanligt byggavfall.

- Batterier måste kasseras för återvinning.
- Elektroniska komponenter måste kasseras till elektroniskt avfall.



DEMONTERING AV SIDPANELEN

Vi rekommenderar att det är 2 personer vid demontering av sidopanelen.

Sidopanelen måste demonteras om du ska:

- Aktivera självstängande dörr om du har avaktiverat den (Sidopanel A)
- Ändra temperaturmätaren (Sidopanel B)
- Byte av dörrsensor (Sidopanel B)

Instruktionerna nedan visar hur man tar bort sidopanelen (A). Vid byte av temperaturmätare eller dörrgivare måste sidopanelen (B) demonteras. Använd samma procedur som sidopanelen (A) endast på motsatt sida.

Med topputtag och/eller med värmeackumulerande sten blir det lite utrymme att skruva. Därför tar vi bort sidopanelerna för att nå det som ska skruvas.

Om du har ett bakre uttag kommer du att kunna ändra temperaturmätaren och aktivera självstängning utan att ta bort sidopanelen.



A

B

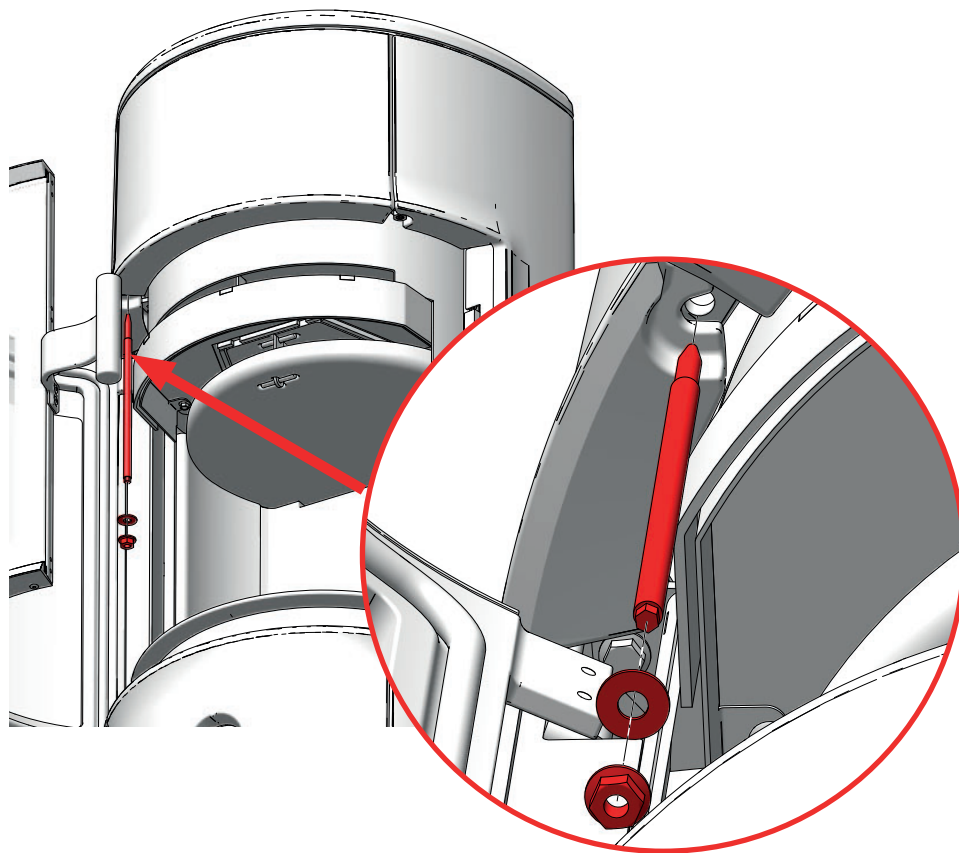
VERKTØY

- 13mm pipenøkkel
- 5mm og 2,5mm unbrakonøkkel

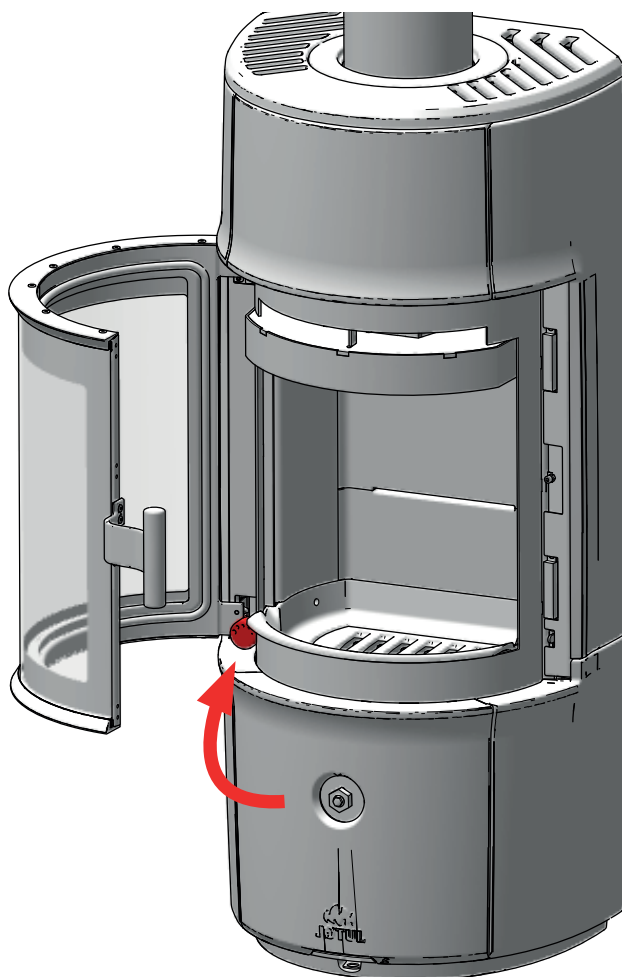
DEMONTERING AV SIDPANELEN

1

13mm pipenøkkel

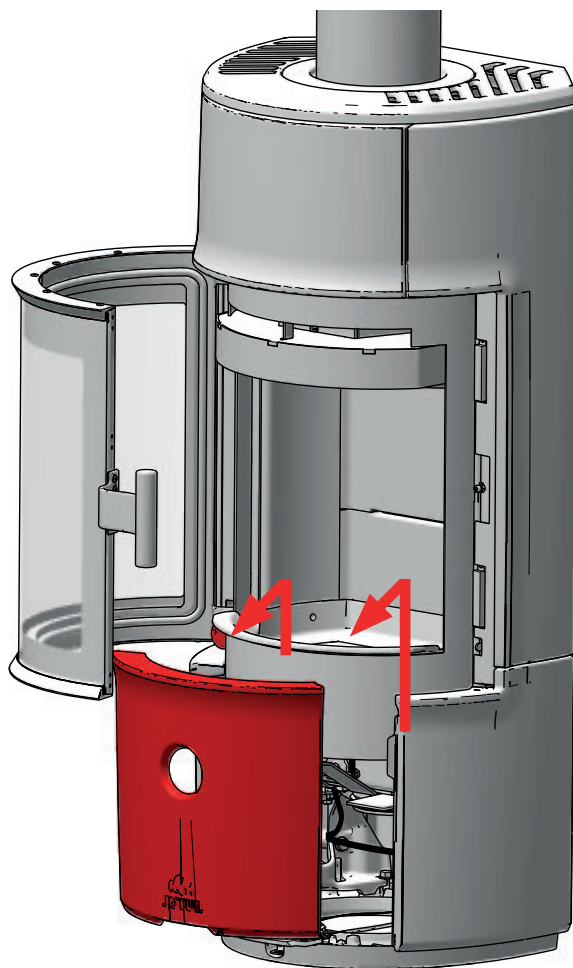


2



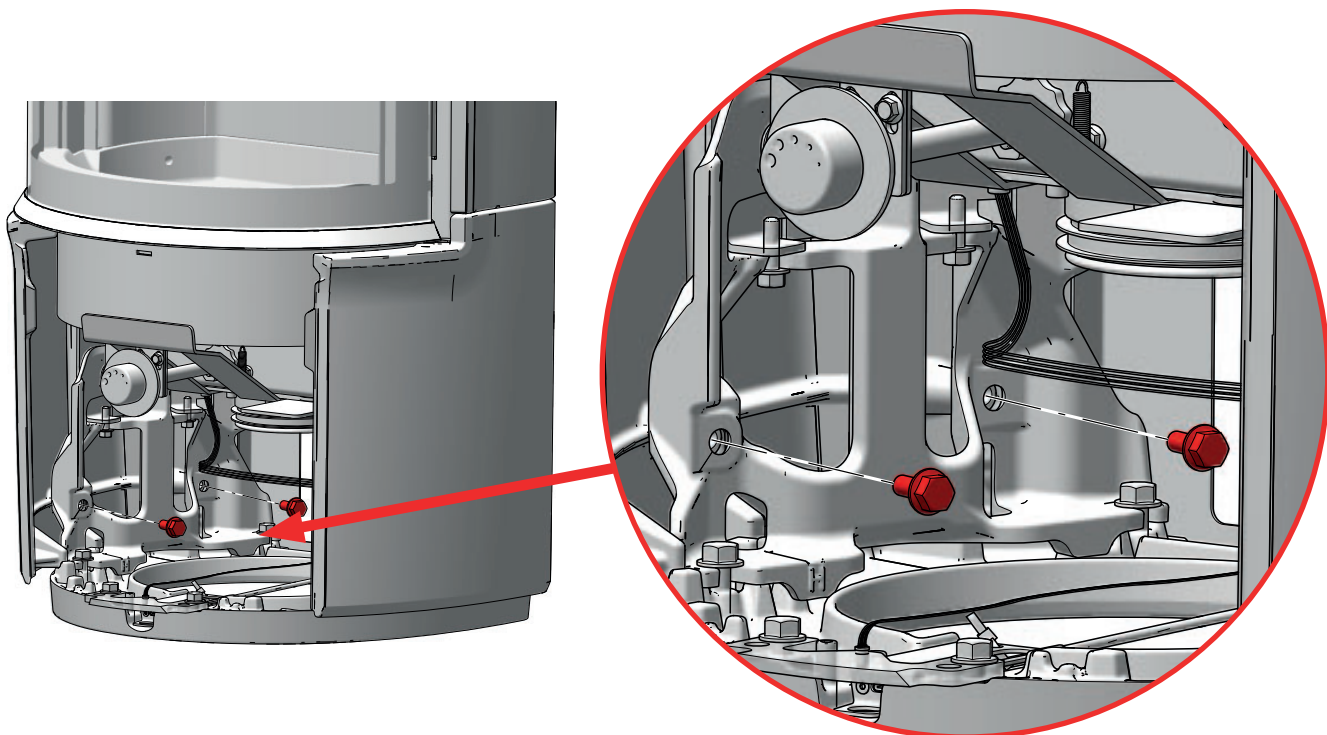
DEMONTERING AV SIDPANELEN

3



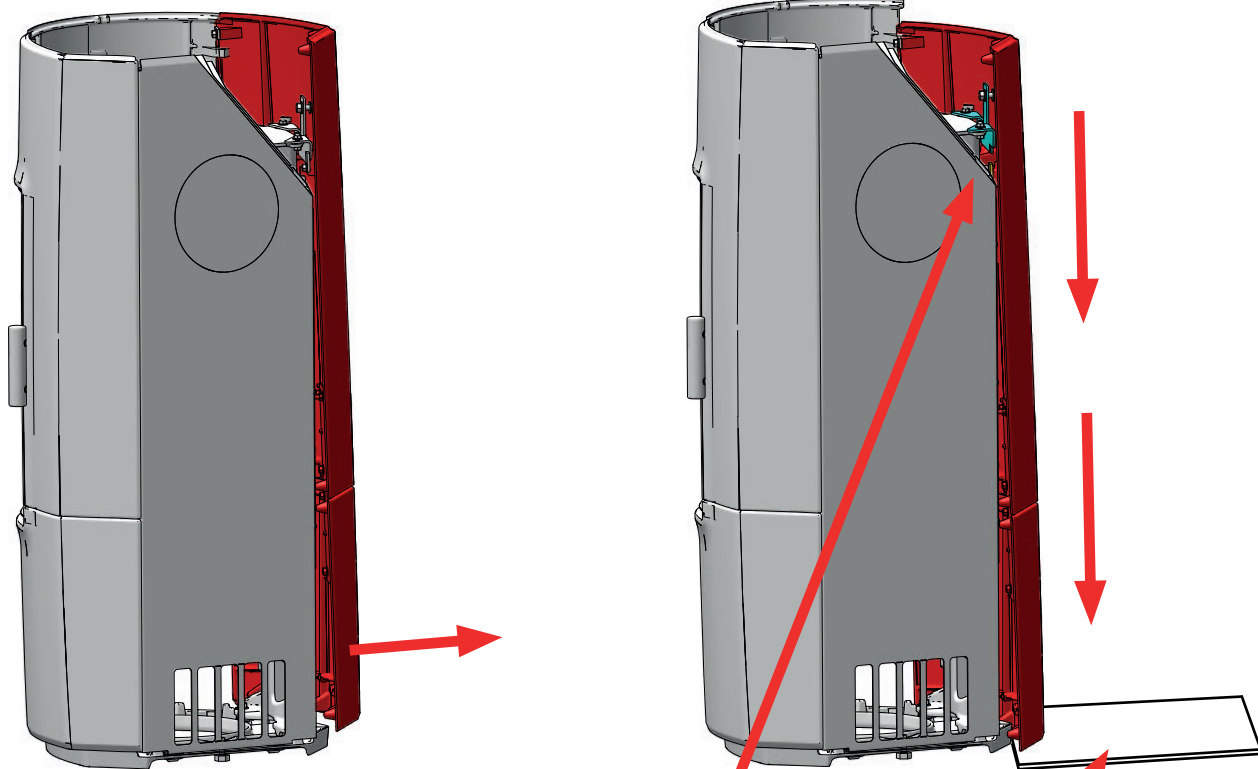
4

Var försiktig! Gärna 2 personer vid demontering av sidopanelen. Sidopanelen ska hållas på plats medan skruvarna skruvas in och ut.

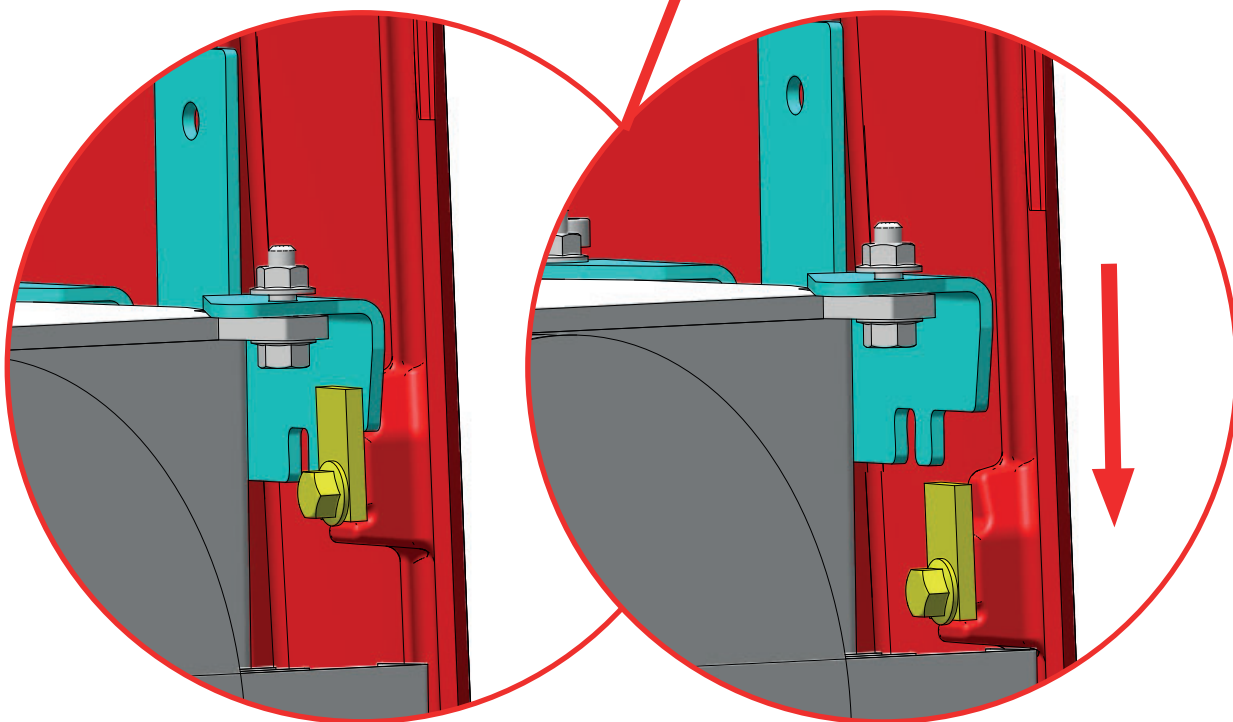


DEMONTERING AV SIDPANELEN

5

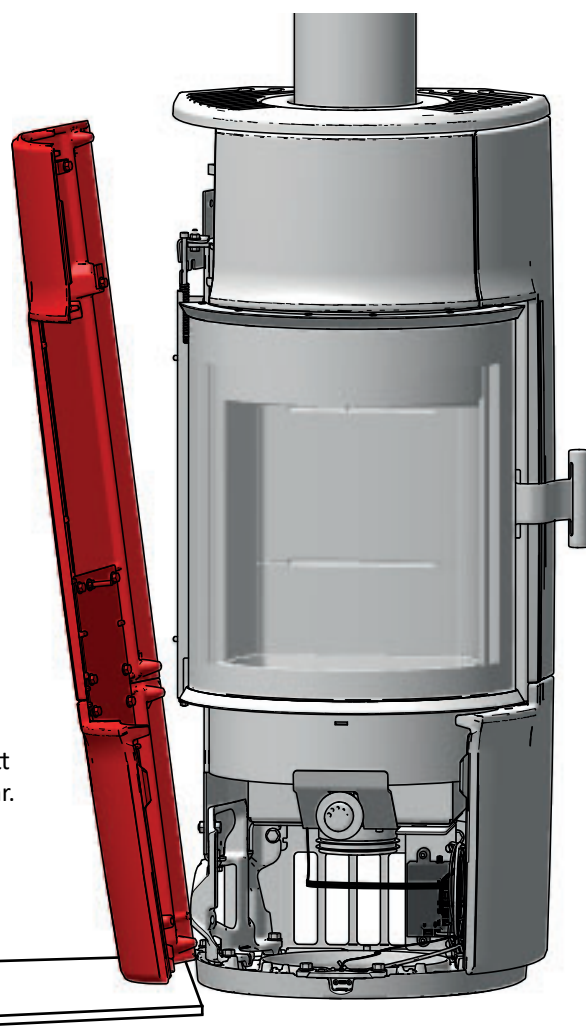


! PS! Placera något mellan sidopanelen och golvet för att skydda golvet och dina fingrar.



DEMONTERING AV SIDPANELEN

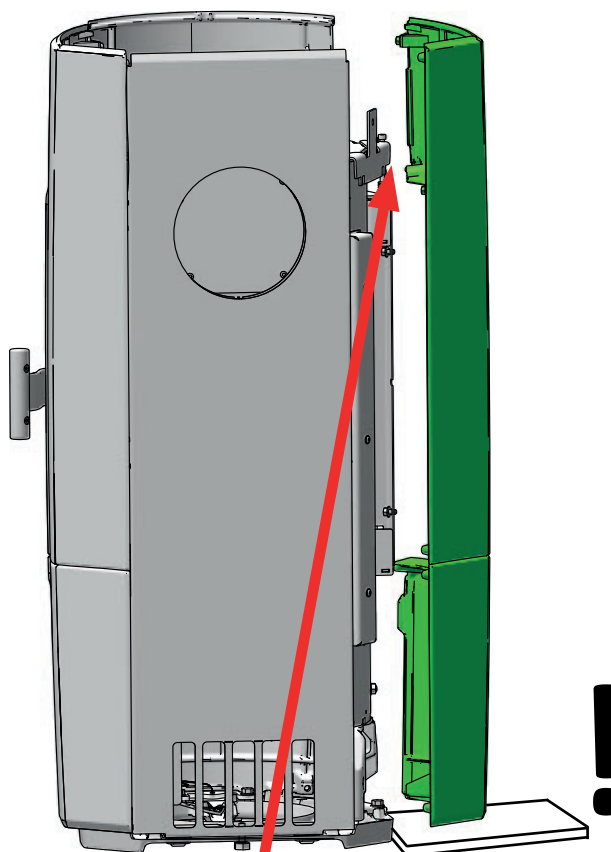
6



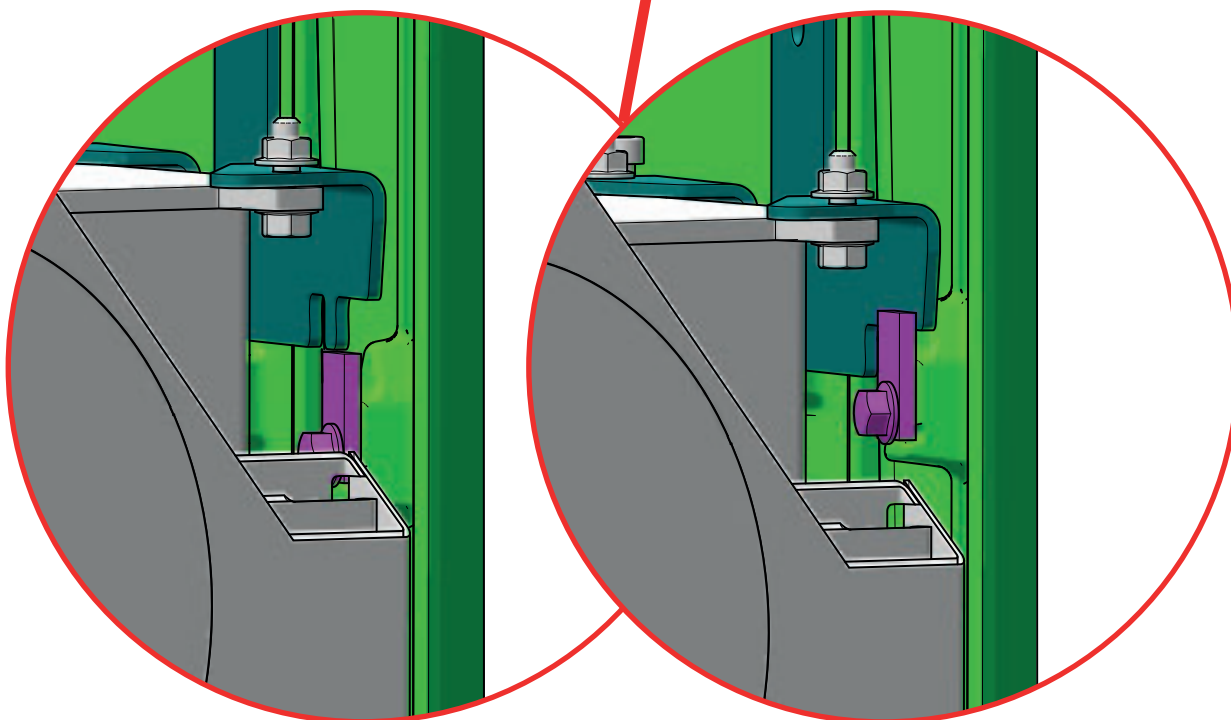
! PS! Placera något mellan sidopanelen och golvet för att skydda golvet och dina fingrar.

MONTERING AV SIDPANELEN

1



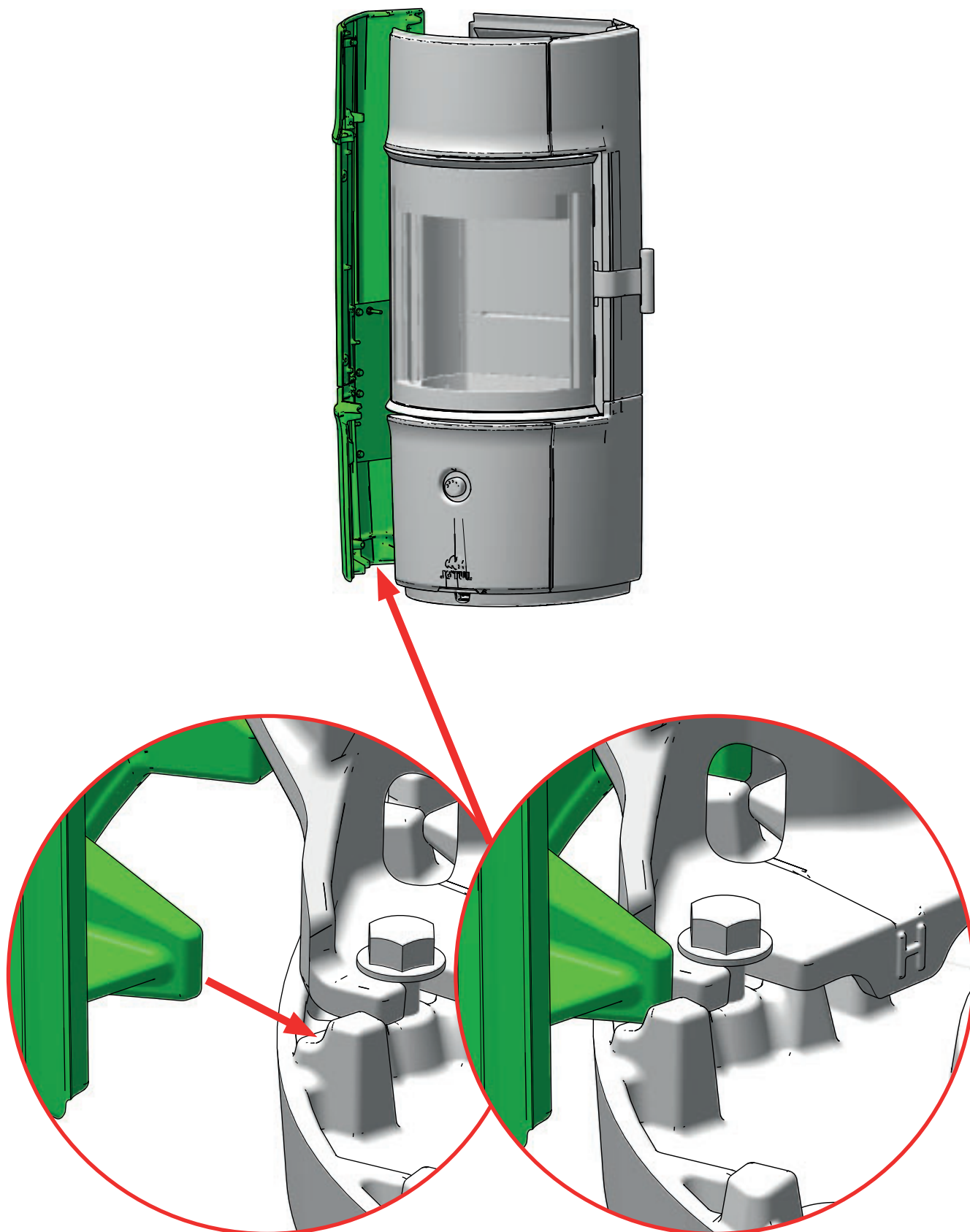
2



MONTERING AV SIDPANELEN

3

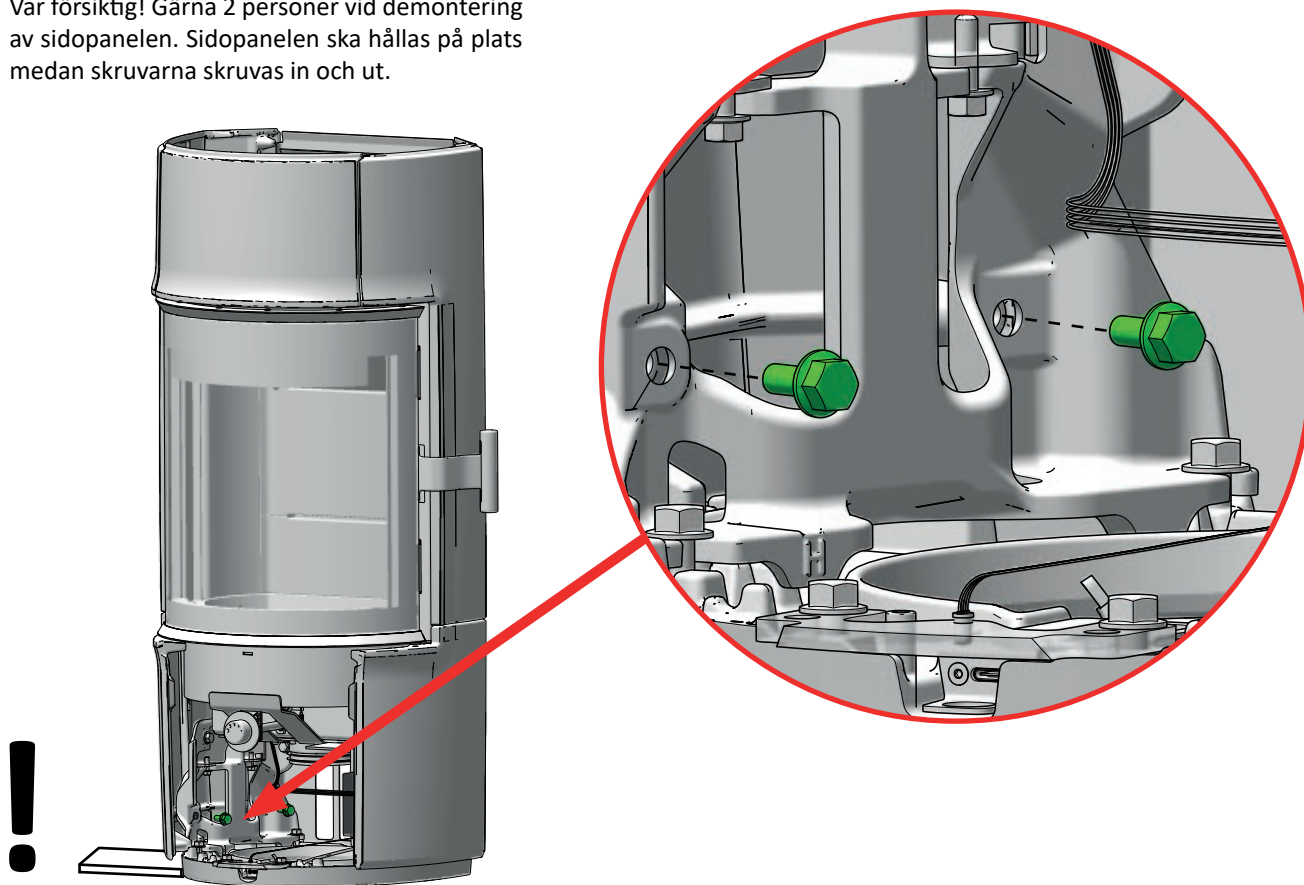
Se till att sidpanelens klackar landar på rätt steg för att säkerställa korrekt installation.



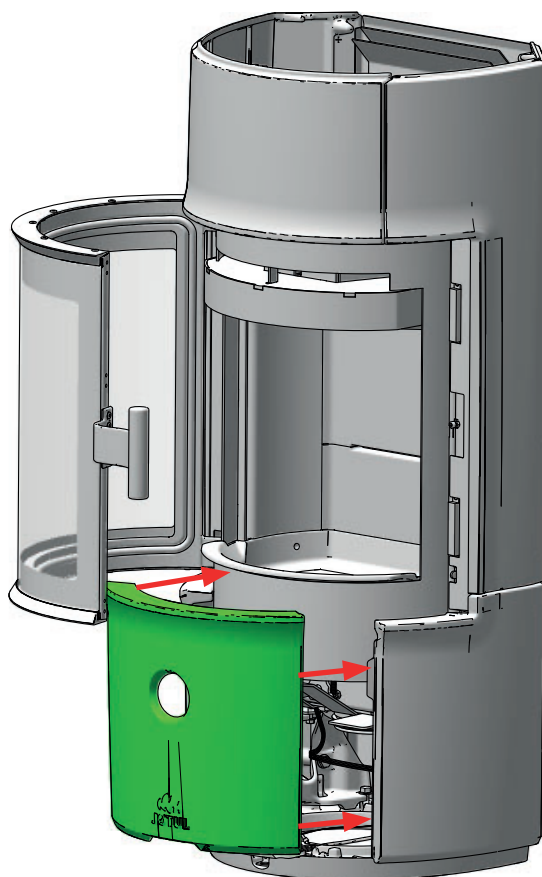
MONTERING AV SIDPANELEN

4

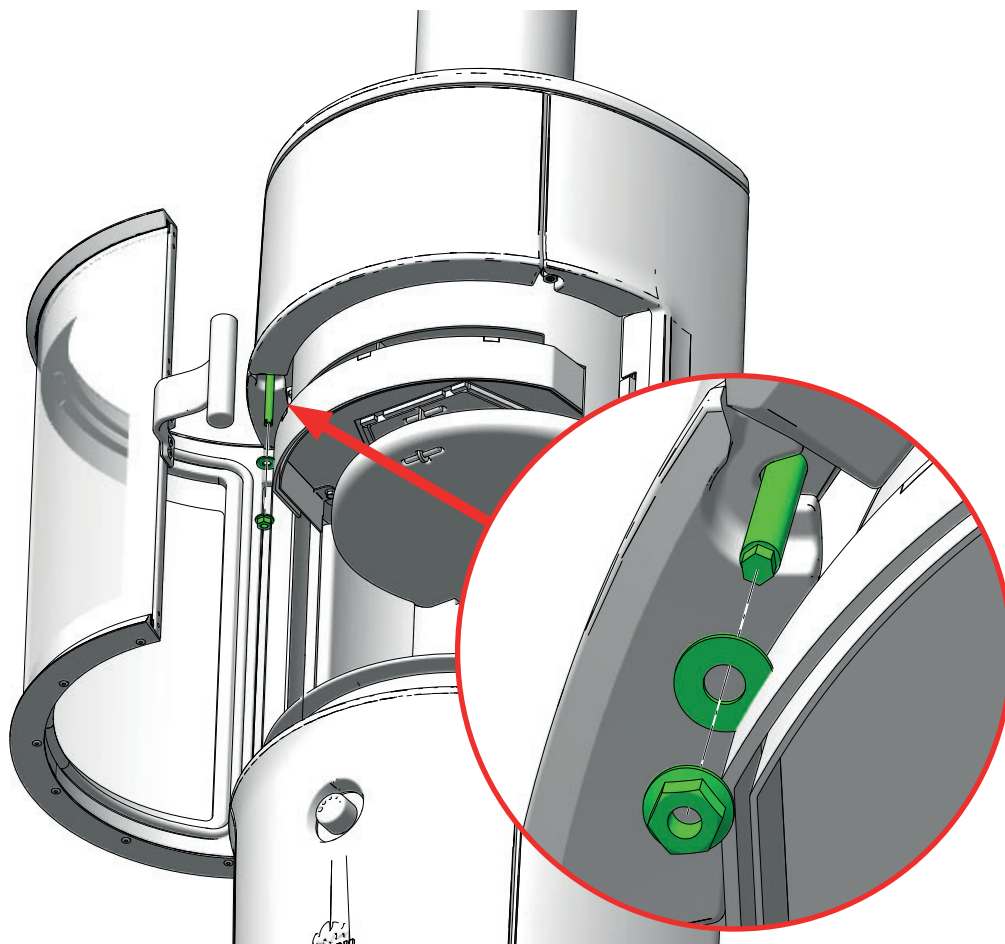
Var försiktig! Gärna 2 personer vid demontering av sidpanelen. Sidpanelen ska hållas på plats medan skruvarna skruvas in och ut.



5

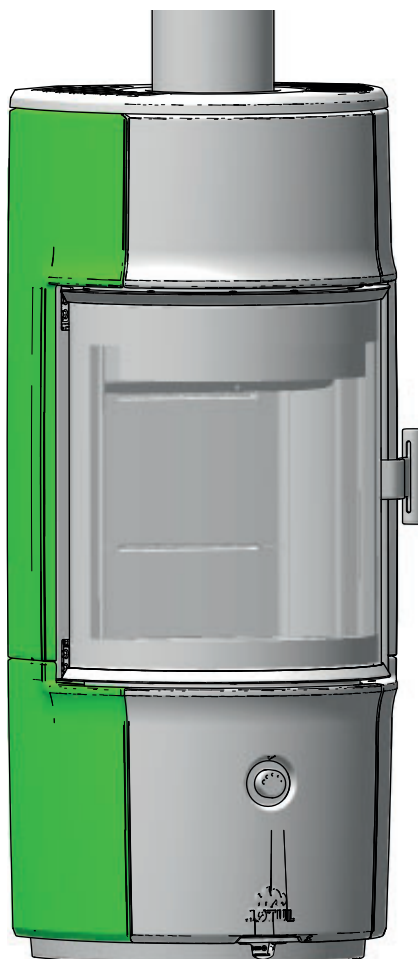


6



7

Se till att sidopanelen passar korrekt genom att jämföra linjerna på de intilliggande gjutjärnsdelarna.

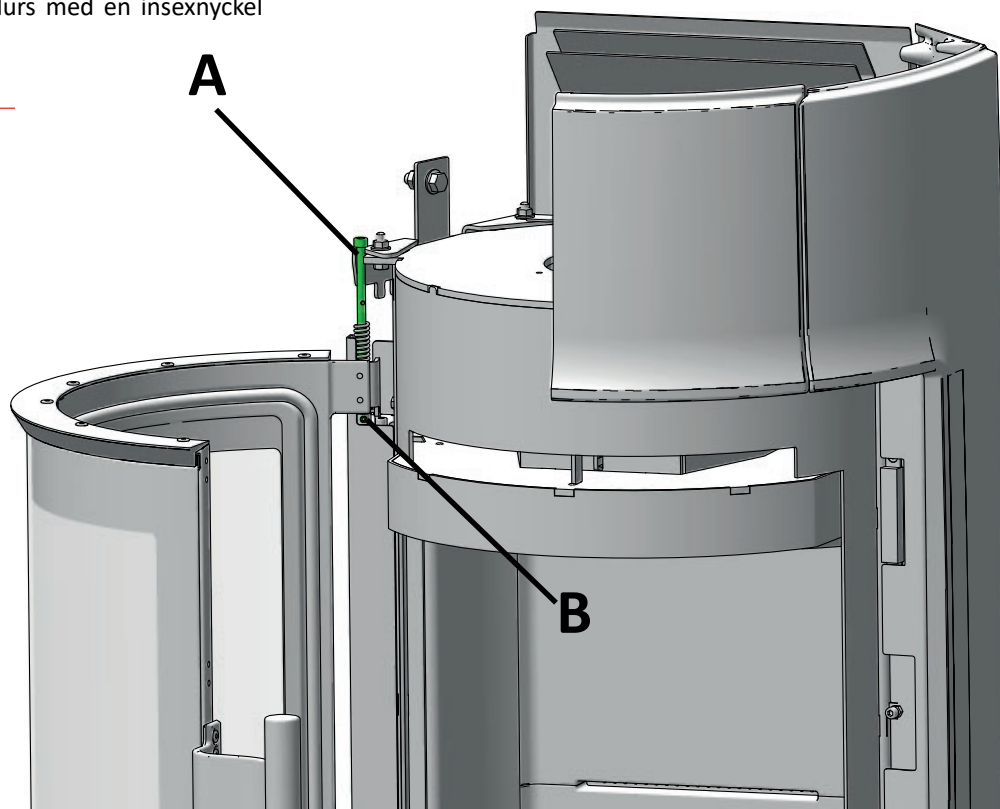


AKTIVERA SJÄLVSTÄNGNING

Dra åt fjädern genom att vrida den långa skruven (inuti fjädern (A)) moturs med en insexnyckel (5 mm). Medan du drar åt fjädern, dra åt den nedre pinjongskruven (B) hårt medurs med en insexnyckel (2,5 mm)

VERKTÖY

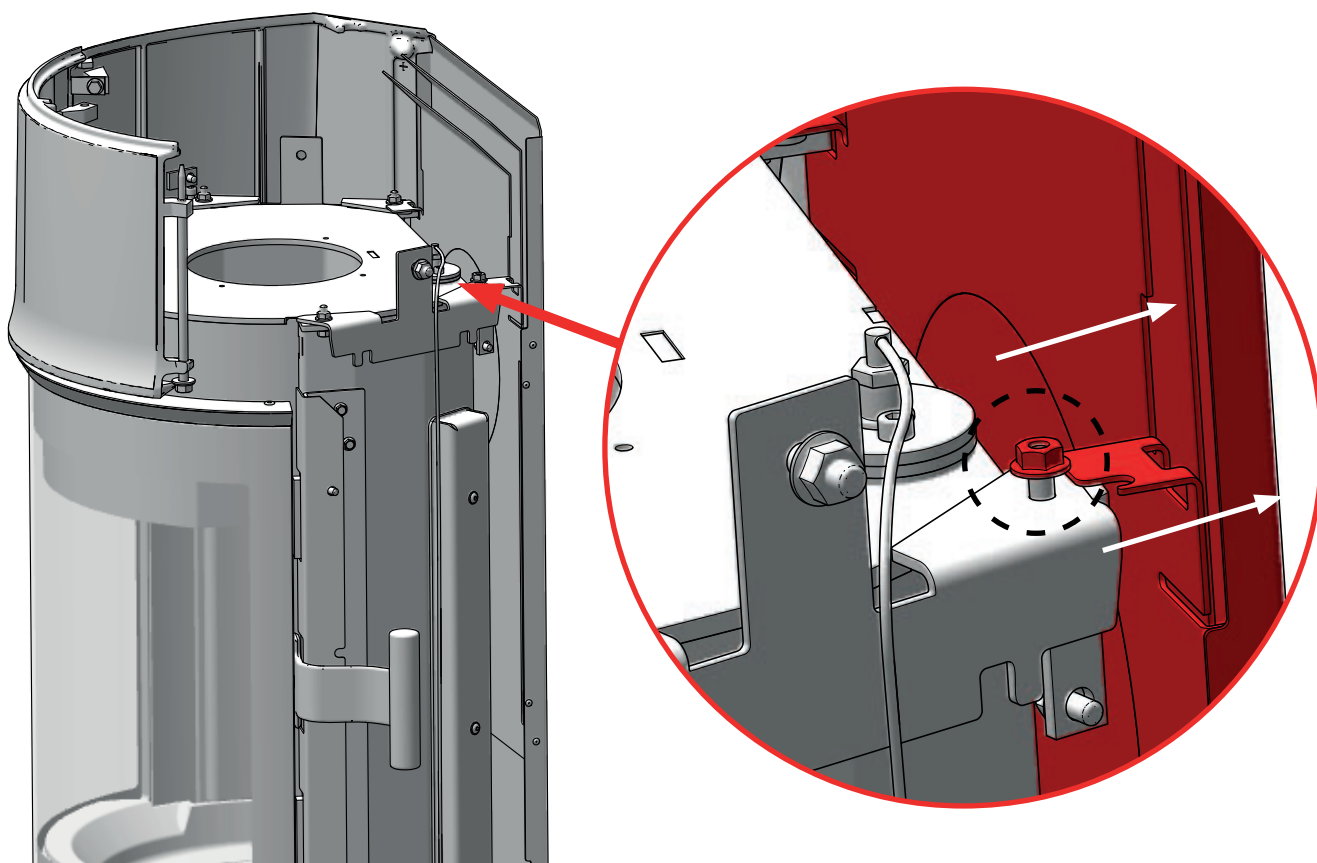
- 5mm unbrakonøkkel
- 2,5mm unbrakonøkkel



DEMONTERING TEMPERATURMÄTARE

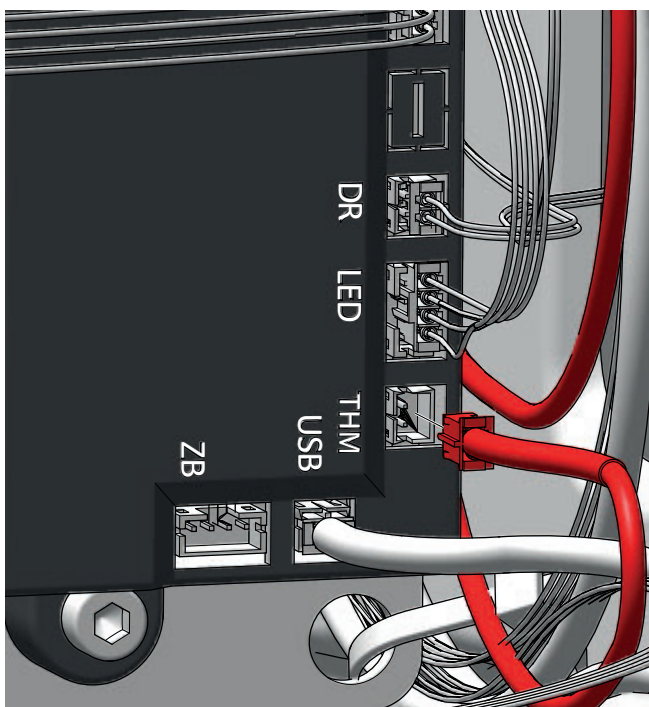
1

För att få lite mer utrymme att jobba på kan du LÖSA muttern lite som visas på bilden nedan och trycka ut bakstycket.



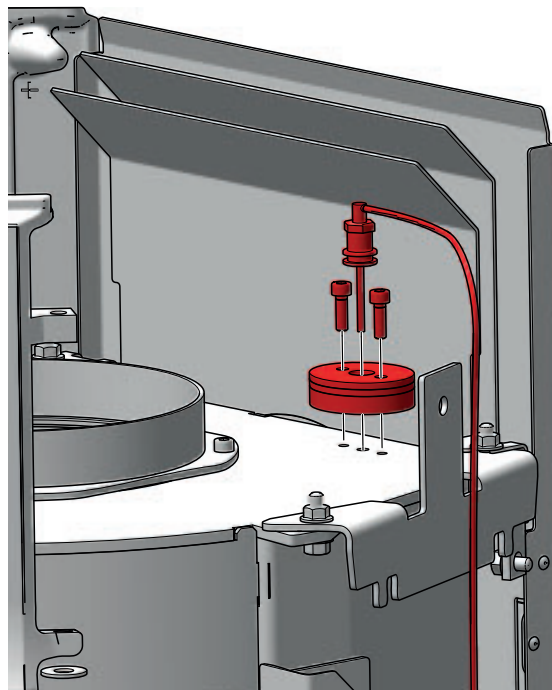
DEMONTERING TEMPERATURMÄTARE

2



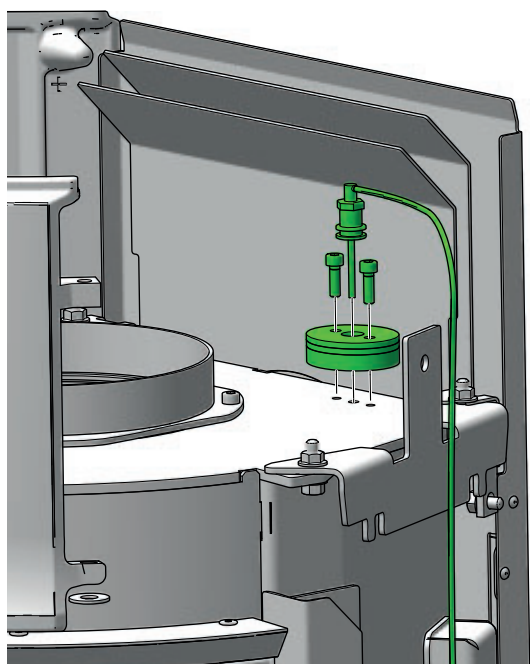
3

4mm unbrakonøkkel

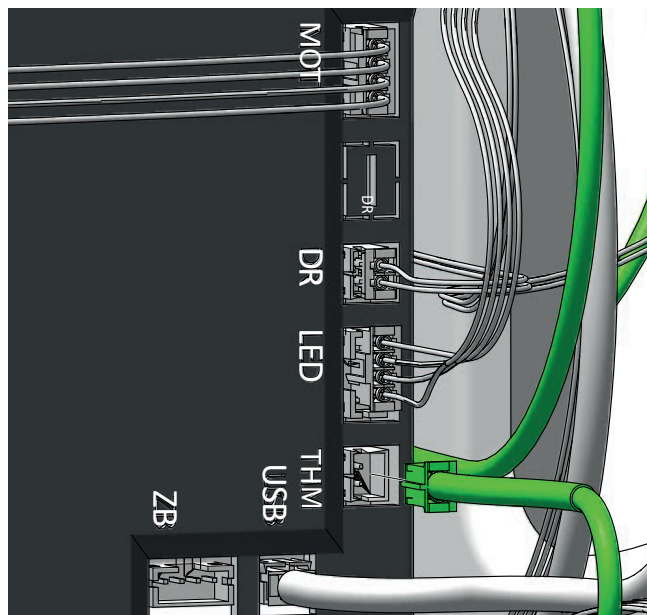


DEMONTERING TEMPERATURMÄTARE

1

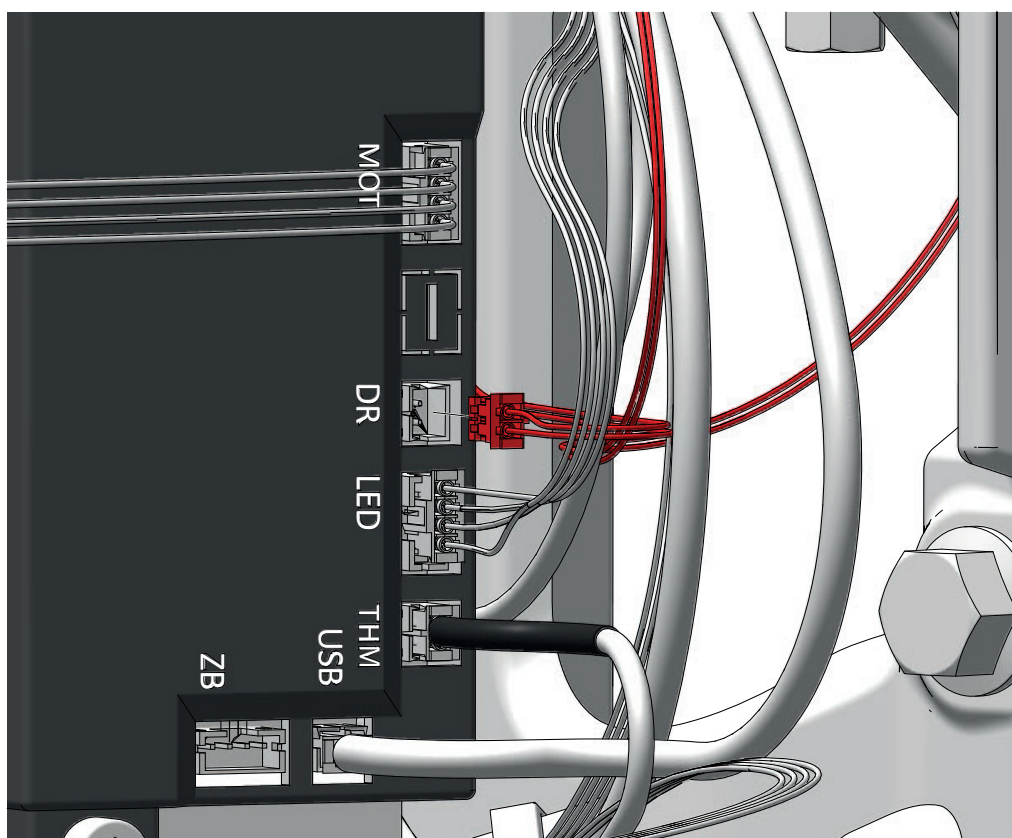


2

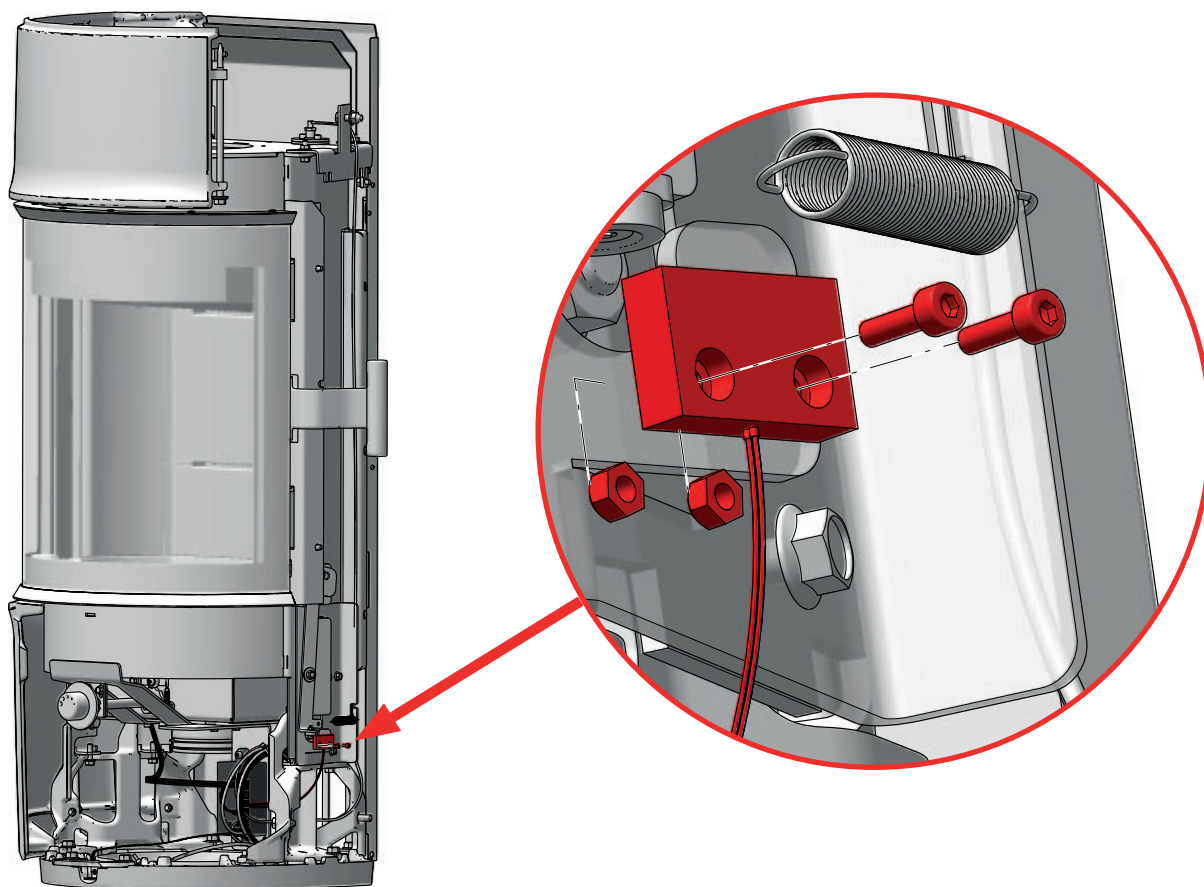


DEMONTERING AV DÖRRSENSOR

1

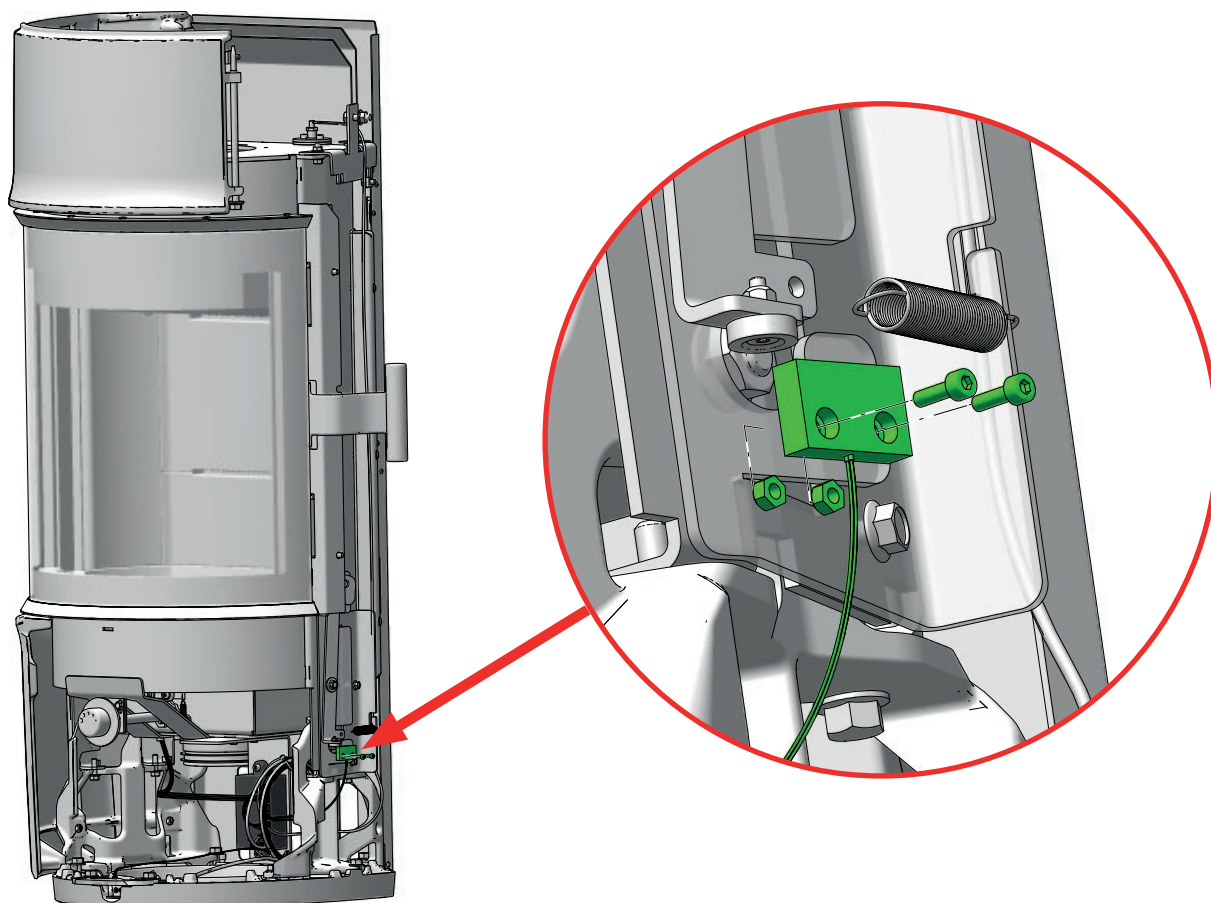


2

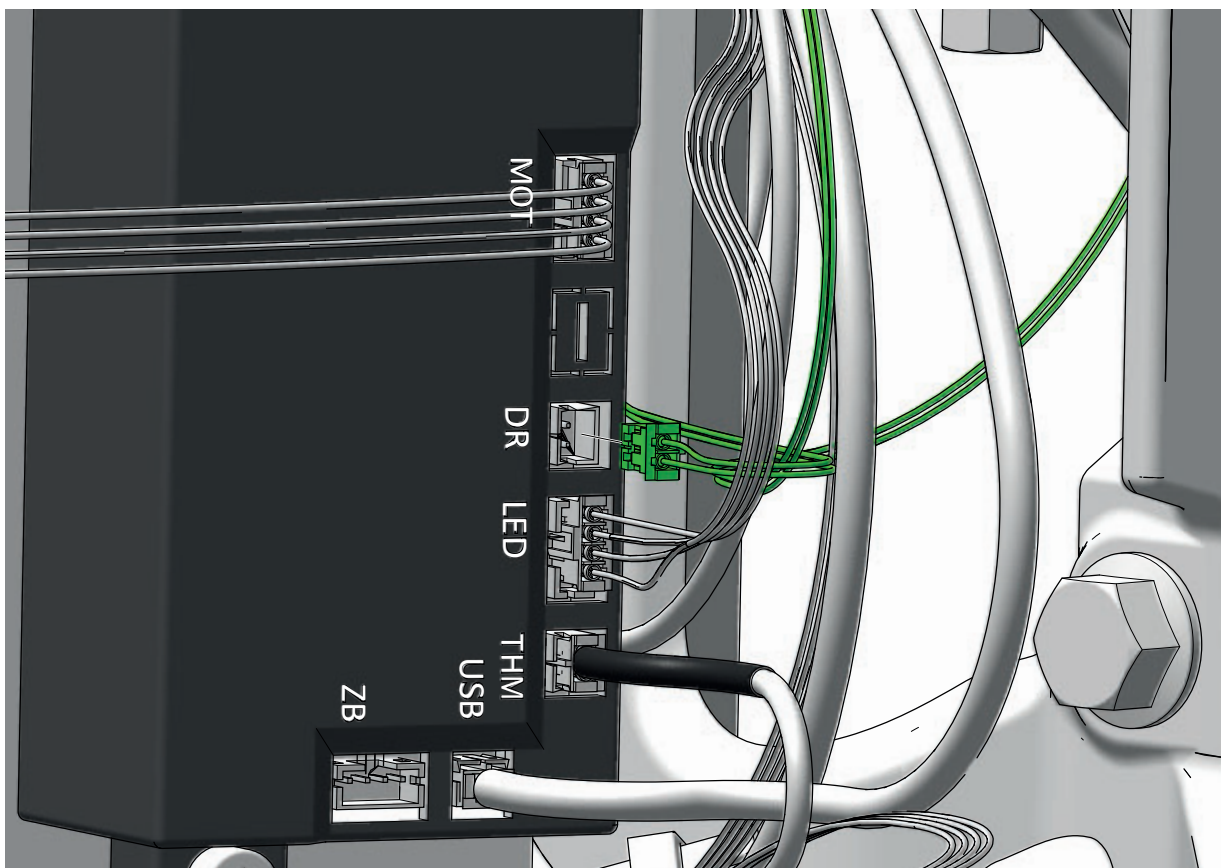


MONTERING DÖRRSENSOR

1

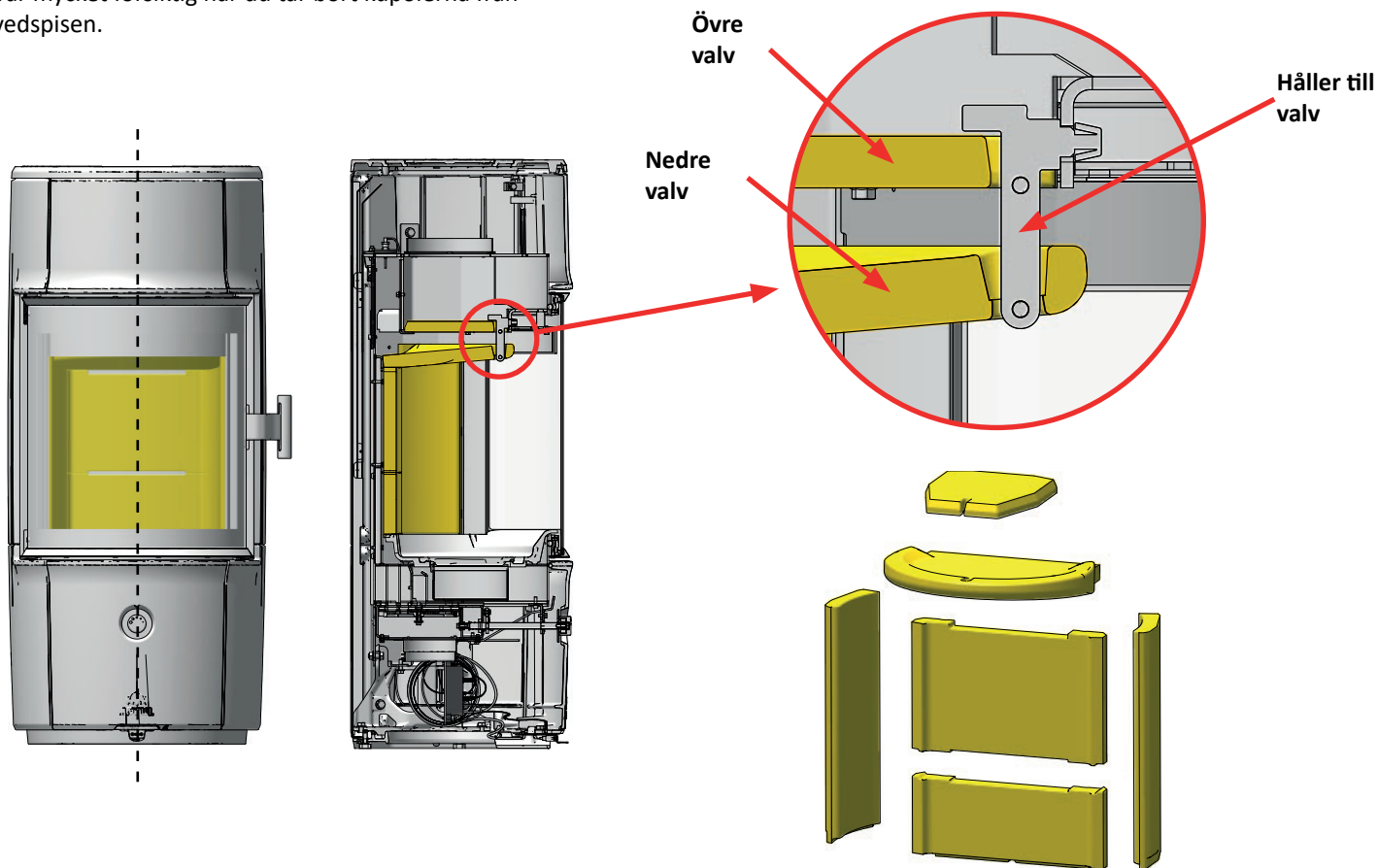


2



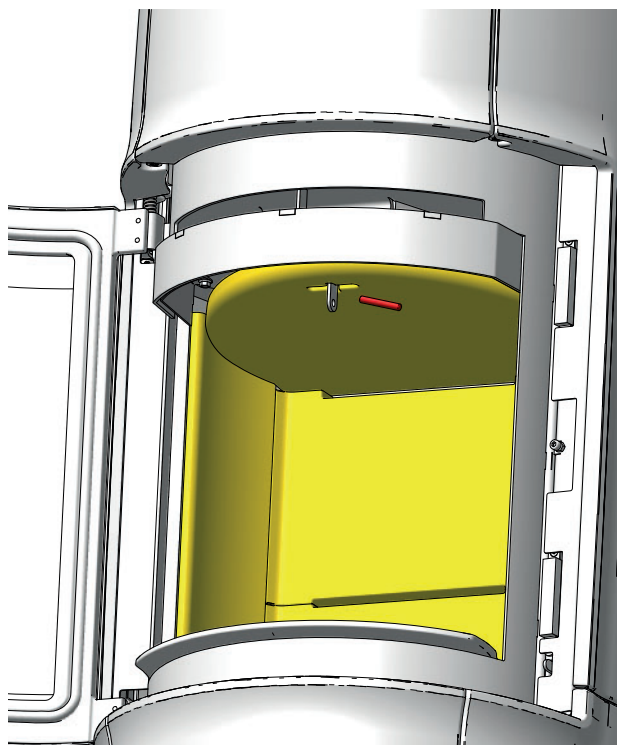
BORTTAGNING AV VALV OCH MÖBELPLATTOR

Var mycket försiktig när du tar bort kupolerna från vedspisen.

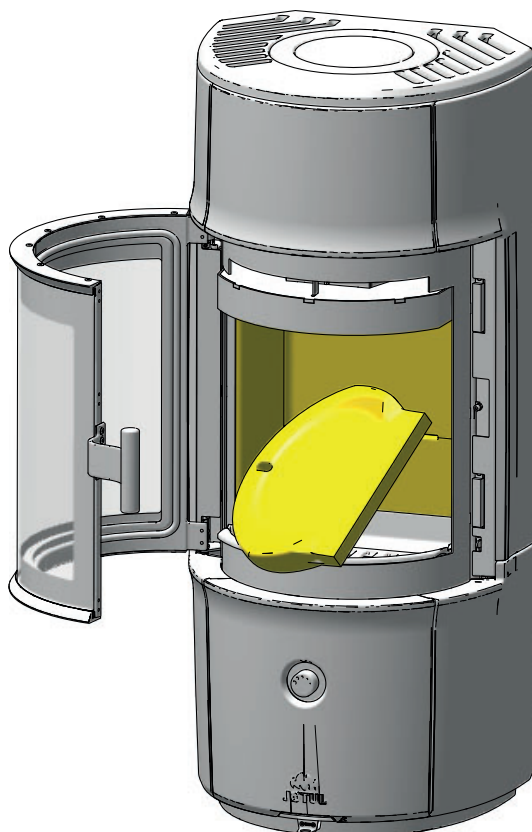


Förbränningskammarebeklädnad

1

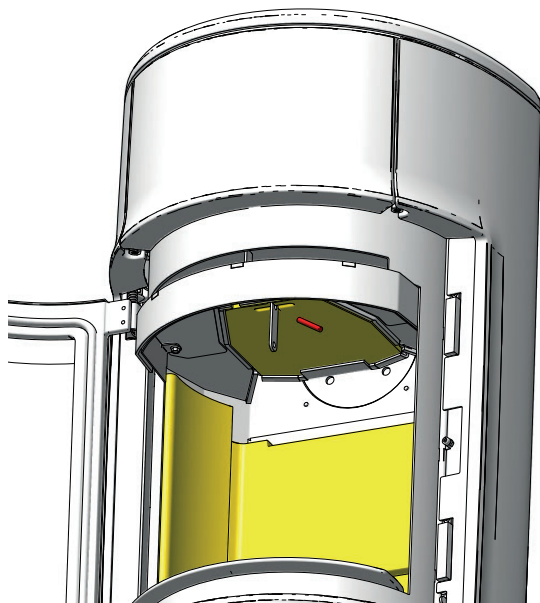


2

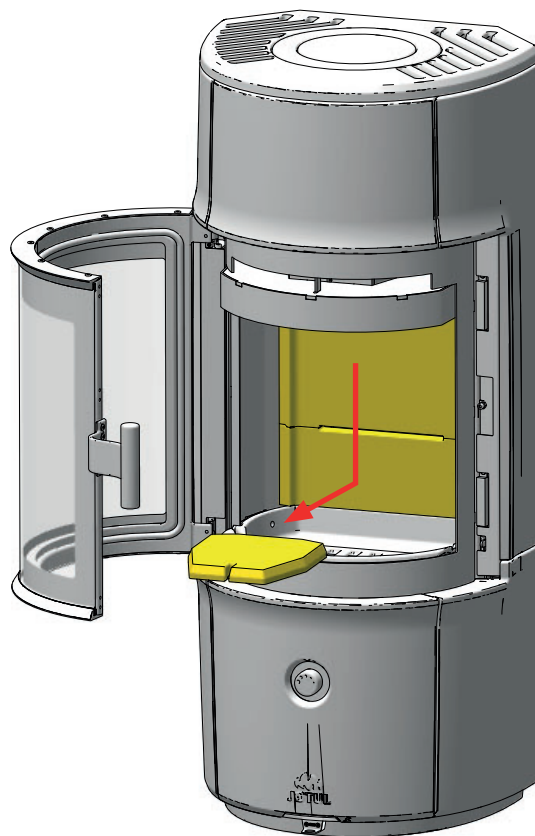


BORTTAGNING AV VALV OCH MÖBELPLATTOR

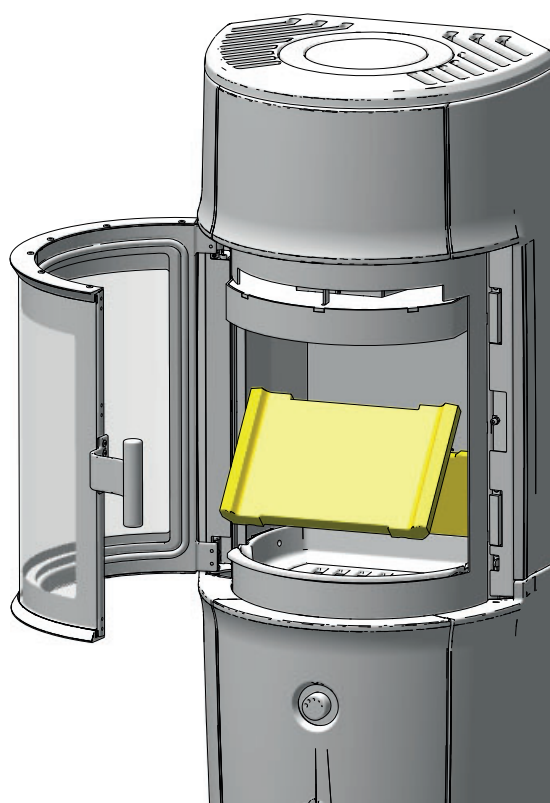
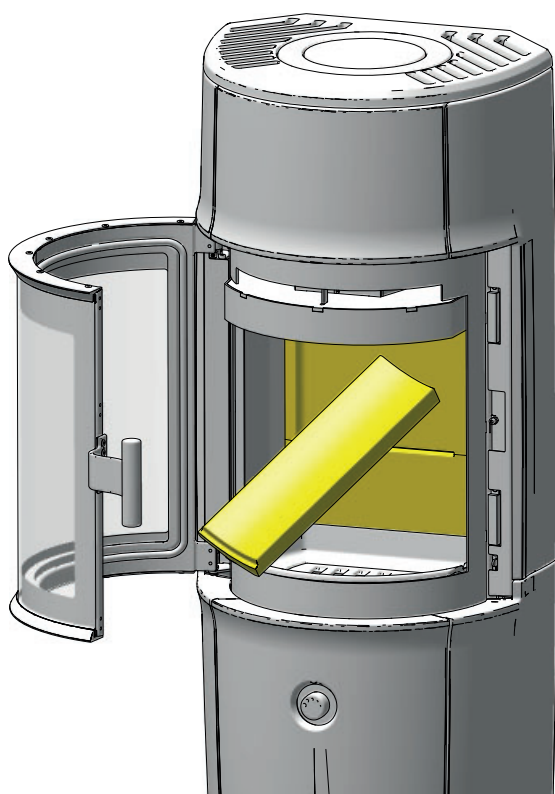
3



4



5



DRIFTSTÖRNINGAR – FELSÖKNING

DÅLIGT DRAG

Kontrollera skorstenens längd och att skorstenen uppfyller alla krav enligt nationella lagar och bestämmelser. Mer information finns i "2.0 Tekniska data" och "4.0 Installation" (skorsten och rökrör).

Kontrollera att skorstenens minsta tvärsnittsarea är enligt anvisningarna i "Tekniska data" i installationshandboken.

Säkerställ att inget blockerar skorstensöppningen och hindrar fritt rökgasutlopp, till exempel grenar eller träd.

Anlita fackkunnig person för att få hjälp med mätning och åtgärder om du misstänker att draget i skorstenen är för kraftigt eller för svagt.

ELDEN DÖR UT EFTER EN STUND

- Kontrollera att bränslet är tillräckligt torrt.
- Kontrollera om det råder undertryck i byggnaden genom att stänga av eventuella fläktar och öppna ett fönster nära eldstaden.
- Kontrollera att luftventilen är öppen.
- Kontrollera att rökutloppet inte är igensatt av sot.

OM DET BILDAS ONORMALT MYCKET SOT PÅ GLASET

Det sker alltid en viss nedsotning av glaset. Hur kraftig nedsotningen blir beror på

- bränslets fukthalt
- lokala tryckförhållanden
- luftventilens inställning.

Normalt bränns det mesta av sotbeläggningen bort när du eldar friskt med helt öppen ventil.

TILLVALSUTRUSTNING

VÄRMEACKUMULERANDE STEN

10062576

GOLVPLATTA GLAS F 170 DK NO SE

50063548

UTELUFTANSLUTNING Ø100MM

51012164

GARANTIVILLKOR

GARANTIN OMFATTAR:

Jøtul AS garanterar att utvändigt gjutjärnsgods är fritt från defekter i material och produktionsfel vid tidpunkten för köpet. Garantin gäller i 5 år från leveransdatum. Du kan förlänga garantin på utvändigt gjutjärnsgods till 25 år efter leveransdatum om du registrerar produkten på jotul.com och skriver ut ett garantikort för den utökade garantin senast tre månader efter inköpet. Vi rekommenderar att du sparar garantikortet tillsammans med kvittot för produkten. Jøtul AS garanterar också att ståldelar är fria från defekter i material och produktionsfel vid tidpunkten för köpet och under en period på 5 år från leveransdatum.

Garantin gäller under förutsättning att eldstaden har installerats av behörig installatör enligt gällande lagar och bestämmelser och att Jøtuls monterings- och bruksanvisning har följts. Reparerade produkter eller ersättningsdelar omfattas av samma garanti under den ursprungliga garantitiden.

Jøtul garanterar att de elektroniska komponenterna i Jøtuls braskaminer inte har material- eller produktionsrelaterade defekter under en period av två (2) år från inköpsdatum.

GARANTIN OMFATTAR INTE:

- Skador på förbrukningsdelar som eldstadsbeklädnad, eldstadsbotten, rökhylla, tätning och liknande som försämras med tiden av normalt slitage.
- Skador som uppstår till följd av bristfälligt underhåll, överhettning, användning av olämpligt bränsle (olämpligt bränsle är till exempel, men begränsas inte till, drivved, impregnerat trä, spillvirke och spånskivor) eller ved som är för fuktig/blöt.
- Installation av tillvalsdelar som har utförts för att förbättra dragförhållanden, lufttillförsel eller andra förhållanden som ligger utanför Jøtuls kontroll.
- Ändringar och modifieringar av eldstaden som har gjorts utan tillstånd från Jøtul eller andra delar än originaldelar har använts.
- Skador som uppstår vid förvaring hos återförsäljare, vid transport från återförsäljare eller under montering.
- Produkter som säljs av icke auktoriserade försäljare i områden där Jøtul verkar med ett selektivt distributionssystem.
- Tillkommande kostnader (för till exempel, men inte begränsat till, transport, arbetskraft och resor) eller indirekta skador.

För pelletskaminer, glas, sten, betong, emalj och lack (till exempel, men inte begränsat till, flisor, sprickor, bubblor eller missfärgning och krackelering) gäller reklamationsrätten. Denna garanti gäller för köp som görs inom Europeiska ekonomiska samarbetsområdet (EES). Alla garantianspråk måste riktas till den auktoriserade Jøtul-återförsäljaren inom skälig tid och senast 14 dagar från det att felet eller bristen först upptäcktes. Se listan över importörer och återförsäljare på vår webbplats www.jotul.se/hitta-en-aterforsaljare.

Om Jøtul inte kan uppfylla de förpliktelser som anges i ovanstående garantivillkor kommer Jøtul erbjuda en ersättningsprodukt med likvärdig värmekapacitet utan kostnad.

Jøtul förbehåller sig rätten att avslå begäranden om byte av delar eller tjänster om garantin inte har registrerats online. Garantin påverkar inga rättigheter avseende reklamationsrätt. Reklamationsrätten gäller från inköpsdatum och endast i utbyte mot uppvisat kvitto/serienummer.



Jøtul arbetar kontinuerligt med att förbättra sina produkter. Vi förbehåller oss därför rätten att ändra specifikationer, färger och utrustning utan föregående meddelande.

Kvalitet

Denna kvalitetspolicy ska ge våra kunder den säkerhet och kvalitet som Jøtul har stått för sedan företaget etablerades 1853.