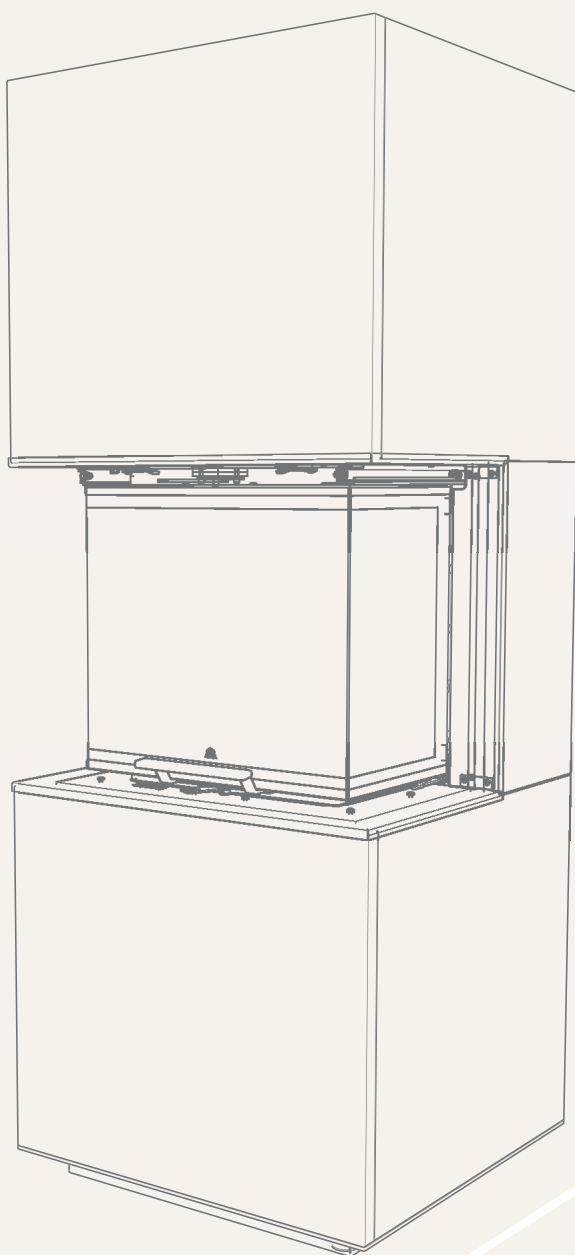




# Jøtul FS 320 FRL

## BRUKSANVISNING



Version: P05

Jøtul AS, Oct 2024

---

Jøtul AS,  
P.o. box 1411  
N-1602 Fredrikstad,  
Norway  
[intl.jotul.com](http://intl.jotul.com)



# INNEHÅLL

## KONTROLL OCH LAGSTIFTNING .....4

PRODUKTREGISTRERINGSNUMMER .....4

## TEKNISKE DATA.....4

## SÄKERHET.....5

BRANDSKYDDSÅTGÄRDER .....5

GOLV .....5

VEGG .....5

TAK .....5

MÅTTSKISS OCH INSTALLATIONSAVSTÅND .....6

INSTALLATIONSAVSTÅND .....7

## INSTALLATION .....8

SKORSTEN OCH RÖKRÖR.....8

FÖRE UPPBYGGNAD KRING INBYGGNADSKAMIN  
.....9

GOLVPLÅT .....10

KONVEKTIONSLUFT.....10

BEFINTLIG SKORSTEN OCH ELEMENTSKORSTEN  
.....11

KOPPLING MELLAN INBYGGNADSKAMIN OCH  
STÅLSKORSTEN .....11

MINSTA AVSTÅND TILL BRÄNNBART MATERIAL  
(SOM INTE SKYDDAS AV BRANDVÄGG).....11

SÄKERHETSAVSTÅND .....11

FRISKLUFTSTILLFÖRSEL .....12

SLUTET FÖRBRÄNNINGSSYSTEM.....12

LUCKA (SJÄLVSTÄNGANDE).....13

MONTERA VÄRMESKÖLD/KONVEKTIONSSTUTS  
(TILBEHÖR) .....14

UPPBYGGNAD KRING INBYGGNADSKAMIN.....17

## BRUKSANVISNING.....25

RÖKVÄNDARPLATTORNA .....25

FÖRBRÄNNINGSLUFT .....25

## DAGLIG BRUK.....26

“TOP DOWN”-UPPTÄNDNING .....26

PÅFYLLNING AV VED .....26

ELDNINGSTIPS .....27

VEDFÖRBRUKNING .....27

VARNING FÖR ÖVERHETTNING .....27

ASKTÖMNING .....27

ELDNING UNDER OLIKA VÄDERFÖRHÅLLANDEN  
.....27

KONDENS.....28

SKORSTENENS FUNKTION.....28

## UNDERHÅLL .....29

SOTNING AV SKORSTENEN OCH RENGÖRING AV  
INBYGGNADSKAMINEN.....29

KONTROLLERA INBYGGNADSKAMINEN .....29

SERVICEEFTERSYN.....29

YTBEHANDLING .....29

BRENNKAMMERKLEDNING .....29

BYTE AV BRÄNNKAMMARENS BEKLÄDNAD .....30

GJENVINNING AV EMBALLASJE .....31

GJENVINNING AV ILDSTEDET .....31

RENGÖRING AV GLASET .....32

## FELSÖKNING .....34

## TILLVAL .....35

## REKLAMATIONSRÄTT .....36

FÖLJANDE DELAR OMFATTAS INTE AV  
REKLAMATIONSRÄTTEN .....36

REKLAMATIONSRÄTTEN BORTFALLER .....36

# KONTROLL OCH LAGSTIFTNING

En eldstad måste installeras enligt nationella lagar och bestämmelser.

Alla lokala bestämmelser och tillämpliga nationella och europeiska standarder ska följas vid installationen av produkten. Eldstaden måste alltid monteras enligt nationella lagar och bestämmelser. Kontakta alltid den lokala brandkåren för att ta reda på vilka regler som gäller innan du påbörjar monteringen/installationen.

Läs igenom installationsanvisningen med alla tekniska data samt allmän information och underhållshandboken noga innan du påbörjar monteringen/installationen.

En typskylt av värmebeständigt material medföljer produkten. Den innehåller information om produktens identifikation och dokumentation.

Eco energimärkning och godkännandeskylt placeras i paketet med ståldelar och typskylten ska ersätta befintliga plåtar, som sitter i inbyggnadsugnen.

## PRODUKTREGISTRERINGSNUMMER

Denna produkt är försedd med ett produktregistreringsnummer. Vänligen notera detta nummer på baksidan då det alltid ska uppges vid kontakt med återförsäljare eller Jøtul A/S.

Produktregistreringsnummer Jøtul I 320 FRL



Produktregistreringsnumret tillhör I 320 FRL.

FS 320 FRL består av insatsen I 320 FRL, samt en omramning av kalciumsilicatskivor. Typskylten gäller hela denna produkt.

# TEKNISKE DATA

Material	Promatect plåt Stålblåt Gjutjärn Galvaniserad plåt Chamotte
Ytbehandling	Senotherm
Typ av bränsle	Ved
Maxlängd för vedträn	25 cm**
Rökuttag	Topp
Dimension rökrör (halvisolerad rökrör)	Ø 149 mm***
Friskluftsanslutning	Se side 11
Vikt Jøtul FS 320 FRL	300 kg
Produktmått, avstånd	Se måttskisser, under kapitlet "Sikkerhet".

Tekniska data enligt EN 13240 / NS 3058	
Nominell värmeavgivning	5,7 kW
Mängd rökgas	4,9 g/s
Skorstensdrag, EN 13240	10 Pa
Rekommenderat undertryck i rökstosen	16-20 Pa
Verkningsgrad	82,1% @ 5,7 kW
CO-emission (13 % O <sub>2</sub> )	0,08 %
CO-emission (13 % O <sub>2</sub> )	1011 mg/Nm <sup>3</sup>
NOx (13% O <sub>2</sub> )	102 mg / Nm <sup>3</sup>
OGC (13 % O <sub>2</sub> )	43 mg C /Nm <sup>3</sup>
Luftförbrukning	4,9 liter/sek.
Rökgastemperatur EN 13240	234 °C
Stoft (13% O <sub>2</sub> )	38 mg/Nm <sup>3</sup>
Bränsleförbrukning	1,6 kg/h
Max. eldningsmängd	2,1 kg
Eldningsmängd	1,6 kg
Driftsätt	Intermittent*

\*Med intermittent förbränning avses här vanlig eldning i en eldstad. Det betyder att ny ved läggs på glödbädden efter behov.

\*\* Max. vedlängd 30cm vertikal

\*\*\*Minst 25 mm stenullsisolering på rökkanalen

Prestandadeklaration och försäkran om överensstämmelse finns på Jøtuls webbplats.

Registrera din eldstad på [intl.jotul.com/warranty](http://intl.jotul.com/warranty) för att få 25 års garanti.

# SÄKERHET

**OBS!** För att garantera optimal funktion och säkerhet rekommenderar Jøtul att installationen utförs av en kvalificerad montör (en komplett lista över återförsäljare finns på [www.jotul.se](http://www.jotul.se)).

Eventuella ändringar på produkten som utförs av återförsäljare, montör eller användare kan leda till att produkten och säkerhetsfunktionerna inte fungerar korrekt. Detsamma gäller vid montering av tillbehör eller tillval som inte har levererats av Jøtul. Det kan även inträffa om delar som är nödvändiga för eldstadens funktion och säkerhet har demonterats eller avlägsnats.

I alla dessa fall friskriver sig tillverkaren från allt ansvar och reklamationsrätten upphör att gälla.

## BRANDSKYDDSÅTGÄRDER

All användning av eldstaden kan innebära en fara. Beakta därför följande anvisningar:

Minsta tillåtna säkerhetsavstånd vid installation och användning av eldstäder visas i bilderna på följande sidor.

- Kontrollera att möbler och annat brännbart material inte kommer för nära eldstaden. Minsta avstånd från eldstadens öppning till brännbart material är 800 mm.
- Låt elden brinna ut. Släck aldrig med vatten.
- Eldstaden blir varm när du eldar i den och du kan få brännskador om du rör vid den.
- Töm ur askan först när eldstaden har svalnat. Aska kan innehålla glöd och bör förvaras i en icke brännbar behållare.
- Askans ska placeras på lämplig plats utomhus eller tömmas där den inte kan orsaka brand.

### Vid brand i skorsten:

- Stäng alla luckor och ventiler.
- Stäng lucka till eldstaden.
- Ring brandkåren.
- Efter en brand eller ett brandtillbud måste eldstaden och skorstenen kontrolleras och godkännas av fackkunnig person.

## GOLV

### Fundament

Fundamentet måste vara dimensionerat för eldstaden. Se viktuppgift i **”Tekniska data”**. Vi rekommenderar att du tar bort golv som inte är förankrat i det bärande underlaget, så kallat flytande golv, under eldstaden.

Om spisen monteras på brännbart golv (trägolv) skall nationella och lokala byggnadsförfordningar följas.

Konsultera din lokala Jøtul-återförsäljare beträffande storlek på golvplåt.

## VEGG

Placera produkten så att det finns tillräckligt utrymme för att rengöra eldstad, rökrör och skorsten.

Kontrollera att möbler och annat brännbart material inte kommer för nära eldstaden.

Avstånd til:  
Bakvägg: 0 mm  
Glass: 800 mm

### Brännbar vägg skyddad med brandmur

Avstånd till brännbar vägg skyddad av brandmur – se bilderna på följande sidor.

### Krav på brandmur

Brandmuren ska vara minst 110 mm tjock och vara byggd av tegelsten, betongsten eller lättbetong. Andra material och konstruktioner med tillfredsställande dokumentation kan också användas, till exempel 50 mm Jøtul Firewall.

### Installation mot brandsäkert material / befintliga eldstäder

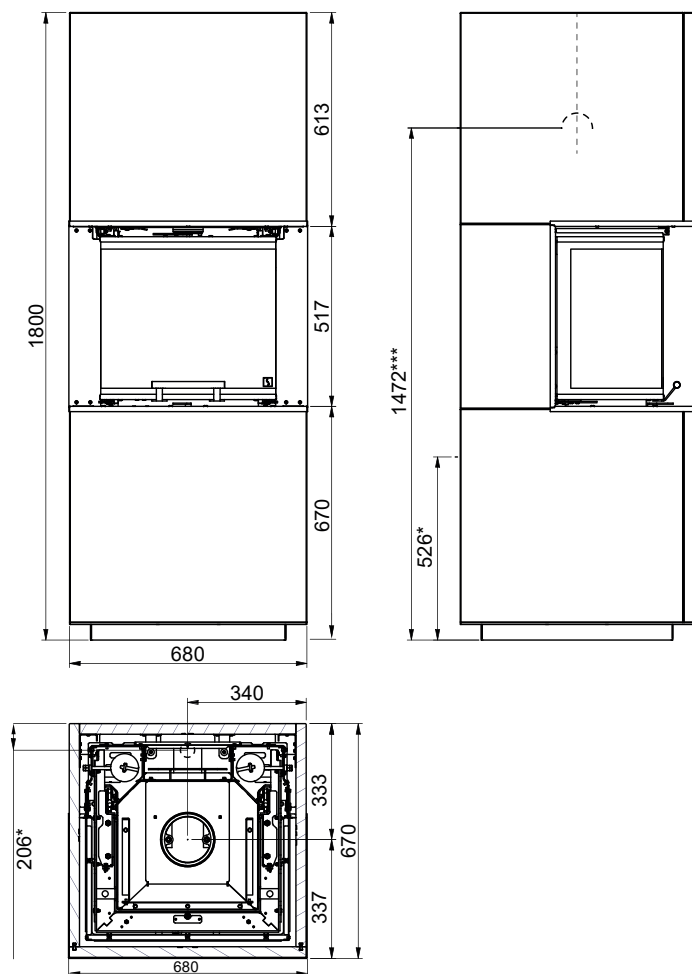
Montering av insats i konstruktion av brandfast material / befintlig öppen spis. Beakta ett avstånd på 50 mm mellan insats och omramning av brandfast material. Detta för att undvika sprickor, då metallen har en värmeutvidgning i samband med eldning.

## TAK

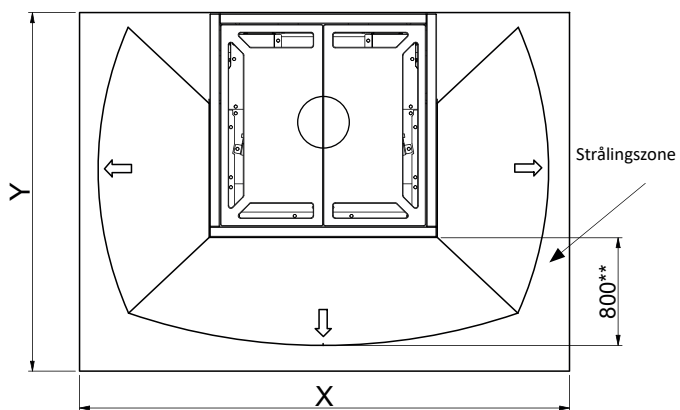
Det måste vara ett avstånd på minst **450 mm** till brännbart tak ovanför eldstaden.

# MÅTTSKISS OCH INSTALLATIONSAVSTÅND

## JØTUL FS 320 FRL



Golvplatta



X/Y - enligt nationellt gällande lagar och regler



Brännbart material

Samtliga mått anges i mm

Samtliga angivna avstånd är minimimått

\* Friskluftstillförsel - Invändig mått:  $\varnothing 108$  mm - Utvändig mått:  $\varnothing 125$  mm

\*\* Min. avstånd til möbler/brännbart material

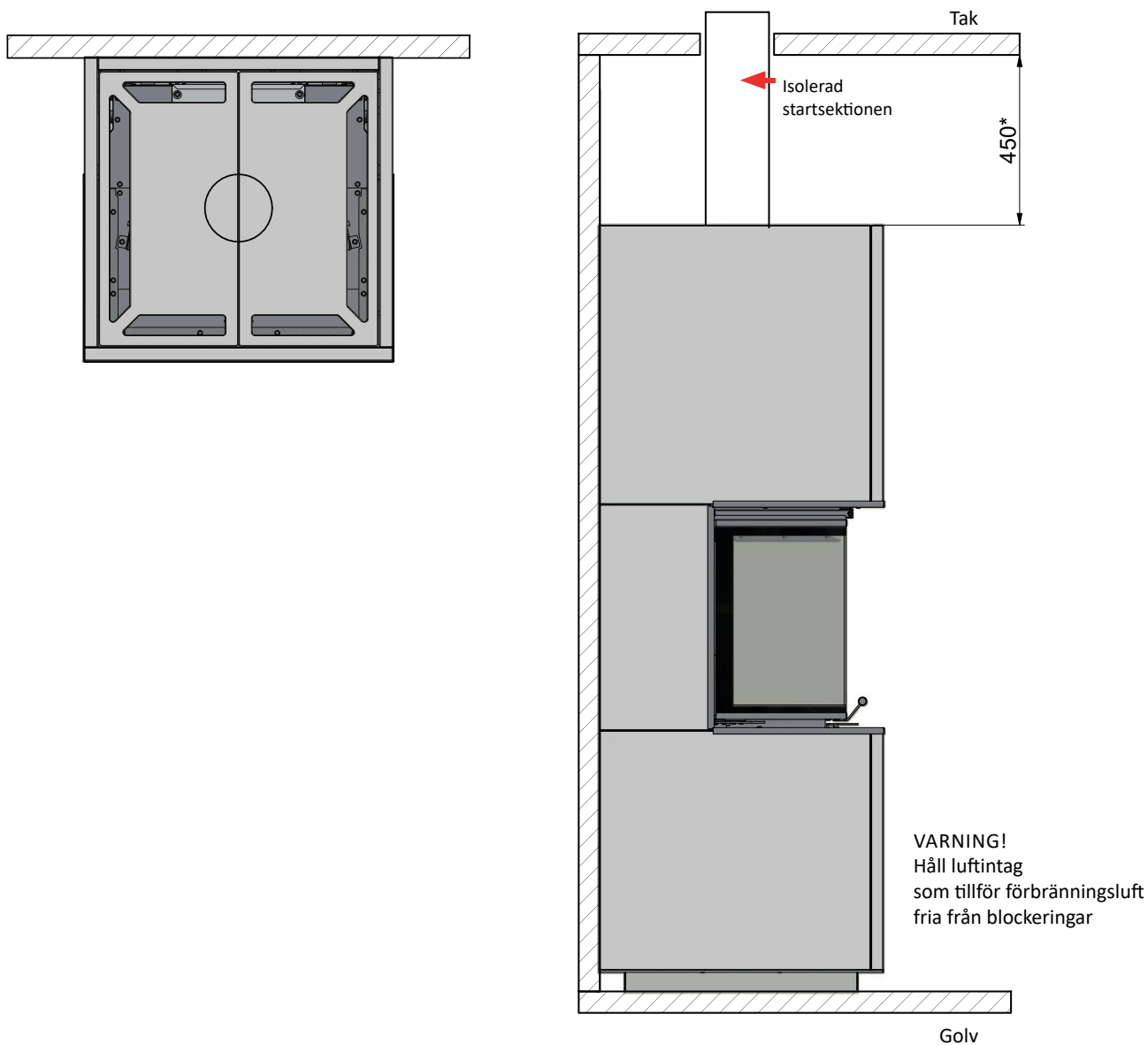
\*\*\* Höjd till rökrörets start vid toppavgång,

rökstos - invändig mått:  $\varnothing 132$  mm - utvändig mått:  $\varnothing 149$  mm

# INSTALLATIONSAVSTÅND

## JØTUL FS 320 FRL

Inbyggnad av Jøtul FS 320 FRL mot brännbar vägg, med isolerat rökrör



Brännbart material

Samtliga mått anges i mm  
Samtliga angivna avstånd är minimimått  
Angivna avstånd gäller för isolerade rökrör ända ned till kaminen  
\* Avstånd till brännbart tak

# INSTALLATION

## SKORSTEN OCH RÖKRÖR

---

- Eldstaden kan anslutas till skorsten och rökrör som är godkända för eldstäder för fasta bränslen med den rökstemperatur som anges i **"Tekniska data"**. Om stålskorsten ska användas måste den vara märkt med T 400 och G för sotbrandstest.
- Skorstenens tvärsnitt måste vara minst lika stort som rökrörets tvärsnitt:  $\varnothing 150$  mm rökrör –  $177 \text{ cm}^2$ .
- Flera eldstäder för fast bränsle kan anslutas till samma skorstenspipa om skorstenstvärsnittet är tillräckligt.
- Det specificerade avståndet till brännbara material gäller för denna eldstad.
- Använd ett CE-godkänt rökrör och/eller en CE-godkänd stålskorsten.
- Hänsyn måste tas till avstånd mellan rökrör och brännbara material.
- Anslutning till skorsten måste utföras enligt skorstensleverantörens monteringsanvisningar.
- Innan du gör hål i skorstenen bör du ställa upp eldstaden på prov, för korrekt markering av dess placering och för hålet i skorstenen. Se **"Måttskiss och uppställningsavstånd"** för minsta mått för eldstaden.
- Använd rörböj med renslucka för att säkerställa sotningsmöjlighet.
- Många böjar på rökröret (och flera grader på rörböjen) kan påverka draget i skorstenen. Samma problem kan uppstå med långa horisontella rörlängder. OBS! Anslutningarna måste vara flexibla. I annat fall kan sprickor uppstå på grund av rörelser i installationen.
- Rekommenderat skorstensdrag, se **"Tekniska data"**. För rökrördimension se **"Tekniska data"**.

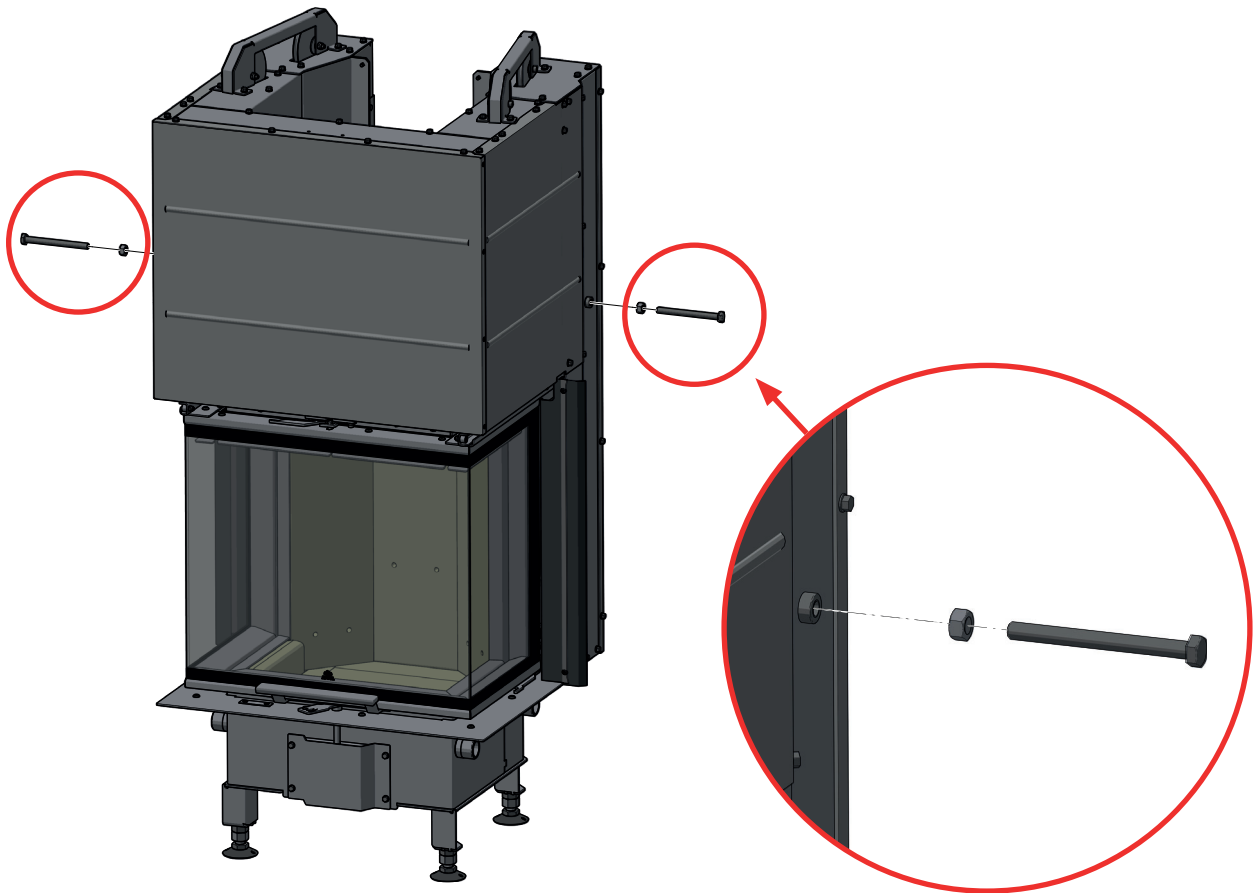
**OBS!** Minsta rekommenderad skorstenslängd är 5 m. Vid för stort drag är det möjligt att installera ett rökrörsspjäll så att draget kan regleras.

Vid montering av rökrörsspjäll ska det vara av den typ av spjäll som inte stänger rökröret helt. Spjället ska vara lätt att manövrera och måste ha en fri öppning på minst  $20 \text{ cm}^2$  eller 3 % av rökrörets tvärsnittsarea om denna är större. Spjällaget måste vara synligt medan eldstaden används. Om ett dragreglage är monterat gäller inte kravet på fri tvärsnittsarea, men enheten måste vara lättåtkomlig för rengöring.



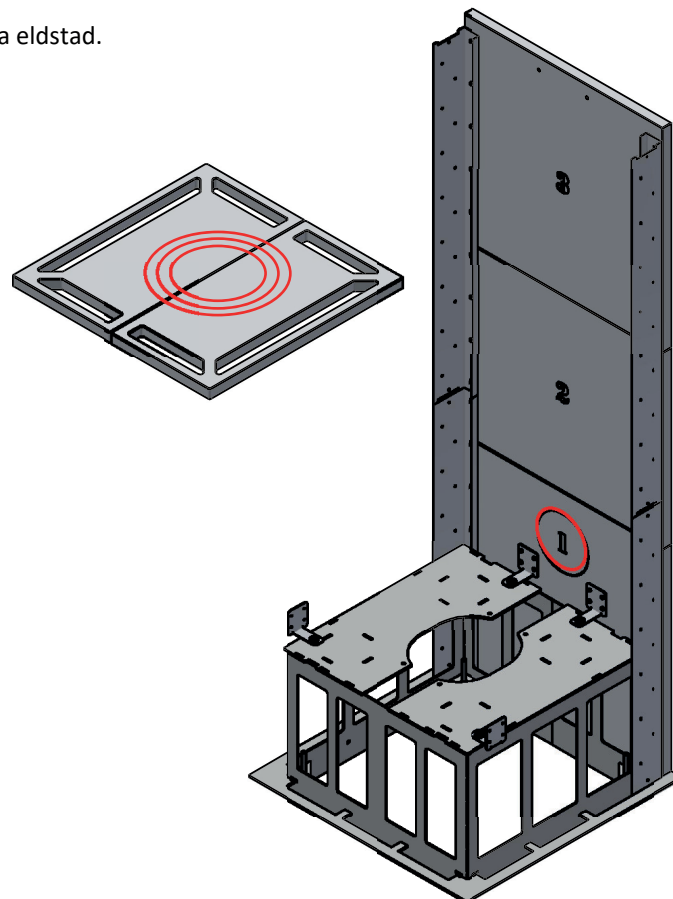
## FÖRE UPPBYGGNAD KRING INBYGGNADSKAMIN

**VIKTIGT!** Ta bort bultarna på kaminen sidan innan kaminen är inbyggd i väggen.



Kom ihåg att klippa ut hålet för topputgång, bakutgång eller friskluft innan du placerar eldstaden i rammaterialet!

Bakuttag är inte tillåtet på denna eldstad.

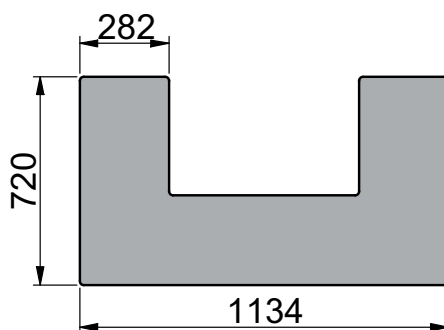


## GOLVPLÅT

Om uppställningen av kaminen sker på ett brännbart golv ska de nationella och lokala byggbestämmelserna följas när det gäller storleken på ett icke brännbart underlag som ska täcka golvet runt kaminen.

Den lokala Scanspis-återförsäljaren kan vägleda dig när det gäller reglerna för brännbara material runt kaminen.

Golvplåtens funktion är att skydda golv och brännbart material mot eventuell glöd. Det går att använda en golvplåt av stål eller glas, men också av klinker, natursten eller liknande.



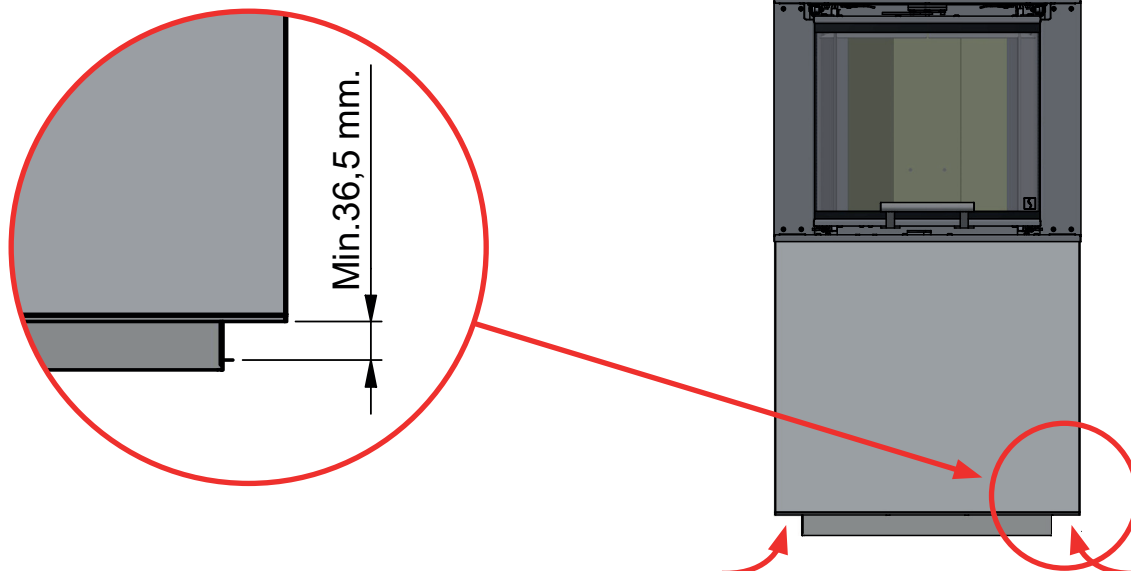
Liten formskuret eldstadsplan i klart glas

## KONVEKTIONSLUFT

Vid konvektion uppstår luftcirkulation, vilket betyder att värmen fördelas jämnare i rummet. Försäkra dig om att angivelser för konvektionsareal respekteras.

- Min. areal för inkommande konvektionsluft: 500 cm<sup>2</sup>
- Min. areal för utgående konvektionsluft: 750 cm<sup>2</sup>

Om det inte genereras tillräckligt mycket konvektionsluft kan det bero på att omramningen är skadad. Konvektionshålen får inte blockeras.



## **BEFINTLIG SKORSTEN OCH ELEMENTSKORSTEN**

---

Om du planerar att installera kaminen på en befintlig skorsten är det ett lämpligt att rådgöra med den lokala Scanspis-återförsäljaren eller den lokala sotaren. I samband med detta kan du även få råd om en eventuell renovering av skorstenen.

- Följ tillverkarens anvisningar för anslutning av aktuell skorstenstyp när elementskorstenen ska anslutas

## **KOPPLING MELLAN INBYGGNADSKAMIN OCH STÅLSKORSTEN**

---

Jøtul-återförsäljaren eller den lokala sotaren kan ge råd om val av fabrikat och dimension av stålskorstenen (Vi rekommenderar användning av JØTUL skorstenssystem). Detta garanterar att den passar till inbyggnadskamin.

## **MINSTA AVSTÅND TILL BRÄNNBART MATERIAL (SOM INTE SKYDDAS AV BRANDVÄGG)**

---

Avstånd till baksida: 0 mm - glas: 800 mm. - tak: 450 mm.

Man bör dock ta reda på om möbler med mera torkar ut av att stå nära inbyggnadskaminen.

## **SÄKERHETSAVSTÅND**

---

Nationella och lokala föreskrifter rörande kaminens säkerhetsavstånd ska följas. Om en stålskorsten ansluts till kaminen så ska föreskrifterna för skorstenens säkerhetsavstånd också följas.

Kaminen ska placeras på ett sådant sätt att det blir möjligt att rengöra kaminen, rökröret och skorstenens lopp.

## FRISKLUSTILLFÖRSEL

---

I ett välisolerat hus måste luften som går till förbränning ersättas. Detta är särskilt viktigt i ett hus med mekanisk ventilation. Detta kan göras på flera olika sätt. Det viktigaste är att luften förs in i rummet på den plats där inbyggnadskamin är uppställd. Ventilen för inkommande luft ska vara placerad så nära braskaminen som möjligt och den ska kunna låsas när inbyggnadskaminen inte används.

Europeiska, nationella och lokala byggbestämmelser ska följas när friskluftstillførseln monteras.

Friskluftsstosens diameter är 125 mm. Om så önskas går det att använda ett 100 mm anslutningsrör genom att detta förses med en utvändig packning och sedan monteras inuti friskluftsstosen.

## SLUTET FÖRBRÄNNINGSSYSTEM

---

Innbyggingsovnens lukkede forbrønningssystem bør brukes hvis man bor i nyoppførte, lufttette boliger. Ekstern forbrønningluft kobles til gjennom et ventilasjonsrør via vegg eller gulv.

Ekstern forbrønningluft kan kobles til baksiden av ovnen.

Vi anbefaler at du monterer en ventil i ventilasjonsrøret for å unngå kondens i ovnen og rørsystemet, som kan lukkes når ovnen ikke er i bruk. Det kan også være en fordel å isolere ventilasjonsrøret.

Minimum  $\varnothing$  100 mm ventilasjonsrør, maks. lengde: 6 meter med maks. ett ledd. Vi anbefaler glatte stålrør.

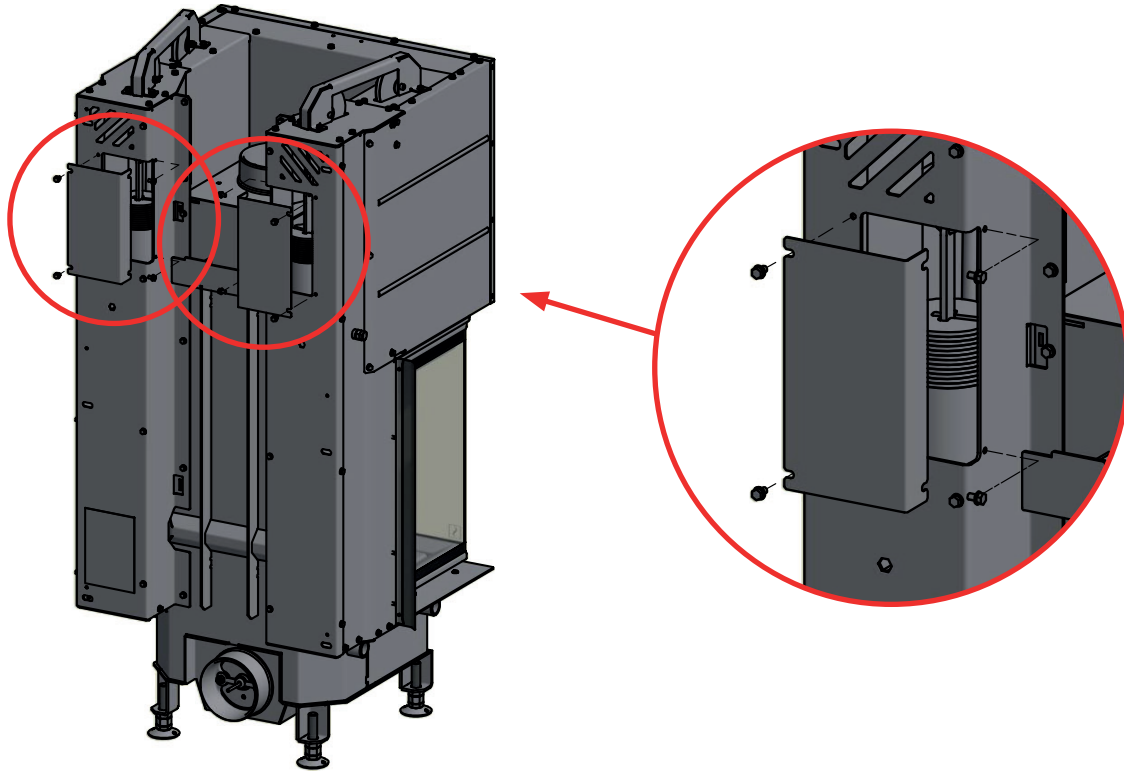
MERK: Hvis ovnen er utstyrt med friskluftstilførsel eller lukket forbrønningssystem, må ventilasjonsrøret være åpent når ovnen er i bruk!

## LUCKA (SJÄLVSTÄNGANDE)

Luckan levereras utan självlåsning (Bauart 1), så att luckans vikt är neutral. Om självstängande funktion önskas kan en av viktskivorna på motvikten tas bort.

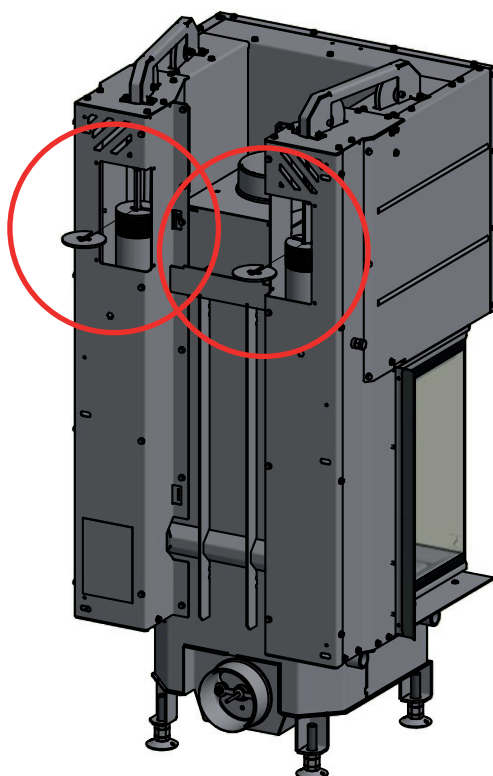
1

Demontera skruvarna och täckplattorna på inbyggnadskaminens baksida



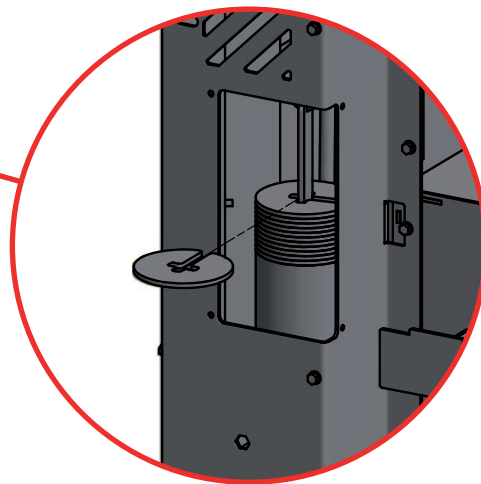
2

Ta bort en viktskiva från motvikten



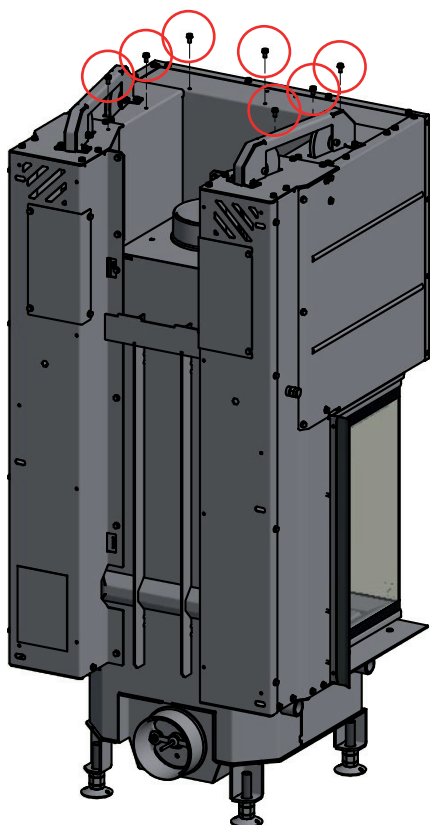
3

Montera sedan täckplattan med skruvarna på inbyggnadskaminen igen

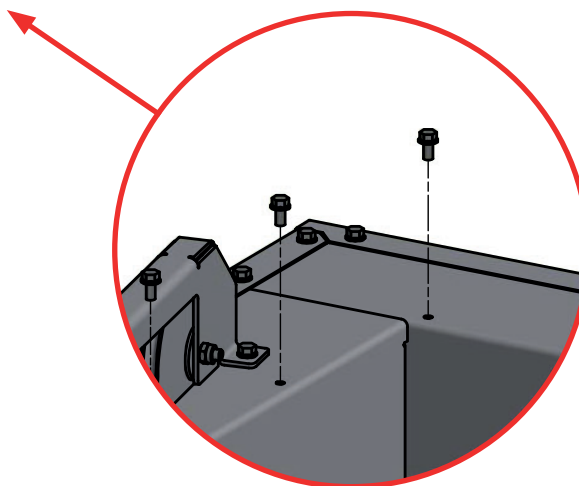


## MONTERA VÄRMESKÖLD/KONVEKTIONSSTUTS (TILBEHÖR)

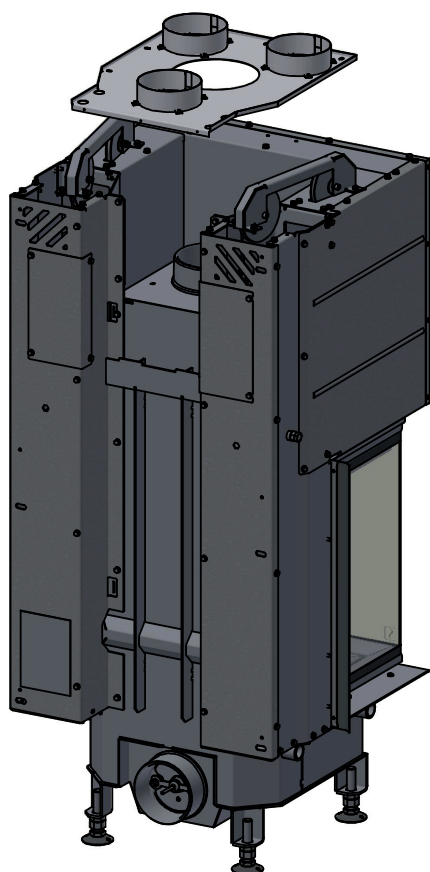
1



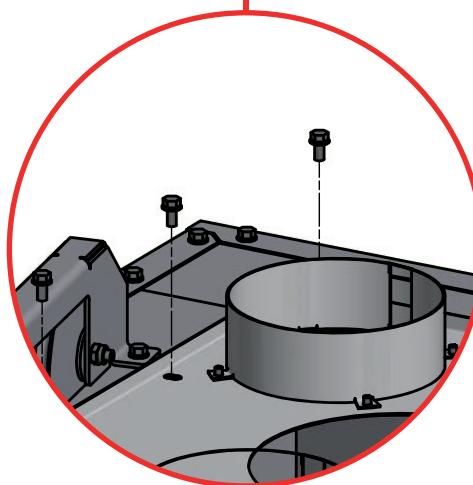
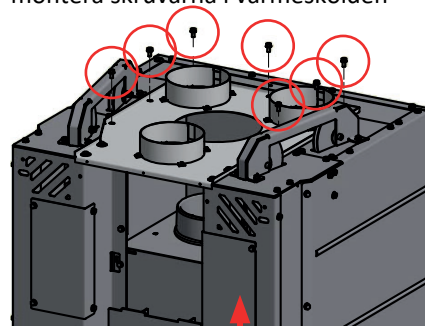
Demontera skruvarna  
på inbyggnadskaminens ovansida



2

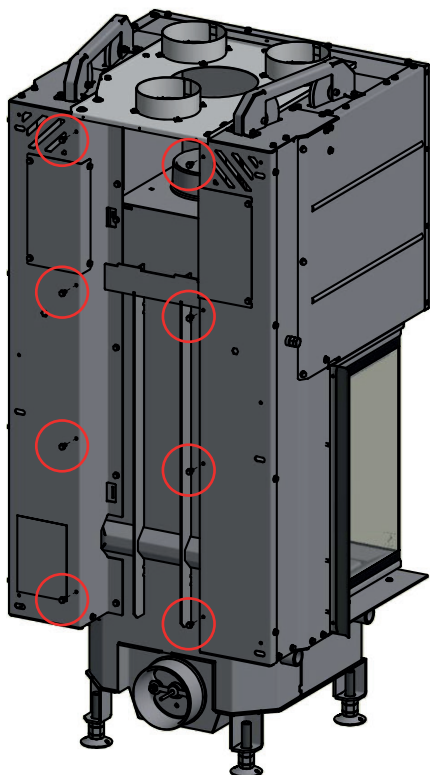


Placera värmeskölden på  
inbyggnadskaminens ovansida och  
montera skruvarna i värmeskölden

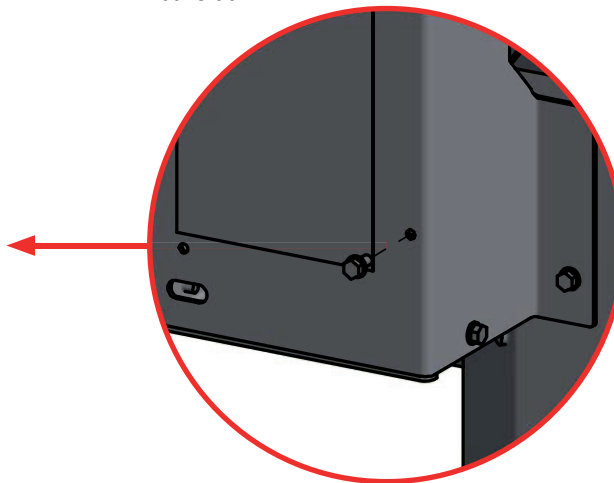


## MONTERA VÄRMESKÖLD/KONVEKTIONSSTUTS

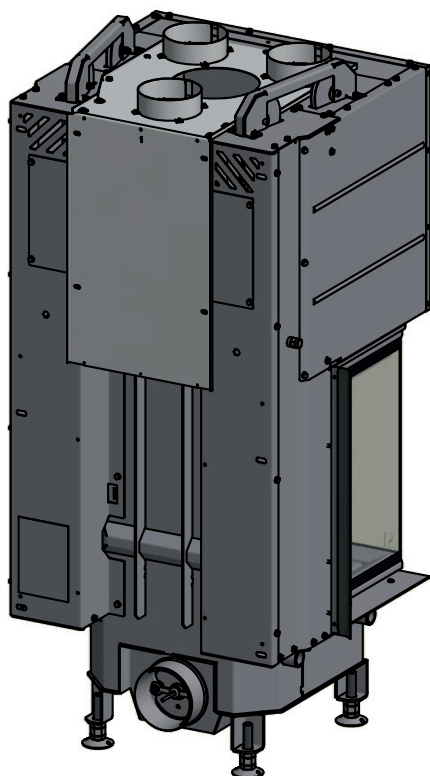
3



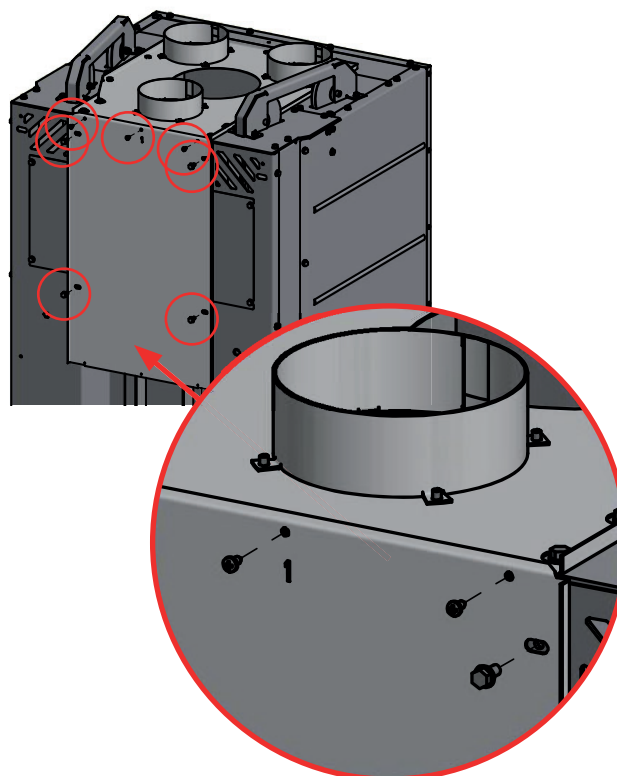
Demontera skruvarna  
på inbyggnadskaminens  
baksida



4

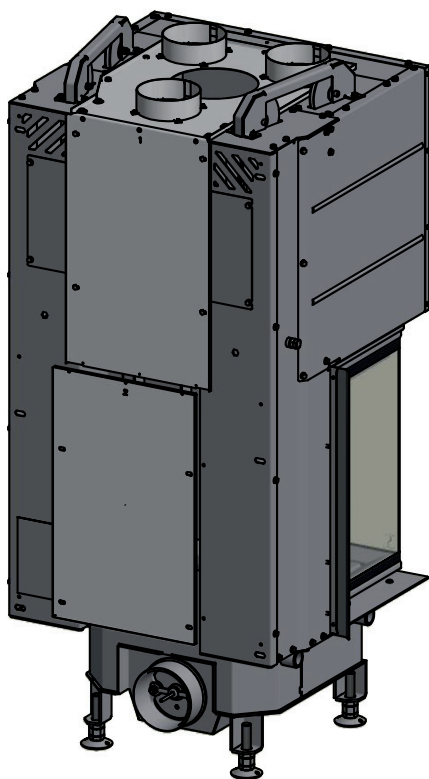


Placera metallplatta 1 på  
inbyggnadskaminens baksida och montera  
metallplattan med skruvarna

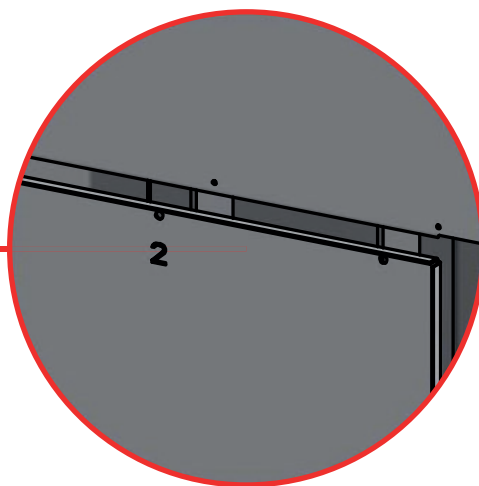


## MONTERA VÄRMESKÖLD/KONVEKTIONSSTUTS

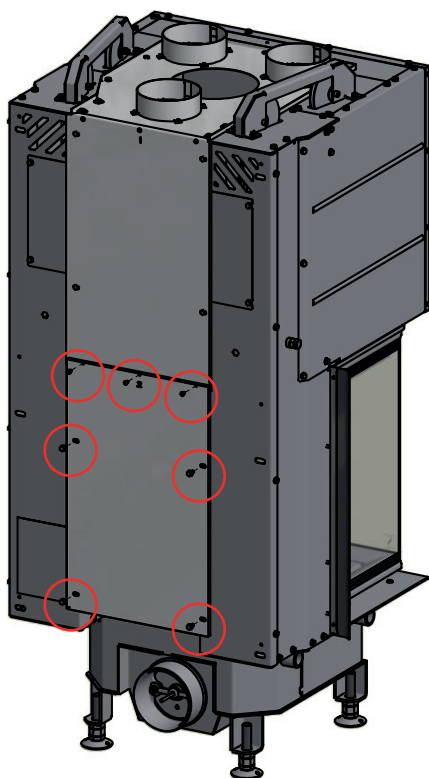
5



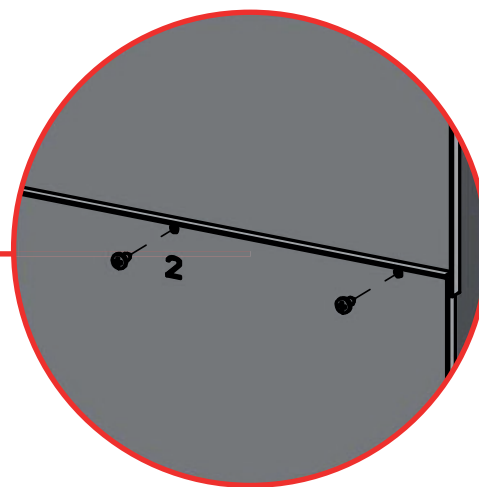
Placera metallplatta 2 på  
inbyggnadskaminens baksida



6



Montera metallplatta 2 med  
skruvarna



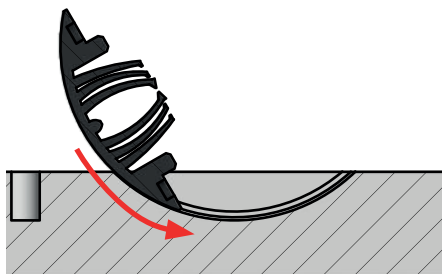


# UPPBYGGNAD KRING INBYGGNADSKAMIN

FÖLJ MONTERINGANVISNINGARNA NOGGRANT!

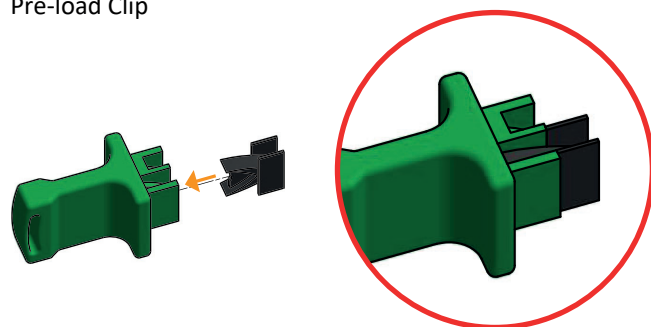
1

Tenso P14

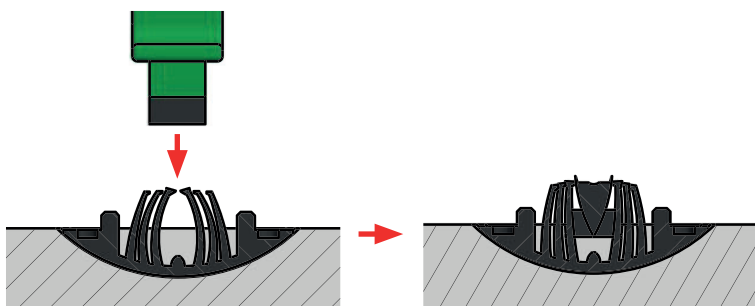


2

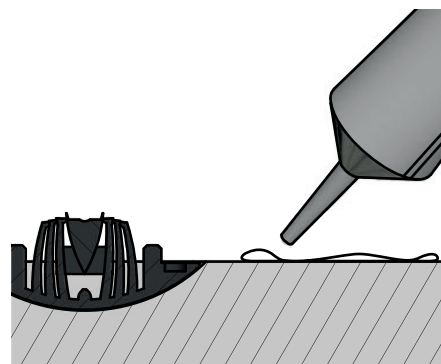
Tenso P 14  
Pre-load Clip



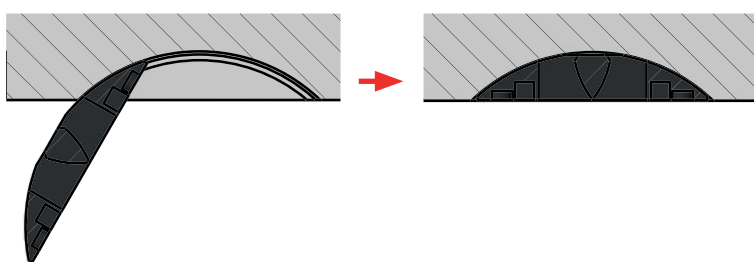
3



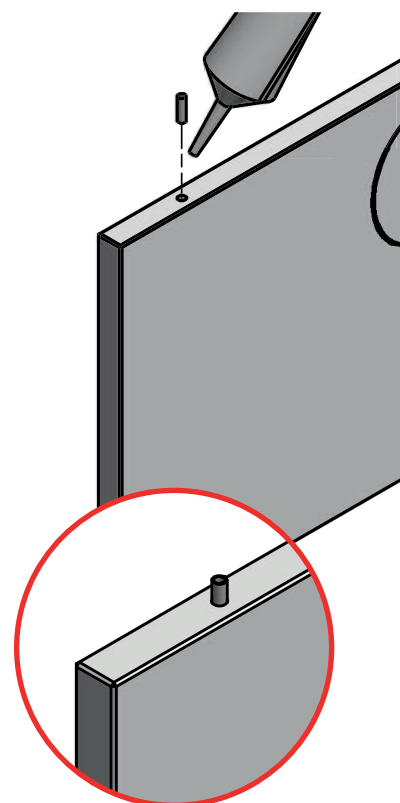
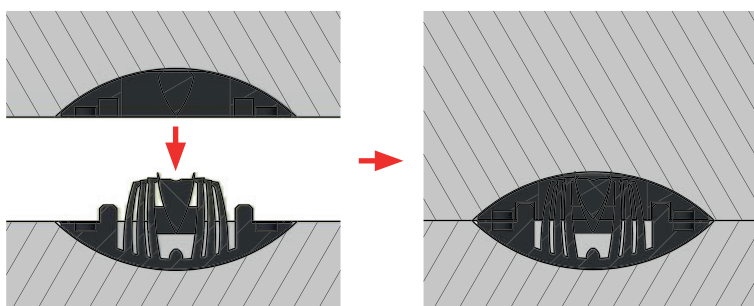
4



5

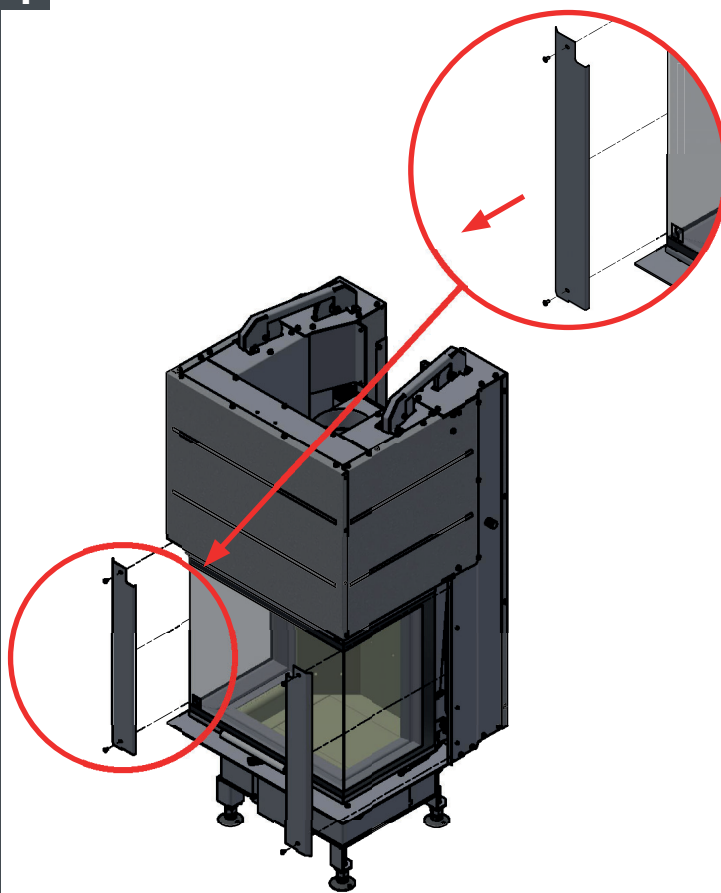
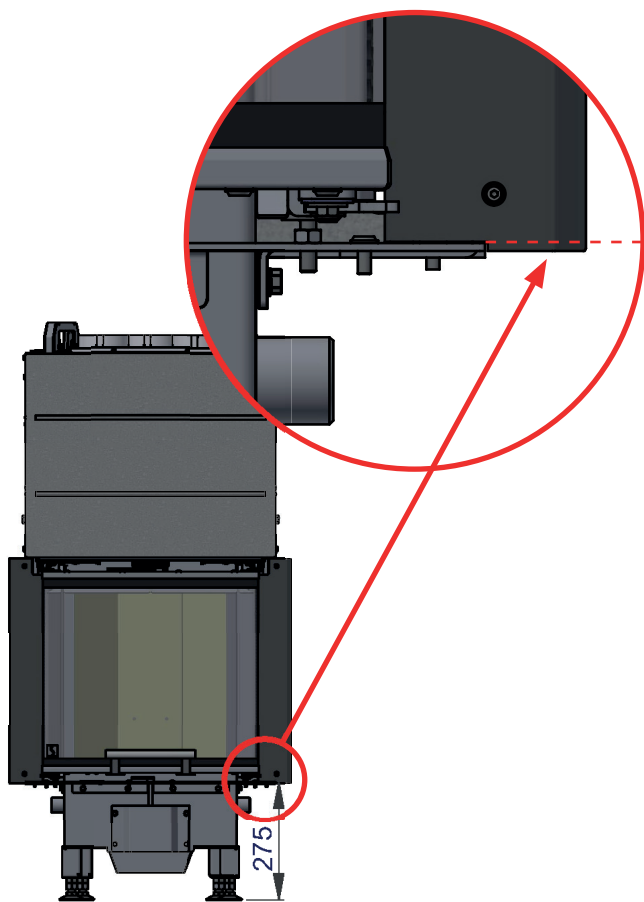


6

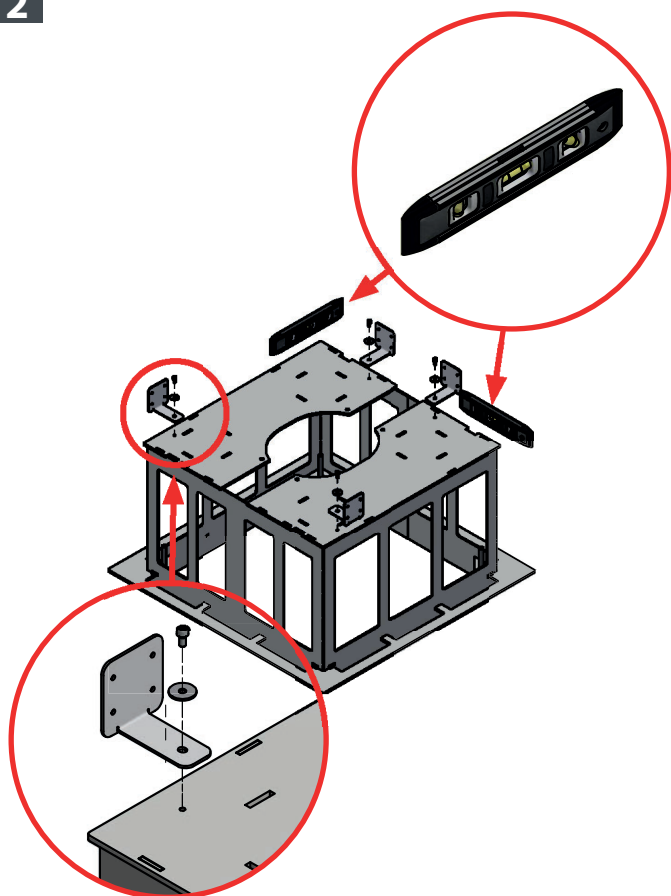


Viktigt! Alla kontaktflator mellan varje tallrik skal torkas av med torr klut och primer, innan limet påføres i ett väldigt tynt lag.

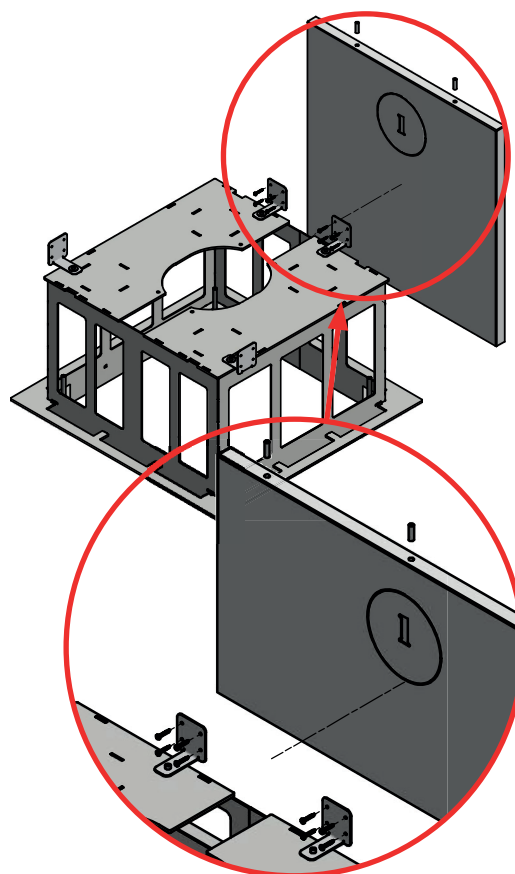
1



2

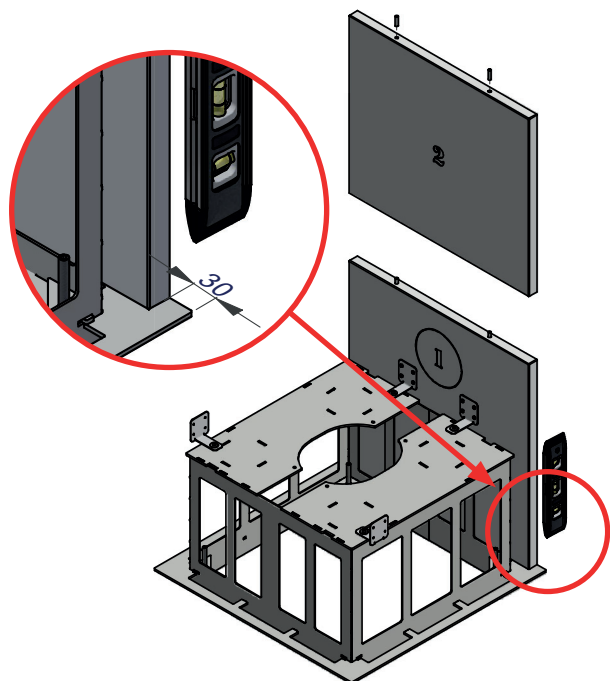


3

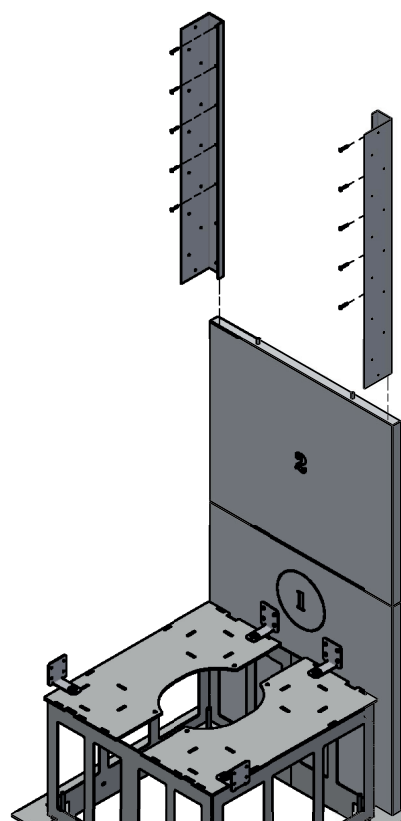


# UPPBYGGNAD KRING INBYGGNADSKAMIN

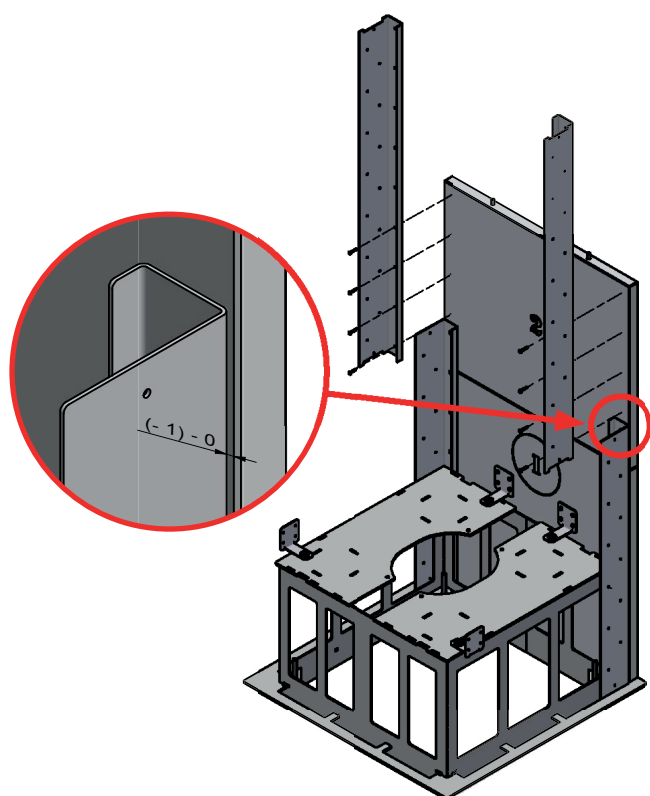
4



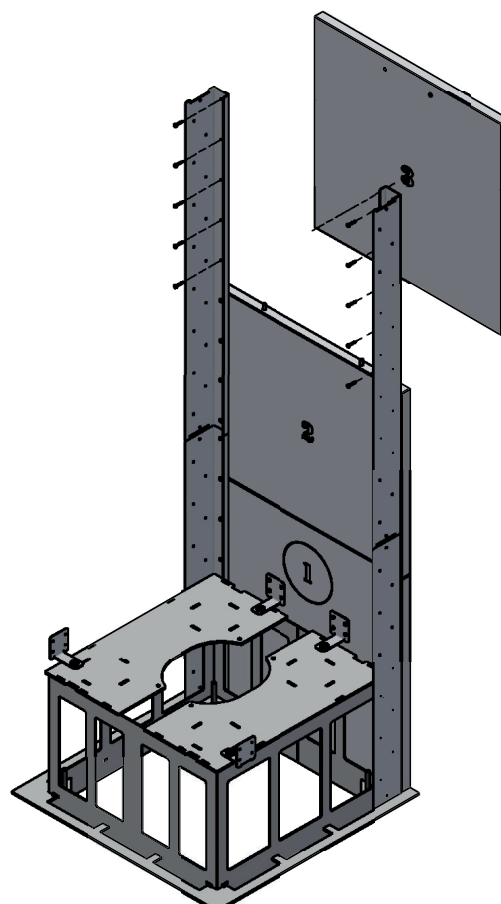
5



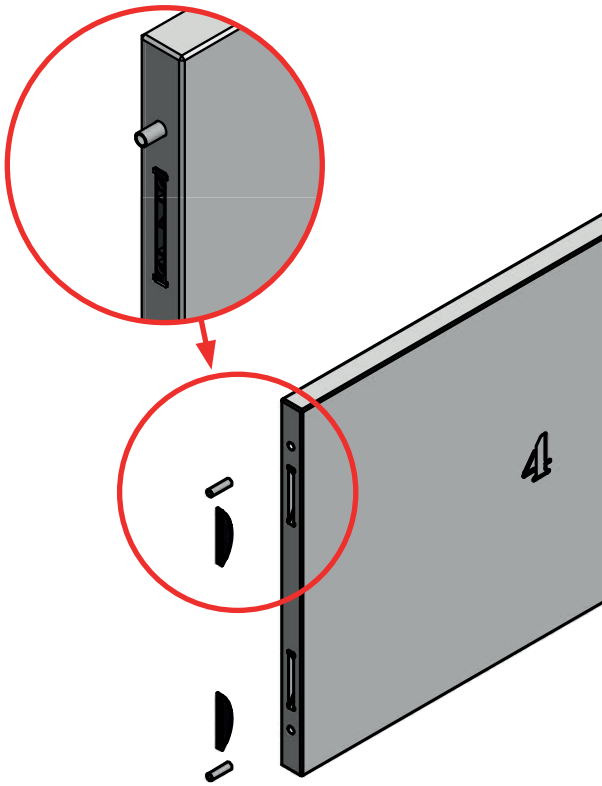
6



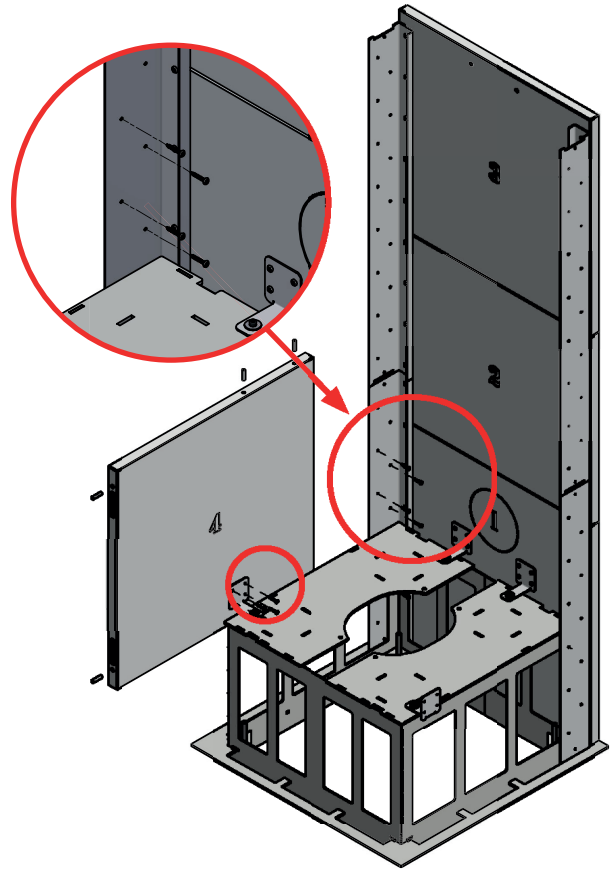
7



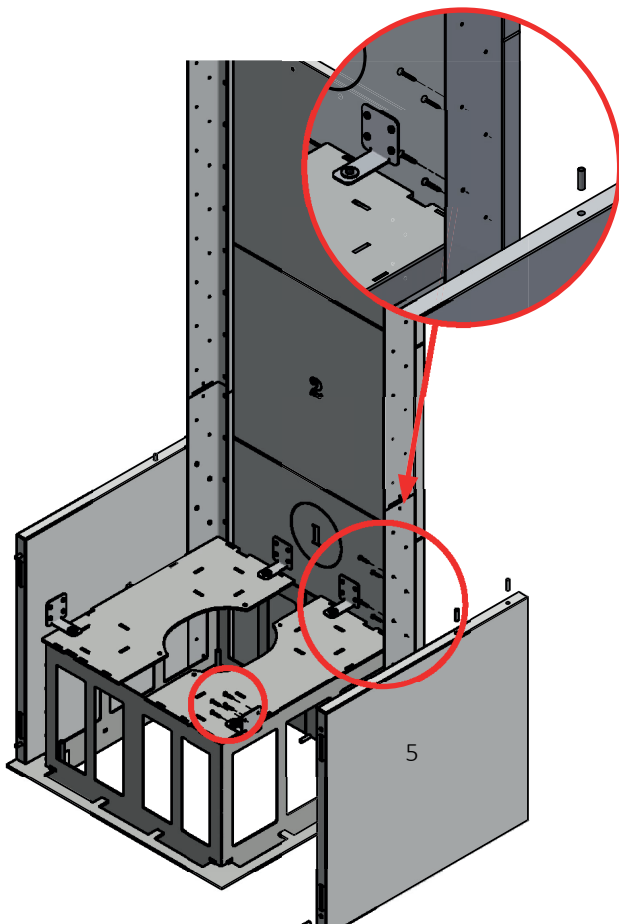
8



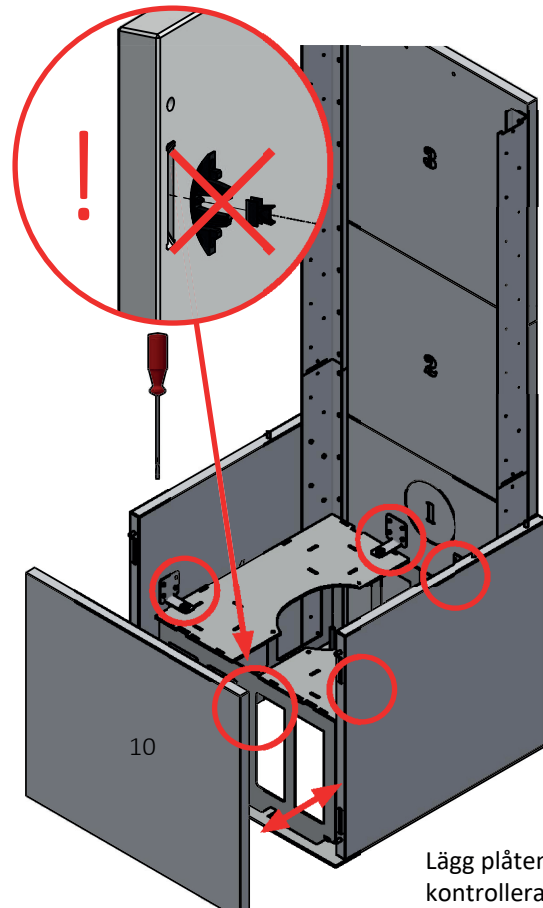
9



10

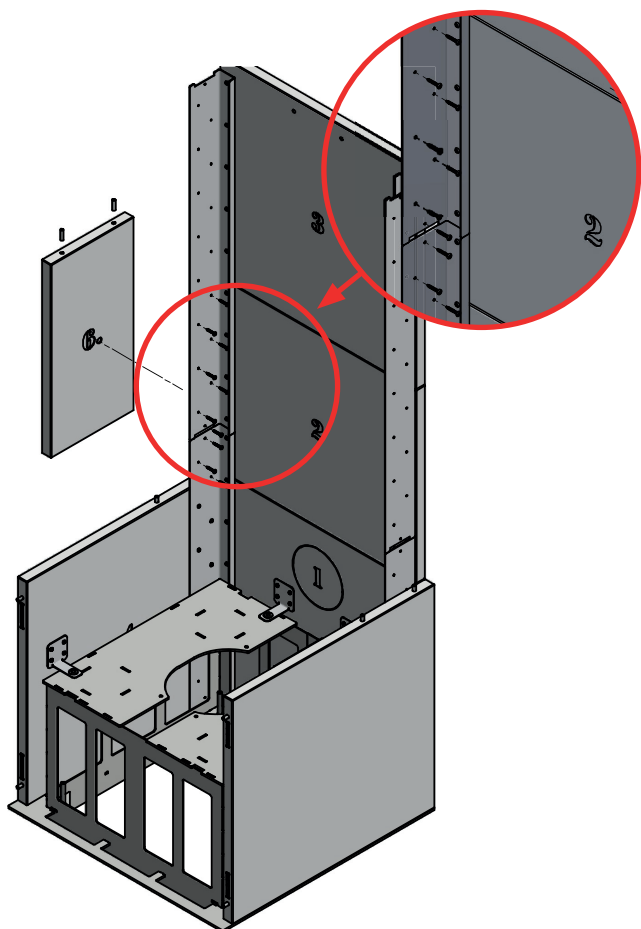


11

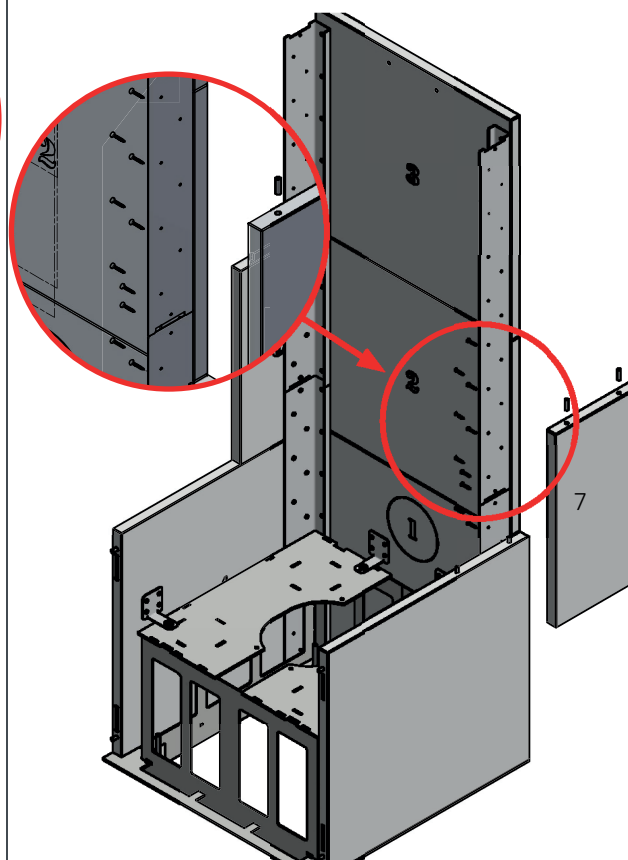


Lägg plåten intill och kontrollera att allt passar, om ej kan du justera beslagen.

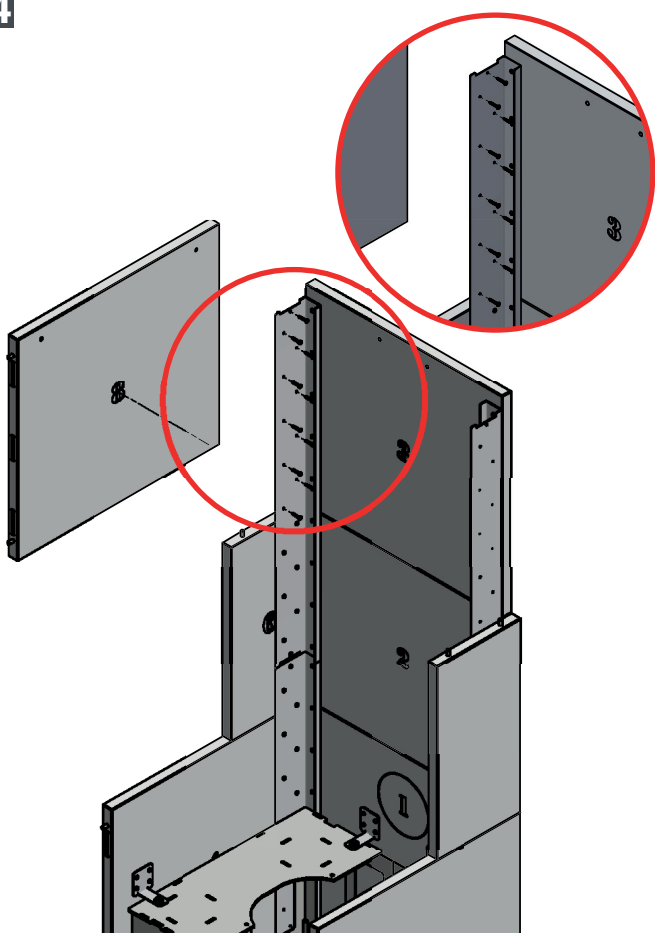
12



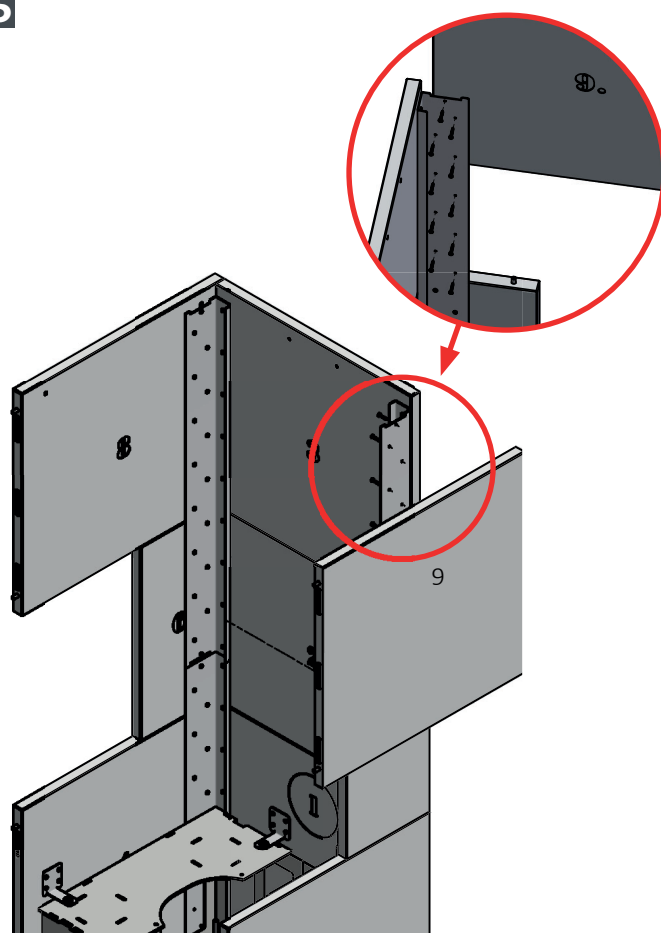
13



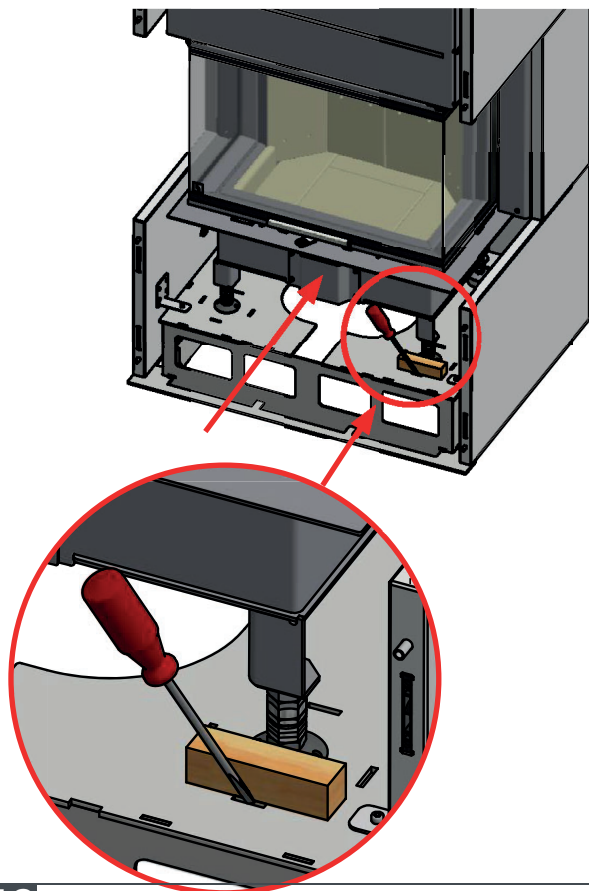
14



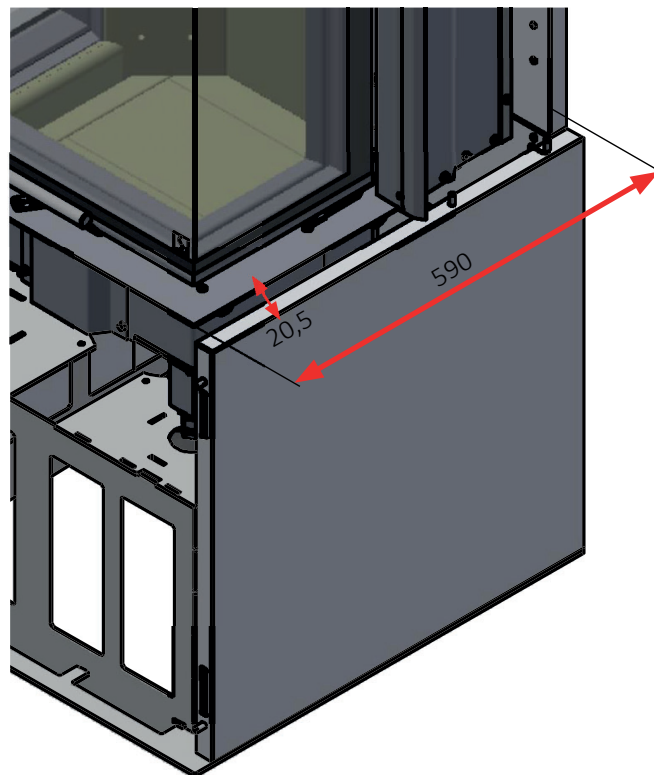
15



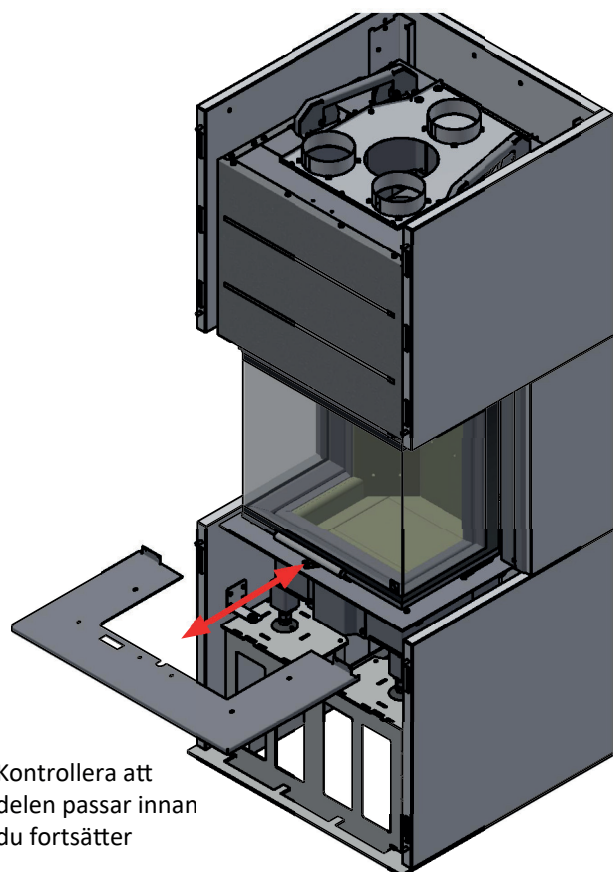
16



17

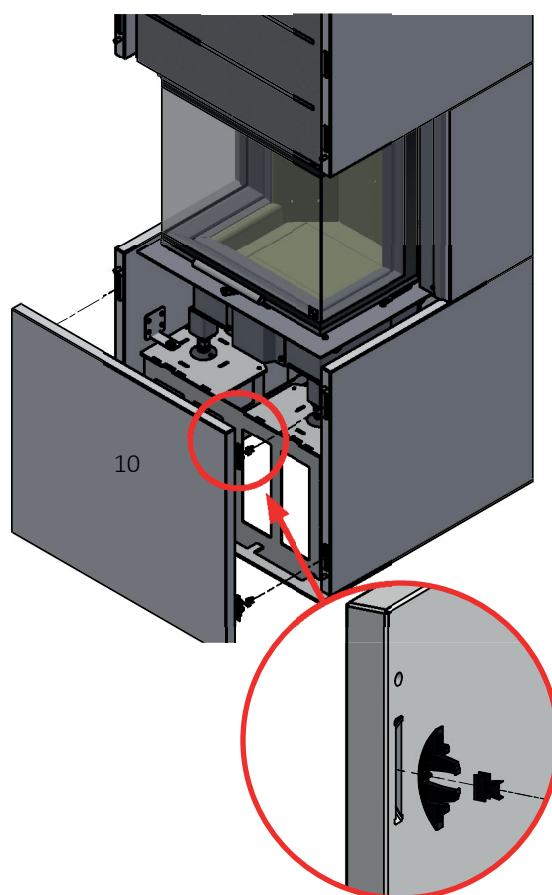


18

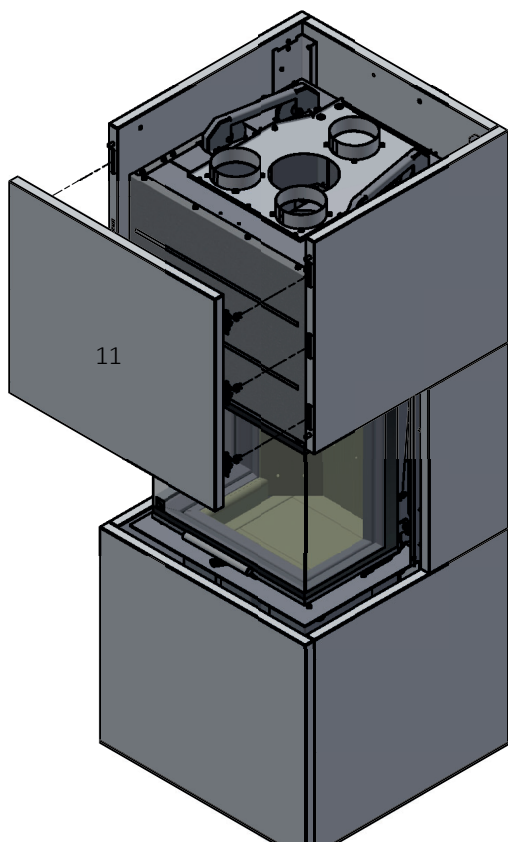


Kontrollera att delen passar innan du fortsätter

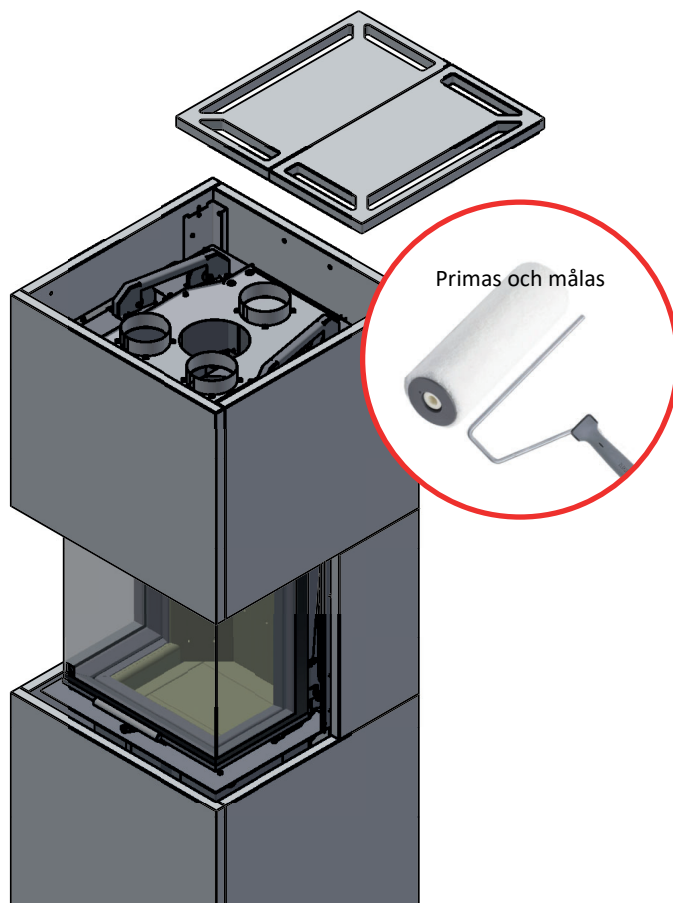
19



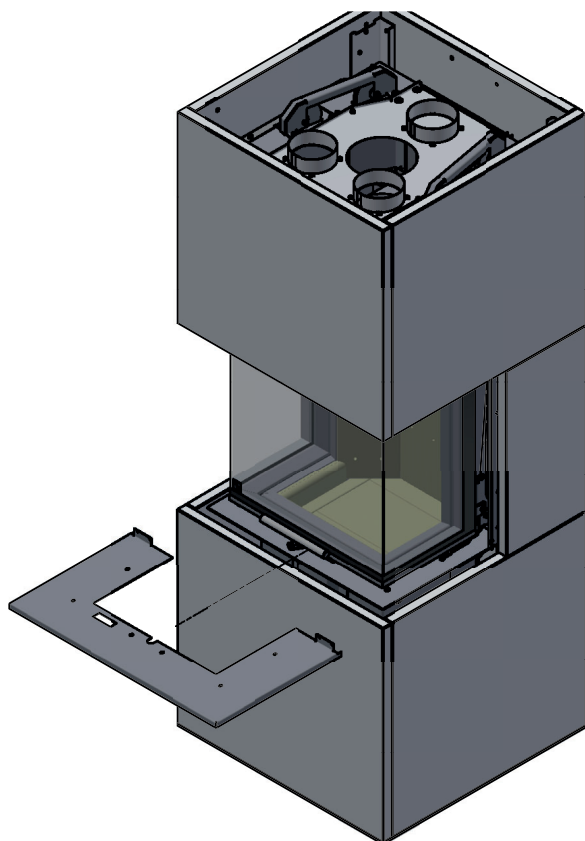
20



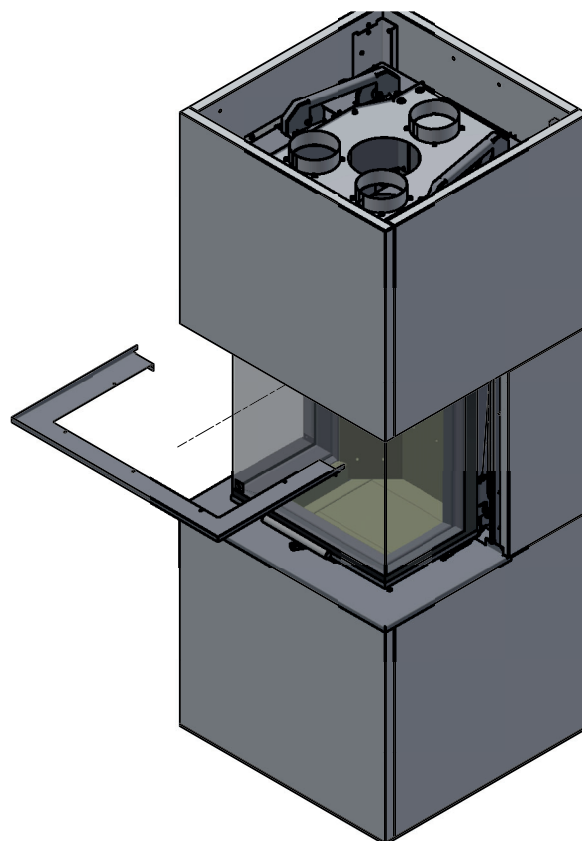
21



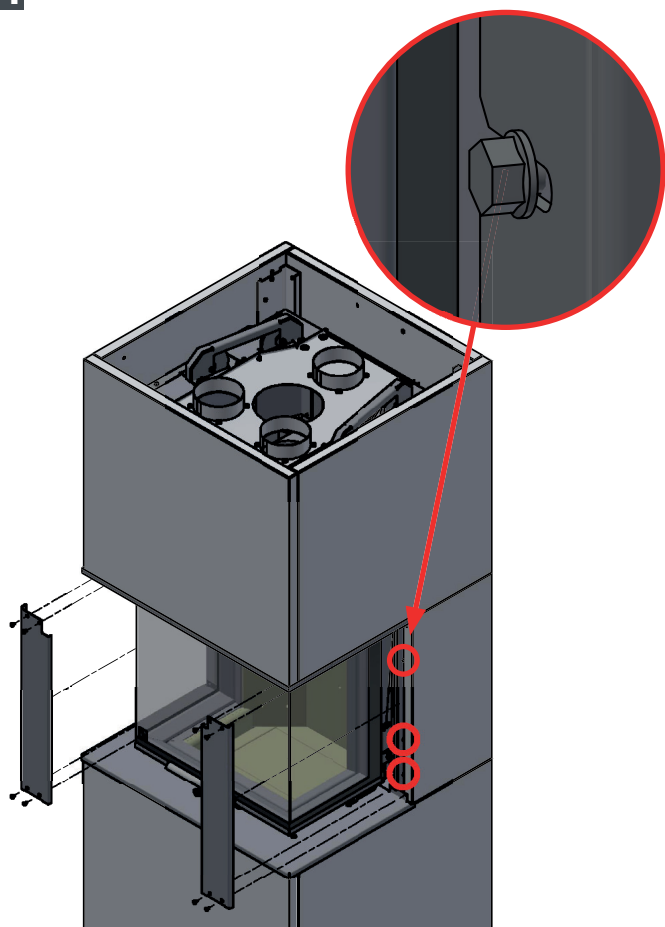
22



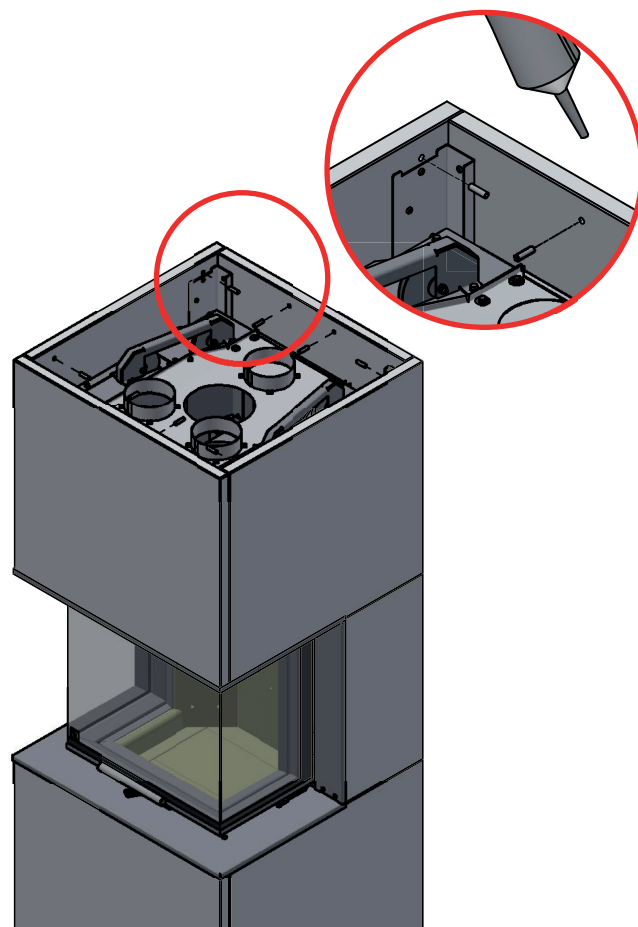
23



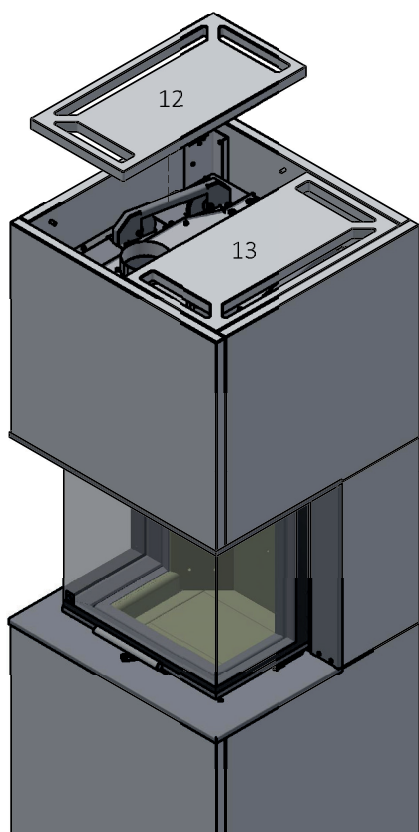
24



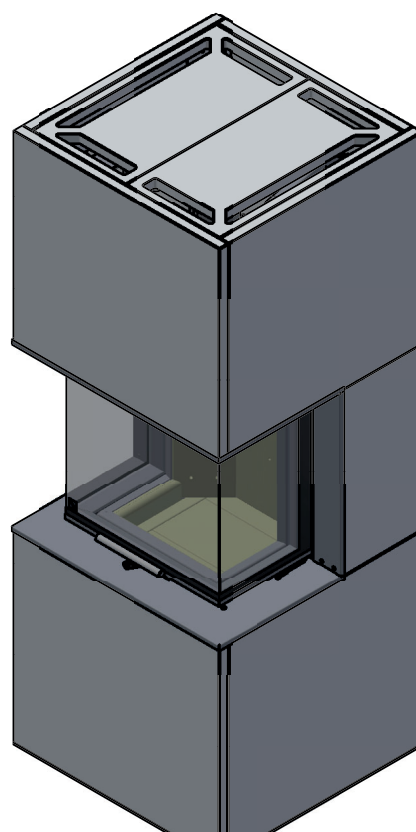
25



26



27





# BRUKSANVISNING

## RÖKVÄNDARPLATTORNA

---

Rökvändarplattorna är placerade i brännkammarens översta del. Plattorna bromsar röken och ger den längre uppehållstid i brännkammaren innan den går upp genom skorstenen. Temperaturen på rökgaserna sänks i och med att de har mer tid att avge värme till braskaminen.

Vid sotning ska rökvändarplattorna tas bort, läs under „Underhåll“. Var uppmärksam på att rökvändarplattorna är tillverkade av ett poröst keramiskt material som kan gå sönder. Var därför försiktig när du arbetar med dem.

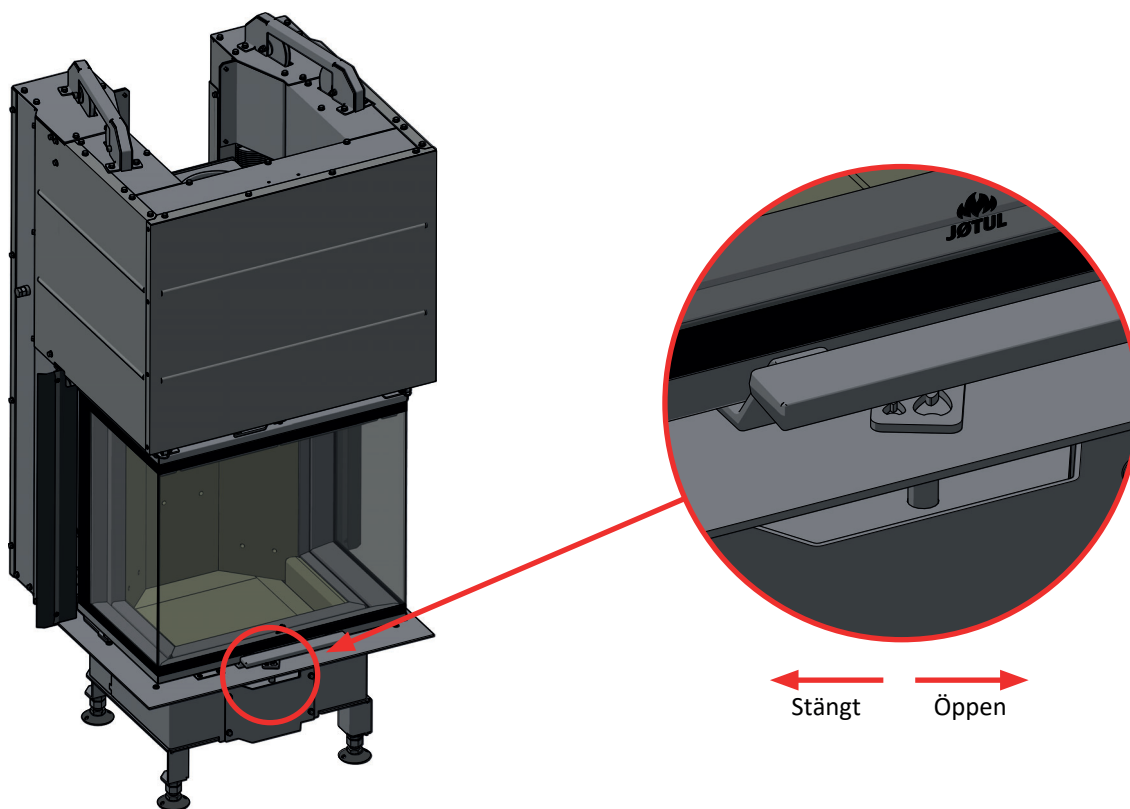
*Rökvändarplattorna är slitdelar och de går inte att reklamera.*

## FÖRBRÄNNINGSLUFT

---

Förbränningsluften (som förvärmes och tillförs elden indirekt) är avgörande för av hur mycket värme inbyggnadskaminen kan generera. Förbränningsluften håller dessutom glaset fritt från nedsotning. Vid sotbildning på glaset är orsaken oftast att förbränningsluften är för lågt inställd.

Öppna förbränningsluften helt vid tändning av elden.



# DAGLIG BRUK

## “TOP DOWN”-UPPTÄNDNING

---

”Top-down” är ett miljövänligare sätt att tända brasan och hjälper till att hålla glasytorna optimalt rena. Lågorna arbetar sig nedåt från toppen. När du tänder uppifrån värms förbränningskammaren upp snabbare och du får bättre drag i rörkanaler och skorsten, vilket tillför mera syre till lågorna och ökar temperaturen.

- 4 vedträn som är ca. 20- 25 cm långa och väger ca 0,4-0,5 kg var.
  - 12-20 pinnar på ca. 20-25 cm och en total vikt på ca 1 kg.
  - 3-4 tändpåsar / tändblock.
1. Lägg ved, pinnar och tändkuddar i brännkammaren enligt bilderna.
  2. Öppna förbränningsluften helt i 20-30 minuter (se avsnittet ”Bruksanvisning”)
  3. När elden fått fäste i de stora vedträna kan förbränningsluften regleras till önskad nivå.

**OBS! Fyll aldrig upp förbränningskammaren så mycket att det täcker tertiärhålen (gäller inte vid kallstart).**



Tändpåsar placeras mellan de överste pinnarna.

## PÅFYLLNING AV VED

---

Fyll på ofta men endast lite brännved åt gången. Vid för häftig eldning kan värmepåverkan bli onödigt stor i skorsten. Elden skall heller inte pyra, då blir föroreningen som störst. När kaminen fungerar bra, syns nästan ingen rök från skorsten.

## ELDNINGSTIPS

---

**Obs!** Ved som förvaras ute eller i kalla utrymmen bör tas in ca 1 dygn innan den ska användas så att den blir rumstempererad. Det finns många sätt att elda i eldstaden men var alltid noga med vilket bränsle du lägger i. Se avsnittet **”Vedkvalitet”**.

**Obs! Eldning med för lite lufttillförsel kan leda till dålig förbränning, låg verkningsgrad, höga utsläpp av partiklar, svart kol och andra hälsofarliga och klimatskadliga föreningar.**

### Vedkvalitet

Med kvalitetsved menas de vanligaste träslagen som björk, gran och furu.

**Veden bör vara torr och vatteninnehållet bör inte överstiga 20 %.**

För att uppnå detta bör veden huggas senast på senvintern. Den ska klyvas och staplas så att den luftas. Vedstaplar ska skyddas mot regnvatten. Veden bör tas in tidigt på hösten och staplas för användning under kommande vinter.

### Elda inte med följande material:

- hushållsavfall, plastpåsar och liknande
- målat eller impregnerat trävirke (som är mycket giftigt)
- spån- och laminatskivor
- drivved (havsvattenhaltig)
- Detta kan skada produkten och är förorenande.

**Använd inte vätskor som bensin, paraffin, rödsprit eller liknande att tända med. Du kan skada både dig själv och produkten.**

## VEDFÖRBRUKNING

---

Med den verkningsgrad som Jøtul FS 320 FRL har blir den nominella värmeavgivningen 5,7 kW. Vedförbrukning vid nominell värmeavgivning: ca 1,6kg/h Storleken på veden bör vara följande:

Rekommenderad längd:	20–25 cm
Diameter:	ca 4–7 cm
Påfyllningsintervall:	ca var 46. minut
Påfyllningsmängd:	1,5 kg (nominell effekt)
Antal vedträn per påfyllning:	3 st.

De angivna testvärdena har fastställts genom att placera 3 stycken 20 cm långa vedträn med en total vikt på 1,35 kg. Vedträna läggs korsvis ovanpå varandra. Dörren stängs efter tändning. Luftspjället är inställt på 25 %.

## VARNING FÖR ÖVERHETTNING

---

### Eldstaden får aldrig bli överhettad!

Överhettning kan uppstå om för mycket ved läggs in och/eller lufttillförseln är för hög så att värmeutvecklingen blir för kraftig. Ett säkert tecken på överhettning är glödande punkter på produkten. Minska då omedelbart luftventilsinställningen.

Anlita fackkunnig person om du misstänker att draget i skorstenen är för kraftigt eller för svagt. Mer information finns i avsnitt **”Installation”** (skorsten och rökrör).

## ASKTÖMNING

---

- Töm ur askan först när eldstaden har svalnat.
- Använd en spade eller liknande och skrapa ur askan, men låt alltid lite aska finnas kvar som ett skyddande skikt i botten.
- Askans ska placeras på lämplig plats utomhus eller tömmas där den inte kan orsaka brand.

## ELDNING UNDER OLIKA VÄDERFÖRHÅLLANDEN

---

Vindens påverkan på skorstenen kan ha stor inverkan på hur eldstaden reagerar under olika vindförhållanden. Det kan därför vara nödvändigt att justera lufttillförseln för att förbränningen ska bli optimal. Det kan också vara bra att montera ett spjäll i rökröret för att på så sätt kunna reglera skorstensdraget under varierande vindförhållanden.

Även dimma och dis kan ha stor inverkan på draget i skorstenen. Tillflödet av förbränningsluft kan därför behöva justeras för att få en bra förbränning.

## KONDENS

---

Kondens från eldstad/rökrör/skorsten kan förekomma. Detta beror vanligtvis på fuktigt bränsle eller temperaturskillnader mellan eldstaden och omgivningen.

Kondensvatten som kommer från eldstaden ser ut som en svart tjäraliknande vätska. Denna vätska bör torkas bort direkt för att undvika att eldstad, golv och omgivande byggnadsdelar blir missfärgade.

Genom att tända upp snabbt och elda friskt minskar du risken för att det bildas kondens.

Om problemen med kondensbildning kvarstår kan du använda mineralsand på bottenplattan.

## SKORSTENENS FUNKTION

---

Skorstenen är eldstadens "motor" och har en avgörande betydelse för eldstadens funktion. Skorstensdraget ger ett undertryck i eldstaden. Undertrycket gör att röken sugas ut ur förbränningskammaren och luft sugas in genom luftspjället till förbränningsprocessen.

Skorstensdraget uppstår av skillnaden mellan lufttemperaturen inuti skorstenen och utetemperaturen. Ju större temperaturskillnaden är, desto bättre blir draget. Därför är det viktigt att skorstenen uppnår drifttemperatur innan du justerar spjällinställningarna för att minska förbränningen (en murad skorsten behöver längre tid för att uppnå drifttemperatur än en skorsten av stål).

Dagar då det på grund av väder och vind är dåligt drag i skorstenen är det extra viktigt att drifttemperaturen uppnås så snabbt som möjligt. Då är det viktigt att veden antänds snabbt. Klyv veden i tunna vedpinnar och använd ett extra tändblock.

Om eldstaden inte har använts en längre tid är det viktigt att kontrollera skorstensröret så att det inte är blockerat.

Flera eldstaden för fast bränsle kan anslutas till samma skorsten. Det är dock viktigt att först kontrollera vilka bestämmelser som gäller för detta i området.

Även en bra skorsten kan fungera dåligt om den används felaktigt. På samma sätt kan en dålig skorsten fungera bra om den används rätt.

# UNDERHÅLL

## SOTNING AV SKORSTENEN OCH RENGÖRING AV INBYGGNADSKAMINEN

De nationella och lokala reglerna för sotning av skorstenar ska följas. Det är lämpligt att låta sotaren göra rent kaminen samtidigt. Innan rengöringen av inbyggnadskaminen och sotningen av rökröret och skorstenen påbörjas är det lämpligt att ta ut rökvändarplattorna. OBSERVERA! Allt underhålls- och reparationsarbete bör utföras på en kall kamin.

## KONTROLLERA INBYGGNADSKAMINEN

Jøtul rekommenderar att användaren kontrollerar sin kamin noga efter rengöring. Kontrollera om det förekommer några ytsprickor. Kontrollera även att alla anslutningar är täta och att packningarna sitter som de ska. Slitna eller deformerade packningar ska bytas.

## SERVICEEFTERSYN

Inbyggnadskaminen bör genomgå en grundlig kontroll minst vartannat år. Kontrollen ska utföras av en behörig montör. Du får endast använda originalreservdelar.

Kontrollen omfattar följande:

- Smörj gångjärnen med kopparfett
- Kontrollera packningarna. Byt ut dem om de inte är hela och mjuka
- Kontrollera brännkammarens botten och rostret
- Kontrollera det värmeisolerande materialet

## YTBEHANDLING

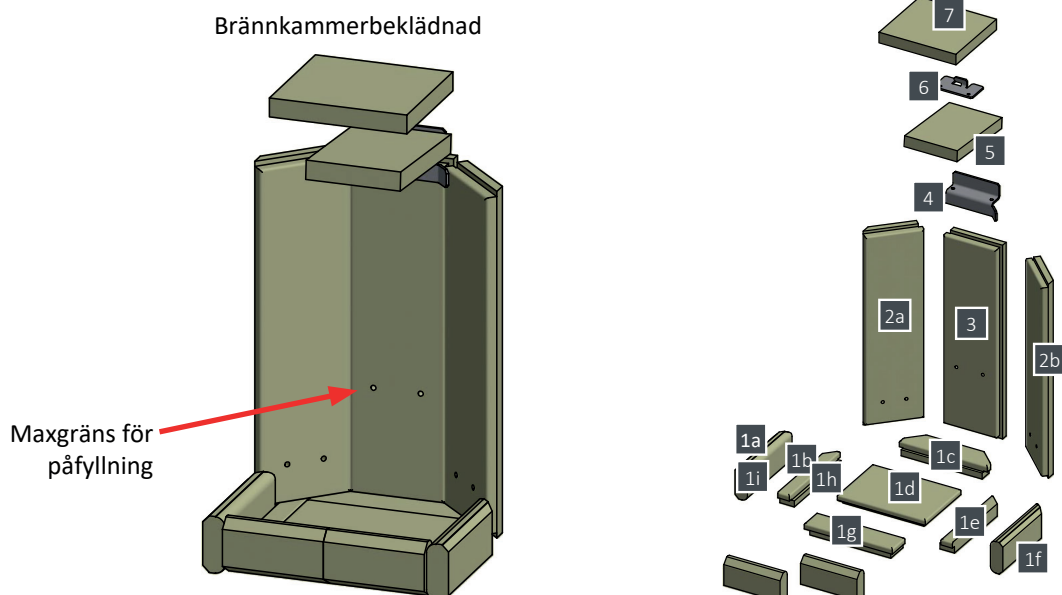
Torka över plattorna med en fuktig trasa för att ta bort damm/smuts. Om plattorna ska målas rekommenderar vi att man använder vattenbaserad färg. Kontrollera med färgleverantören om lämplig färgtyp.

## BRENNKAMMERKLEDNING

Brännkammarens beklädnad omfattas inte av reklamationsrätten.

*Brännkammarens beklädnad består av följande delar:*

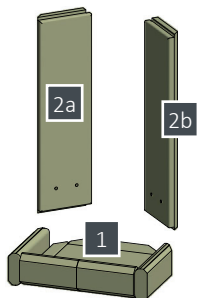
- 12 chamotteplattor (1-3)
- 2 rökvändarplattor (5-7)
- 2 hållare för rökvändarplattor (4-6)



## BYTE AV BRÄNNKAMMARENS BEKLÄDNAD

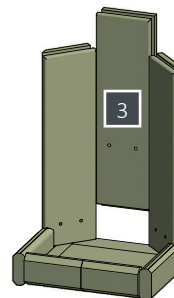
**1**

Lägg chamotteplatta 1 i botten.  
Sätt sedan in chamotteplatta 2a och 2b



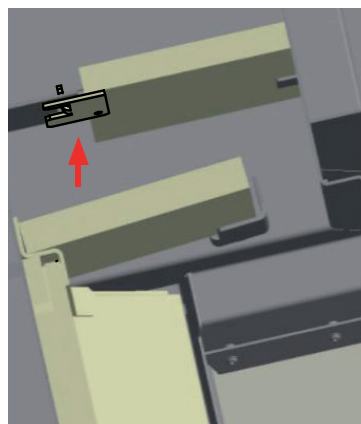
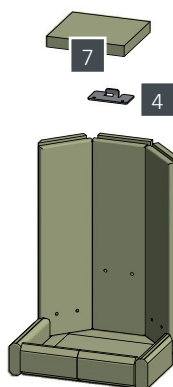
**2**

Sätt in chamotteplatta 3



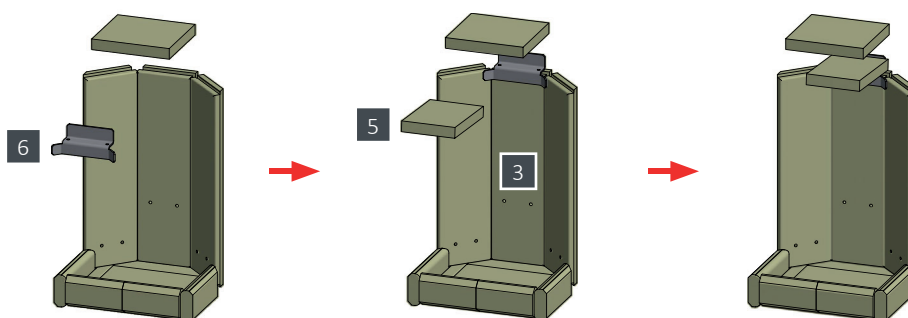
**3**

Sätt in rökvändarplattans hållare 4 och den övre rökvändarplattan 7



**4**

Sätt in rökvändarplattans hållare 6 på kanten av chamotteplatta 3 och sätt sedan in den undre rökvändarplattan 5. Se till att de två rökvändarplattorna sitter jäms med varandra



## **GJENVINNING AV EMBALLASJE**

---

Ildstedet blir levert med følgende emballasje:

- Pall av tre kan kappes opp og brennes i ildstedet.
- Emballasje i papp skal leveres til gjenvinning.
- Poser i plast skal leveres til gjenvinning.
- Stropper av metall leveres til metallgjenvinning.

## **GJENVINNING AV ILDSTEDET**

---

Ildstedet består av:

- Metall skal leveres til gjenvinning.
- Glass skal håndteres som spesialavfall. Glasset i ildstedet må ikke legges i vanlig kildesortering.
- Brennplater i vermikulitt kan sorteres som vanlig byggavfall.

## RENGÖRING AV GLASET

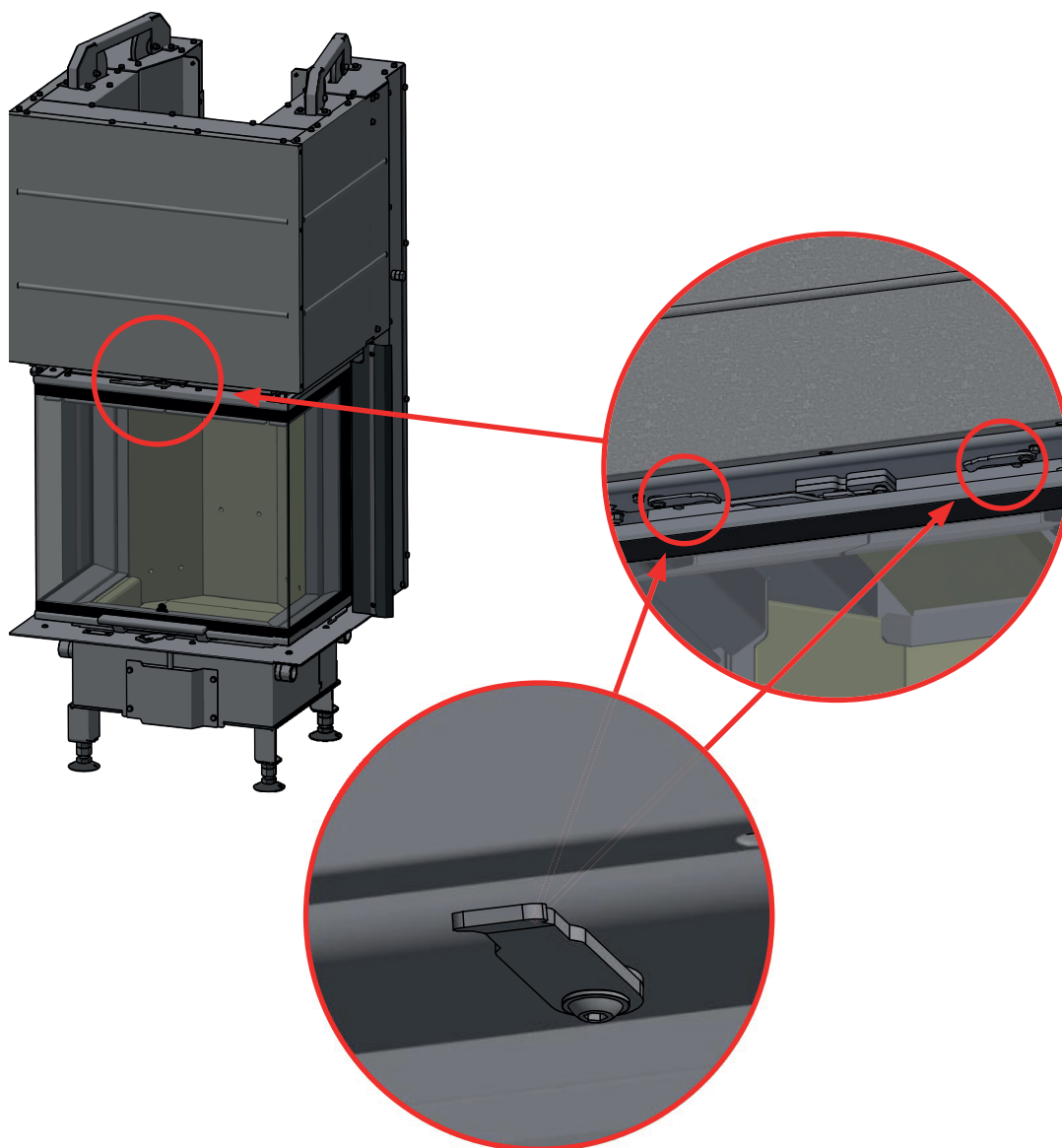
Även om eldningen görs enligt våra instruktioner kan det bildas en lätt sotbeläggning på glaset. Denna beläggning går lätt att ta bort genom avtorkning med en torr trasa följt av avtorkning med fönsterputs.

- Glasrengöringsmedlet får inte komma i kontakt med packningarna, då detta kan missfärga glaset permanent vid förbränning
- Var också försiktig så att inte glasrengöringsmedel kommer i kontakt med lackerade ytor då detta kan skada lacken

Innan glasrutans insida kan rengöras måste glasramen dras ut:

**1**

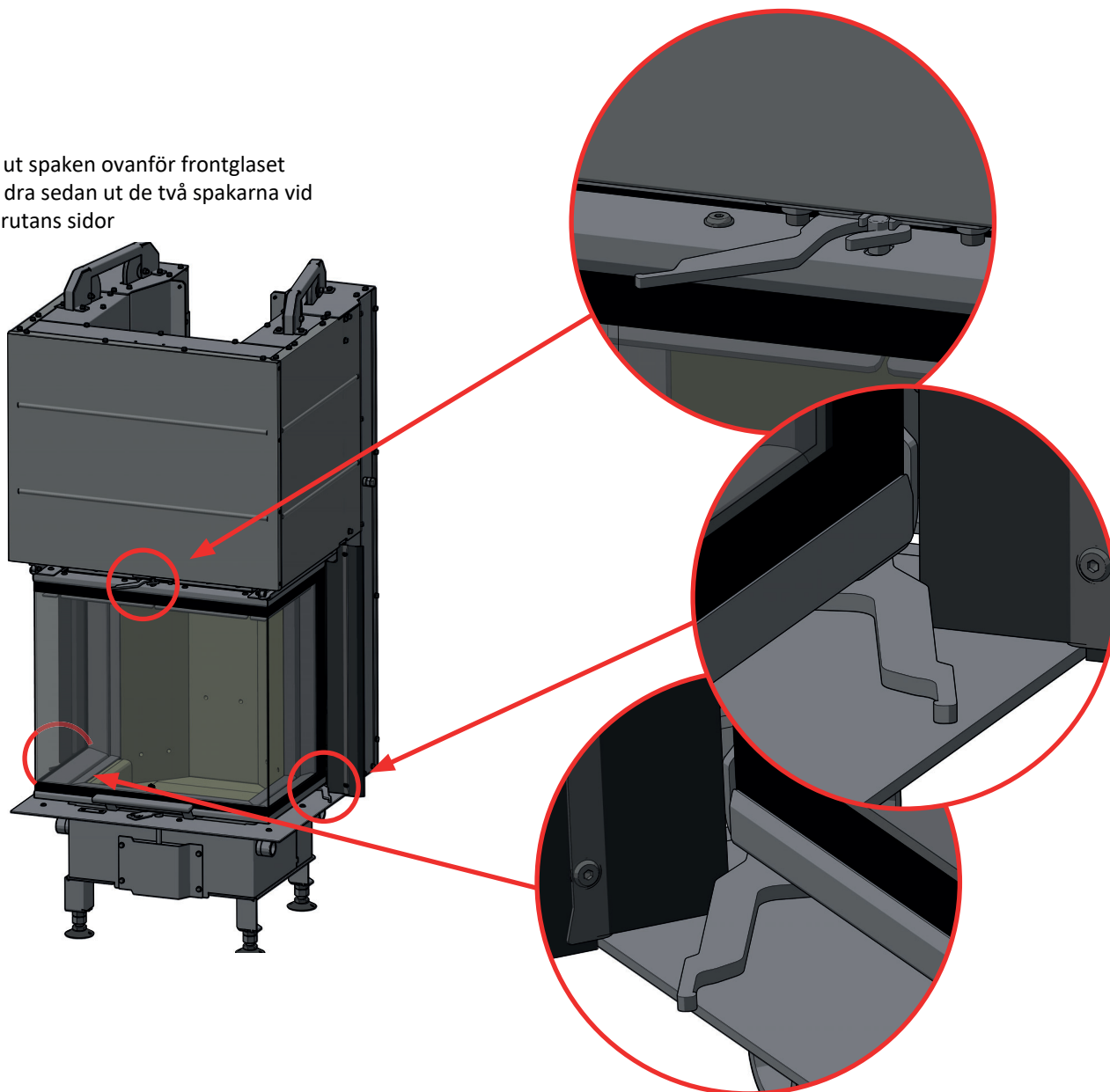
Dra ut de två spjällen ovanför frontglaset



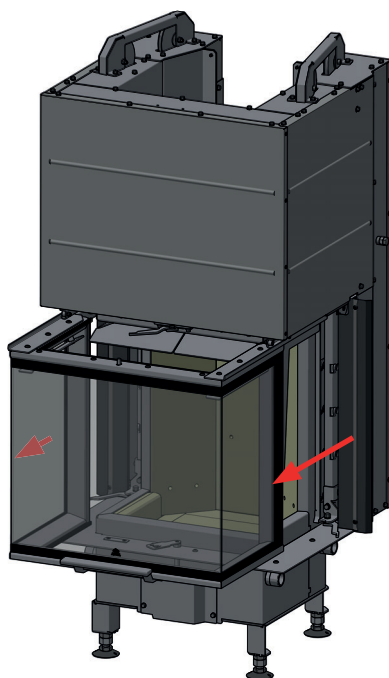


## RENGÖRING AV GLASET

- 2** Dra ut spaken ovanför frontglaset och dra sedan ut de två spakarna vid glasrutans sidor



- 3** Nu kan glasramen dras ut så att glaset kan rengöras



# FELSÖKNING

## RÖKUTSLAG

---

- Fuktig ved
- Dåligt drag i skorstenen
- Skorstenen är feldimensionerad för inbyggnadskaminen
- Kontrollera om rökröret/skorstenen är tilltäppt
- Har skorstenen rätt höjd i förhållande till omgivningen
- Undertryck i rummet
- Kontrollera att rökröret inte blockerar draget i skorstenen vid bakuttag
- Luckan öppnas innan glödbädden har brunnit ner tillräckligt

## VEDEN BRINNER FÖR SNABBT

---

- Luftventilerna är felinställda
- Rökvändarplattorna är felplacerade eller saknas
- Dåligt bränsle (avfallsvirke, pallvirke etc.)
- För kraftigt skorstensdrag

## SOTBILDNING PÅ GLASET

---

- Felaktig inställning av sekundärluften
- För mycket primärluft
- Fuktig ved
- För stora vedbitar vid upptändningen
- Dåligt bränsle (avfallsvirke, pallvirke etc.)
- För dåligt skorstensdrag
- Undertryck i rummet

## VID SKUGGOR PÅ GLASET

---

- Överhettning
- För mycket primärluft
- Undertryck i rummet

## KRAFTIG SOTBELÄGGNING I SKORSTENEN

---

- Dårlig förbränning (tillför mera luft)
- Fuktig ved

## INBYGGNADSKAMINENS YTA BLIR GRÅ

---

- För hård eldning (se eldningsinstruktion)

## INBYGGNADSKAMINEN GER INGEN VÄRME

---

- Fuktig ved
- För lite ved
- Dålig ved, med lågt värmevärde
- Rökvändplattorna sitter inte korrekt

## INBYGGNADSKAMINEN LUKTAR OCH AVGER LJUD

---

- De första gångerna man eldar i inbyggnadskaminen härdas lacken och det kan lukta. Öppna ett fönster eller en dörr för ventilation och se till att inbyggnadskaminen blir ordentligt varm för att slippa dålig lukt senare.
- Under uppvärmning och nedkylning kan det höras ett "klickljud" från inbyggnadskaminen. Detta beror på de stora temperatur skillnaderna som materialet utsätts för och betyder inte att det är fel på produkten.

# TILLVAL

**GOLVPLÅT, GLAS LITEN**

---

50063561

# REKLAMATIONSRÄTT

Alla vedeldade Jøtul-produkter är tillverkade av förstklassiga material och de genomgår en grundlig kvalitetskontroll innan de lämnar fabriken. Om det trots detta förekommer fabrikationsfel eller brister lämnar vi en reklamationsrätt på 5 år.

Vid all kontakt med oss eller våra Jøtul-återförsäljare om dessa frågor skall produktregistreringsnumret på braskaminen alltid uppges.

Reklamationsrätten omfattar alla delar som skall ersättas eller repareras på grund av fabrikations- eller konstruktionsfel enligt Jøtul AS bedömning.

Reklamationsrätten lämnas till den första köparen av produkten och kan inte överlåtas (undantag vid återförsäljning).

Reklamationsrätten omfattar endast skador som har uppstått på grund av produktions- eller konstruktionsfel.

## FÖLJANDE DELAR OMFATTAS INTE AV REKLAMATIONSRÄTTEN

---

- Slitdelar, t.ex. brännkamarsten, rökväändplattor, roster, glas, kakel och tätningsslistor (med undantag av skador som kan konstateras vid leveransen)
- Brister som uppstår på grund av yttre kemisk eller fysisk påverkan under transporten, på lagret under monteringen och senare
- Igenstötning som uppstår på grund av dåligt skorstensdrag, fuktig ved eller felaktig användning
- Omkostnader för extra värmeutgifter i samband med reparation
- Transportkostnader
- Kostnader i samband med uppsättning och nertagning av braskaminen

## REKLAMATIONSRÄTTEN BORTFALLER

---

- Vid bristfällig montering (montören är ensam ansvarig för att gällande lagstiftning och andra bestämmelser från myndigheterna samt den av oss medlevererade monterings- och bruksanvisningen till braskaminen och dess tillbehör följs)
- Vid felaktig betjäning och användning av ej tillåtna bränslen eller reservdelar som inte är original (se denna monterings- och bruksanvisning)
- Om braskaminens produktregistreringsnummer har tagits bort eller skadats
- Vid reparationer som inte är utförda i enlighet med våra eller en auktoriserad Jøtul-återförsäljares anvisningar
- Vid alla ändringar av Jøtul-produktens eller dess tillbehörs ursprungliga tillstånd
- Reklamationsrätten gäller endast för det land där Jøtulprodukten ursprungligen har levererats

Använd endast originalreservdelar eller delar som rekommenderas av tillverkaren.



Jøtul arbetar kontinuerligt med att förbättra sina produkter. Vi förbehåller oss därför rätten att ändra specifikationer, färger och utrustning utan föregående meddelande.

---

### **Kvalitet**

Denna kvalitetspolicy ska ge våra kunder den säkerhet och kvalitet som Jøtul har stått för sedan företaget etablerades 1853.